

Membres de la commission de pré-validation:

--	--	--	--

Pré-validé Non validé

Observations :

Membres de la commission de validation:

--	--	--	--

Observations :

Accepté Refusé

CAP RICS Session : 2024 Epreuve EP2

Option Chaudronnerie (Unité U2C) Option Soudage (Unité U2S)
 Configuration, réalisation et contrôle d'un ouvrage chaudronné / soudé
 Coefficient 12 +1 (PSE)

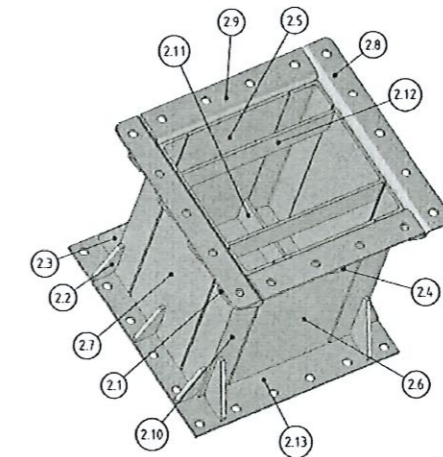
Etablissement de formation :

LYCEE PROFESSIONNEL DU HAINAUT

Intitulé du projet :
 Va TRIS n°5
Embase poteau

Origine du projet:
 Industrie
 Etablissement

Nombre de candidats (mini 2) :
**3**.....






Enseignant (s) en responsabilité (s) du projet:

Mr TSAKE	<input checked="" type="checkbox"/> Réalisation <input type="checkbox"/> Construction	Mr HONOREZ	<input checked="" type="checkbox"/> Réalisation <input type="checkbox"/> Construction	Mr QUILLET	<input checked="" type="checkbox"/> Construction
----------	--	------------	--	------------	--

Estimation du budget :

260 € TTC

DDFPT de l'établissement : Mr FORT	Date : 20/11/23	Signature : 
Gestionnaire: Mr SIMON	Date : 20/11/23	Signature : 
Chef d'établissement: Mr BRIAND	Date : 20/11/23	Signature : 

IEN STI
 M.ROSIAU Denis

Date :

Signature :

Documents à fournir à la commission de pré-validation :

- Descriptif technique du projet (Obligatoire) Folio 3/10
- Plans d'ensemble et/ou définition (Obligatoire) Folio 4,5,6,7,8/10
- Calendrier prévisionnel du projet (Obligatoire) Folio 9,10/10
- Plan initial du projet Folio .../...
- Autres documents (Organisation,...) Folio .../...

A cocher

Documents ressources fournis aux candidats (facultatif aux commissions) :

- 3D numérique du projet
- Plan d'ensemble
- Plans de définition
- Extraits de normes
- Documents liés aux procédures de sécurité et au respect de l'environnement
- Descriptifs des moyens de contrôle et de réalisation
- Documents techniques numérisés (Dmos, Matières,...)

Moyens numériques utilisés :

- Logiciel CAO/DAO
 - TopSolid
 - Solidworks
 - Autre :.....
- Logiciel Logitrace
- Logiciel de programmation FAO
 - Alinéa
 - TopSolid
 - Profirst
 - Autre :.....
- Matériel informatique :
 - Poste informatique
 - Tablette
 - Autre :.....

A cocher

Compétences mobilisées non évaluées (Obligatoire):

- C1 : Identifier décoder et interpréter les données de définition d'un ouvrage ou d'un élément
- C2 : Préparer la fabrication de tout ou partie d'un ouvrage ou d'un élément

Compétences à évaluer (Obligatoire):

- C3 : Configurer et régler les postes de travail
- C4 : Réaliser un ou plusieurs éléments d'un ouvrage
- C5 : Assembler les éléments de tout ou partie d'un ouvrage
- C6 : Contrôler la réalisation
- C7 : respecter les procédures relatives à la sécurité et au respect de l'environnement
- C8 : Communiquer sur son activité

Objectifs à atteindre et tâches à réaliser par le candidat

Candidat 1 :	<u>Réalisation des Rep1.2,1.3,1.4,1.5,5</u>
Nom :	Utiliser la chaîne numérique si besoin (insuffisance, oubli de cotes)
Prénom :	Recenser et contrôler les éléments Fabriquer si besoin le ou les éléments manquants (débit) Réaliser la préparation des bords Tracer les axes de montage Positionner, pointer sur table de montage Réaliser les cordons suivant le cahier de soudage
Candidat 2 :	<u>Réalisation des Rep1.102,1.103,1.4.....</u>
Nom :	Utiliser la chaîne numérique si besoin (insuffisance, oubli de cotes)
Prénom :	Recenser et contrôler les éléments Fabriquer si besoin le ou les éléments manquants (débit) Réaliser la préparation des bords Tracer les axes de montage Positionner, pointer sur table de montage Réaliser les cordons suivant le cahier de soudage
Candidat 3 :	<u>Réalisation des Rep</u>
Nom :	Utiliser la chaîne numérique si besoin (insuffisance, oubli de cotes)
Prénom :	Recenser et contrôler les éléments Fabriquer si besoin le ou les éléments manquants (débit) Réaliser la préparation des bords Tracer les axes de montage Positionner, pointer sur table de montage Réaliser les cordons suivant le cahier de soudage
Candidat 4 :	<u>Réalisation des Rep</u>
Nom :	
Prénom :	
Commun (Assemblage):	LES 2 SOUS ENSEMBLE

	1	2	3	4	5	6	7	F	F	10	11	12	13	14	15	16	F	F	19	20	21	22	23	24	25	F	F	28	29	30	31	32	33	F	F	36	37	38	39	40	41	42	43	44
	sept.			oct.			nov.			déc.			janv.			févr.			mars			avr.			mai			juin			juil.													
	lun. 10 juin							mar. 11 juin							mer. 12 juin							jeu. 13 juin							ven. 14 juin															
08h00															PHYSIQUE-CHIMIE DANHIEZ L.							CONSOLIDATION Français FREHAUT C.																						
09h00								ANGLAIS LV1 FLAMENT V.							PREVENT.-SANTE-ENV. QUEANT S.							CONSOLIDATION Maths DANHIEZ L.							HIST.GEO.EN.MOR.CIV. FREHAUT C.															
10h00	ED.PHYSIQUE & SPORT. GRARD I. LP - EPS							MATHÉMATIQUES DANHIEZ L.							CO-INTERVENTION Ma DANHIEZ L., QUILLET M.							ETUDE CONSTRUCTIONS QUILLET M.							ARTS APPL.CULT.ARTIS BROUTIN M.															
11h00								PROJET QUILLET M.														FRANCAIS FREHAUT C.							PROJET TSAKE Y.							CONSOLIDATION Français FREHAUT C.								
12h00																																												
13h00																																												
13h15	REALIS. CHEF D'ŒUVRE FREHAUT C.							ENS. PROFESSIONNEL HONOREZ M. _exclu MCTSo-RIS H - Chaudronnerie atelier														TECHNOLOGIE TSAKE Y.																						
14h00															PROJET							PROJET							CO-INTERVENTIO Fr FREHAUT C., TSAKE Y.							ENS. PROFESSIONNEL TSAKE Y. H - Chaudronnerie atelier								
15h00	ENS. PROFESSIONNEL TSAKE Y.																					CO-INTERVENTION Ma DANHIEZ L., QUILLET M.							PROJET ENS.PRO. et CHEF D'ŒUVRE TSAKE Y.															
16h00	PROJET																					REALIS. CHEF D'ŒUVRE BROUTIN M.																						
17h00																																												
18h00																																												
19h00																																												

Calendrier scolaire 2023-2024

www.calendrier.best

Septembre 2023	Octobre 2023	Novembre 2023	Décembre 2023	Janvier 2024	Février 2024	Mars 2024	Avril 2024	Mai 2024	Juin 2024	Juillet 2024	Août 2024
VEN 1	DIM 1	MER 1	VEN 1	LUN 1	JEU 1	VEN 1	LUN 1	MER 1	SAM 1	LUN 1	JEU 1
SAM 2	LUN 2	JEU 2	SAM 2	MAR 2	VEN 2	SAM 2	MAR 2	JEU 2	DIM 2	MAR 2	VEN 2
DIM 3	MAR 3	VEN 3	DIM 3	MER 3	SAM 3	DIM 3	MER 3	VEN 3	LUN 3	MER 3	SAM 3
LUN 4 Rentrée	MER 4	SAM 4	LUN 4	JEU 4	DIM 4	LUN 4	JEU 4	SAM 4	MAR 4	JEU 4	DIM 4
MAR 5	JEU 5	DIM 5	MAR 5	VEN 5	LUN 5	MAR 5	VEN 5	DIM 5	MER 5	VEN 5	LUN 5
MER 6	VEN 6	LUN 6	MER 6	SAM 6	MAR 6	MER 6	SAM 6	LUN 6	JEU 6	SAM 6	MAR 6
JEU 7	SAM 7	MAR 7	JEU 7	DIM 7	MER 7	JEU 7	DIM 7	MAR 7	VEN 7	DIM 7	MER 7
VEN 8	DIM 8	MER 8	VEN 8	LUN 8	JEU 8	VEN 8	LUN 8	MER 8	SAM 8	LUN 8	JEU 8
SAM 9	LUN 9	JEU 9	SAM 9	MAR 9	VEN 9	SAM 9	MAR 9	JEU 9	DIM 9	MAR 9	VEN 9
DIM 10	MAR 10	VEN 10	DIM 10	MER 10	SAM 10	DIM 10	MER 10	VEN 10	LUN 10	MER 10	SAM 10
LUN 11	MER 11	SAM 11	LUN 11	JEU 11	DIM 11	LUN 11	JEU 11	SAM 11	MAR 11	JEU 11	DIM 11
MAR 12	JEU 12	DIM 12	MAR 12	VEN 12	LUN 12	MAR 12	VEN 12	DIM 12	MER 12	VEN 12	LUN 12
MER 13	VEN 13	LUN 13	MER 13	SAM 13	MAR 13	MER 13	SAM 13	LUN 13	JEU 13	SAM 13	MAR 13
JEU 14	SAM 14	MAR 14	JEU 14	DIM 14	MER 14	JEU 14	DIM 14	MAR 14	VEN 14	DIM 14	MER 14
VEN 15	DIM 15	MER 15	VEN 15	LUN 15	JEU 15	VEN 15	LUN 15	MER 15	SAM 15	LUN 15	JEU 15
SAM 16	LUN 16	JEU 16	SAM 16	MAR 16	VEN 16	SAM 16	MAR 16	JEU 16	DIM 16	MAR 16	VEN 16
DIM 17	MAR 17	VEN 17	DIM 17	MER 17	SAM 17	DIM 17	LUN 18	VEN 17	LUN 17	MER 17	SAM 17
LUN 18	MER 18	SAM 18	LUN 18	JEU 18	DIM 18	LUN 18	JEU 18	SAM 18	MAR 18	JEU 18	DIM 18
MAR 19	JEU 19	DIM 19	MAR 19	VEN 19	LUN 19	MAR 19	VEN 19	DIM 19	MER 19	VEN 19	LUN 19
MER 20	VEN 20	LUN 20	MER 20	SAM 20	MAR 20	MER 20	SAM 20	LUN 20	JEU 20	SAM 20	MAR 20
JEU 21	SAM 21	MAR 21	JEU 21	DIM 21	MER 21	JEU 21	DIM 21	MAR 21	VEN 21	DIM 21	MER 21
VEN 22	DIM 22	MER 22	VEN 22	LUN 22	JEU 22	VEN 22	LUN 22	MER 22	SAM 22	LUN 22	JEU 22
SAM 23	LUN 23	JEU 23	SAM 23	MAR 23	VEN 23	SAM 23	MAR 23	JEU 23	DIM 23	MAR 23	VEN 23
DIM 24	MAR 24	VEN 24	DIM 24	MER 24	SAM 24	DIM 24	MER 24	VEN 24	LUN 24	MER 24	SAM 24
LUN 25	MER 25	SAM 25	LUN 25	JEU 25	DIM 25	LUN 25	JEU 25	SAM 25	MAR 25	JEU 25	DIM 25
MAR 26	JEU 26	DIM 26	MAR 26	VEN 26	LUN 26	MAR 26	VEN 26	DIM 26	MER 26	VEN 26	LUN 26
MER 27	VEN 27	LUN 27	MER 27	SAM 27	MAR 27	MER 27	SAM 27	LUN 27	JEU 27	SAM 27	MAR 27
JEU 28	SAM 28	MAR 28	JEU 28	DIM 28	MER 28	JEU 28	DIM 28	MAR 28	VEN 28	DIM 28	MER 28
VEN 29	DIM 29	MER 29	VEN 29	LUN 29	JEU 29	VEN 29	LUN 29	MER 29	SAM 29	LUN 29	JEU 29
SAM 30	LUN 30	JEU 30	SAM 30	MAR 30		SAM 30	MAR 30	JEU 30	DIM 30	MAR 30	VEN 30
	MAR 31		DIM 31	MER 31		DIM 31		VEN 31		MER 31	SAM 31



ZONE A

Académies de Besançon, Bordeaux, Clermont-Ferrand, Dijon, Grenoble, Limoges, Lyon, Poitiers

ZONE B

Académies d'Aix-Marseille, Amiens, Lille, Nancy-Metz, Nantes, Nice, Normandie, Orléans-Tours, Reims, Rennes, Strasbourg

ZONE C

Académies de Créteil, Montpellier, Paris, Toulouse, Versailles

Rentrée scolaire le jeudi 1er septembre 2023

DÉPART EN VACANCES

Le départ en vacances a lieu le vendredi ou le samedi après la classe.

PONT DE L'ASCENSION

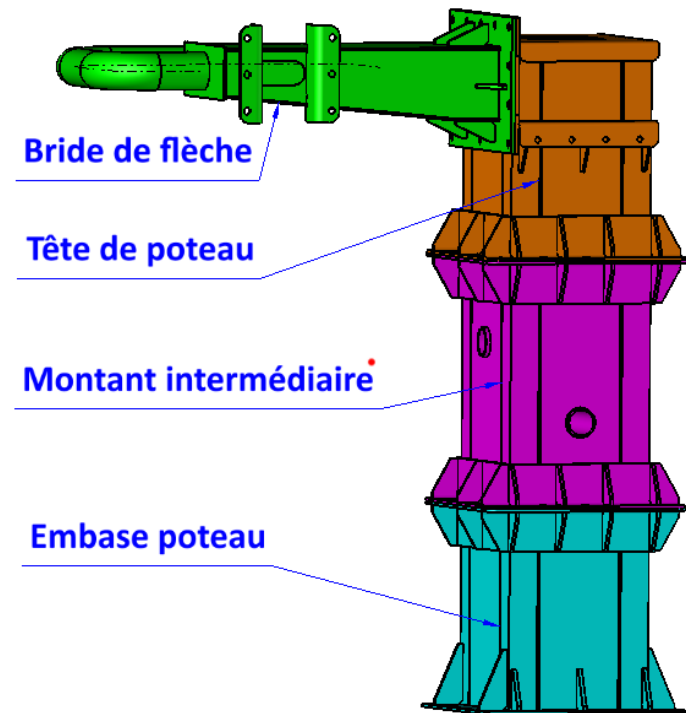
Du mercredi 8 mai après la classe au lundi 13 mai 2023, jour de reprise des cours.

Mise en situation

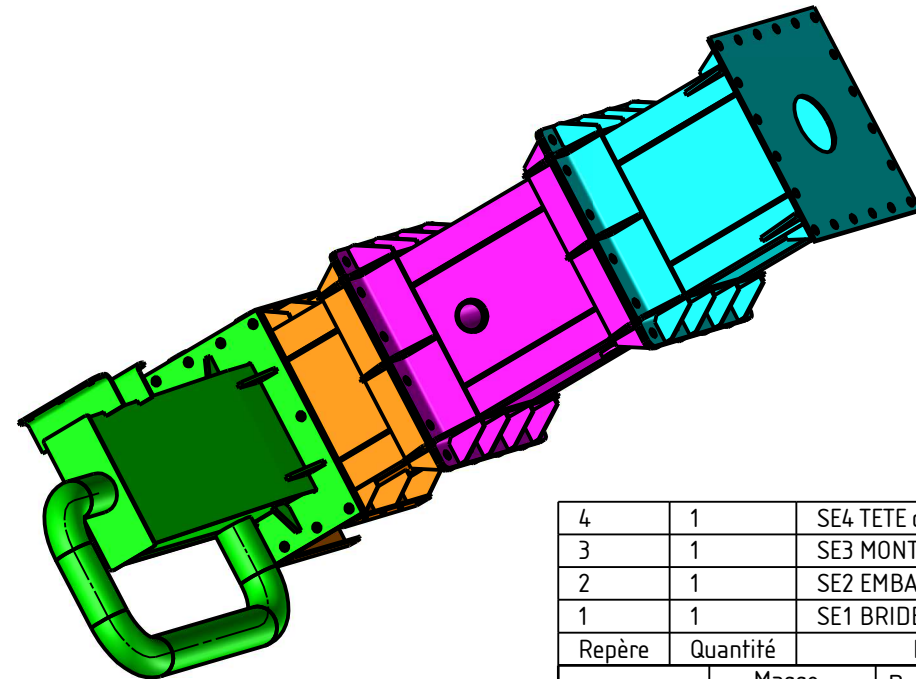
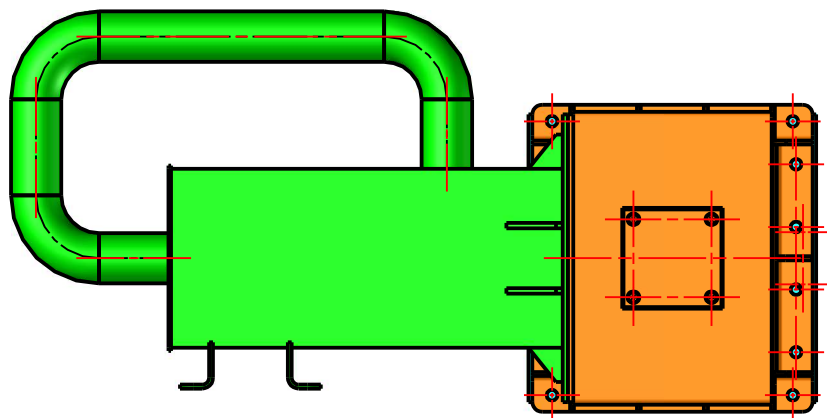
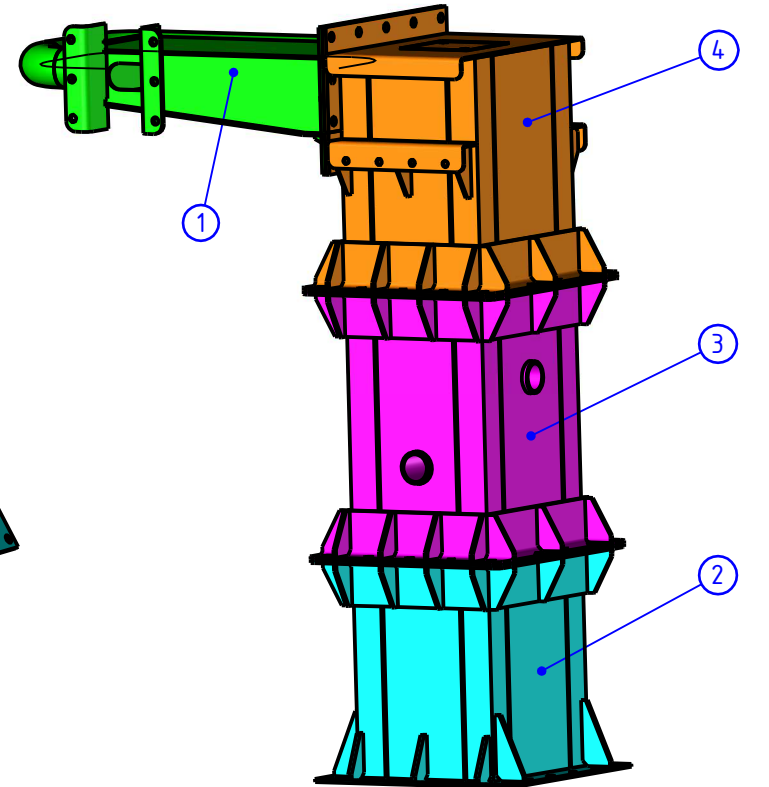
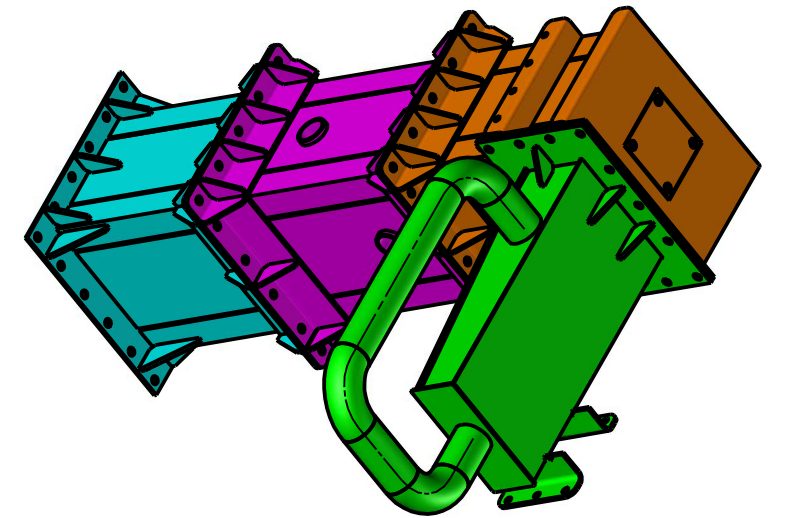
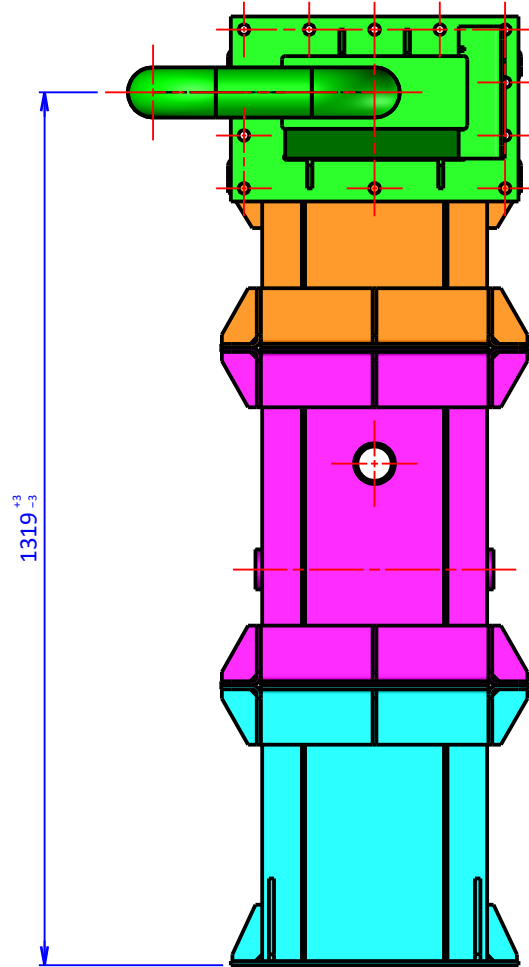
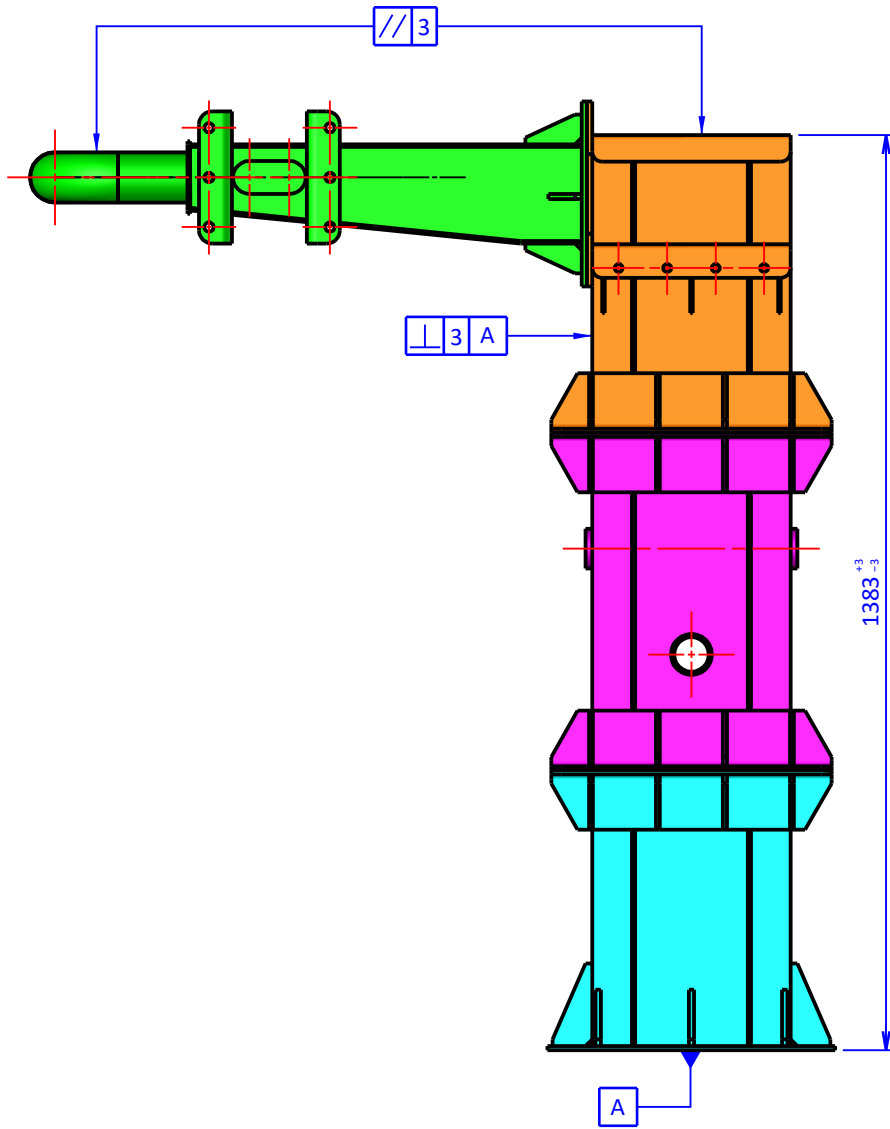
Un atelier de production est spécialisé dans la fabrication de poteau de voie SNCF . En tant que technicien Soudeur, vous devez procéder à l'assemblage et le soudage d'un nouveau poteau de signalisation, pour remplacer celui défectueux. (Voir les représentations 3D ci-dessus),

vous avez la charge de l'élément :

SE2 Embase poteau



Pour cela, vous devrez respecter les règles d'hygiène et de sécurité.



Repère	Quantité	Désignation	Epaisseur	Désignation du matériau	Masse
4	1	SE4 TETE de POTEAU		Acier S235 EN 10025	47,77kg
3	1	SE3 MONTANT INTERMÉDIAIRE		Acier S235 EN 10025	53,20kg
2	1	SE2 EMBASE POTEAU		Acier S235 EN 10025	48,16kg
1	1	SE1 BRIDE FLECHE		Acier S235 EN 10025	30,16kg

A3	Masse : 179,29kg	Date : 29/10/2020		Ech. 7:100	Révision A	Folio 1
		Auteur : FCA				
		Lycée du Hainaut Valenciennes	Projet : Poteau SNCF Plan d'ensemble			

H G F E D C B A

4

3

2

1

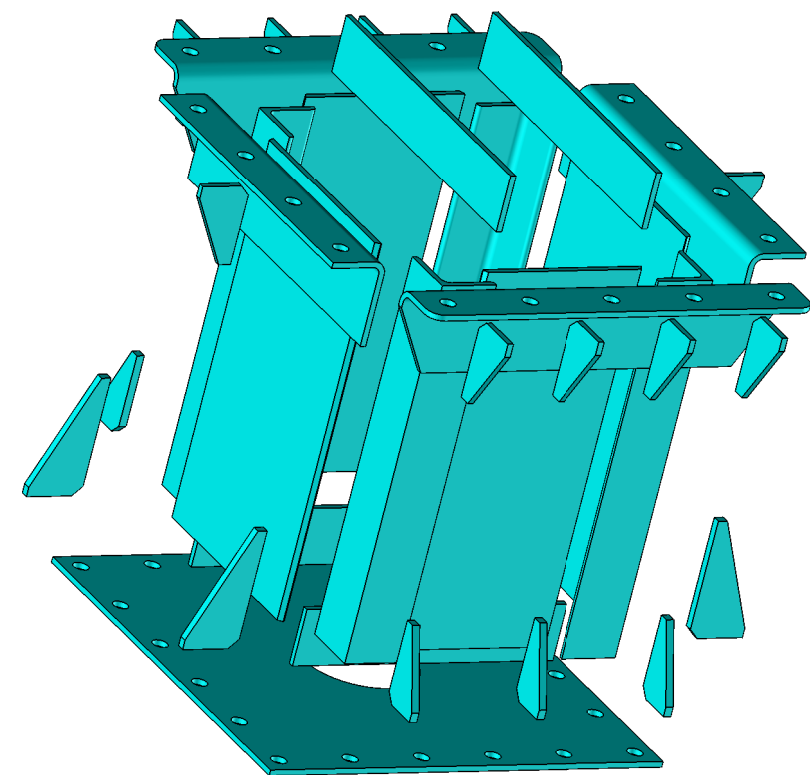
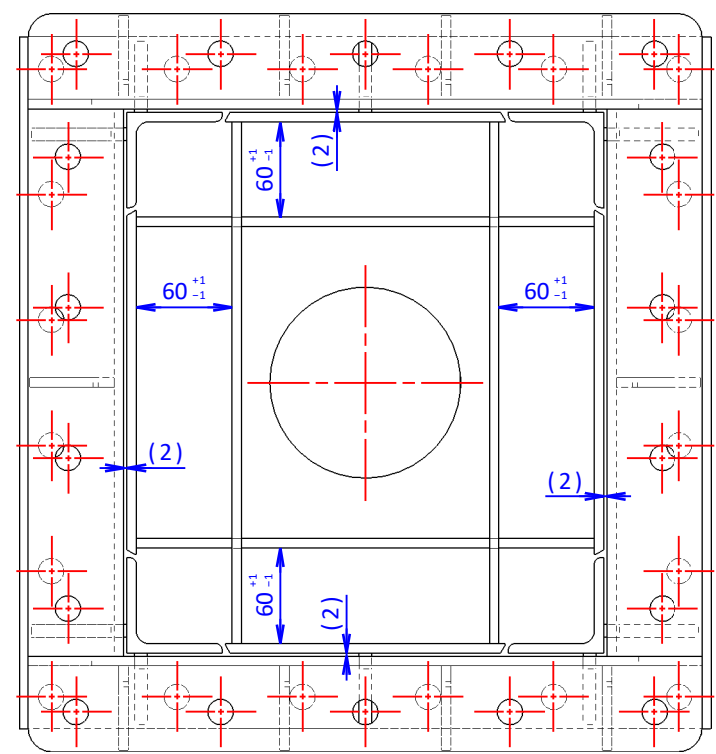
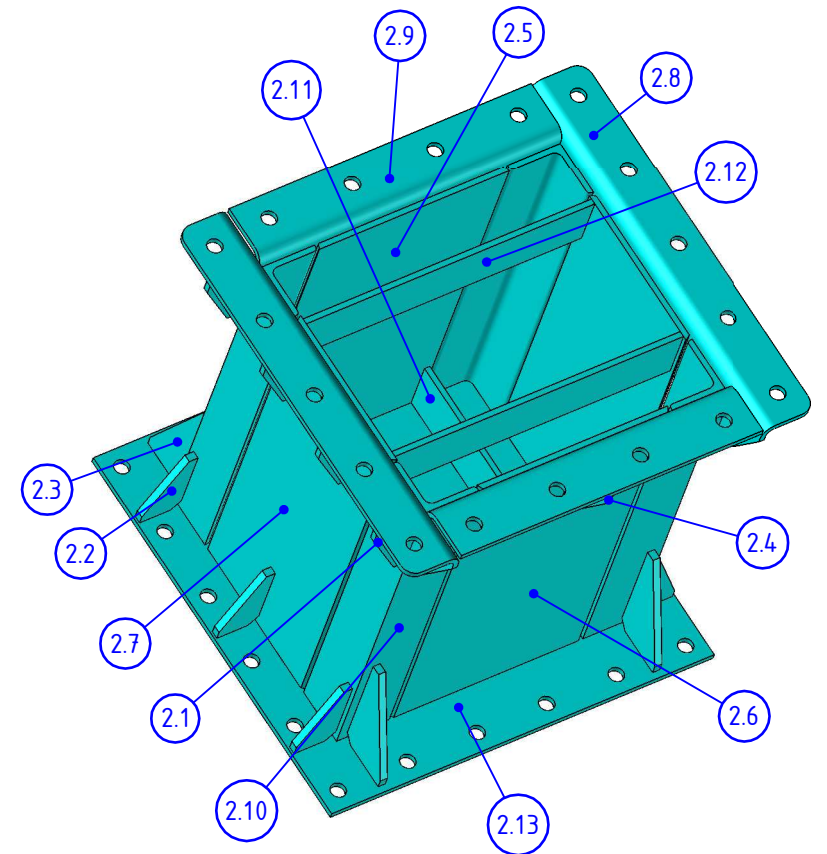
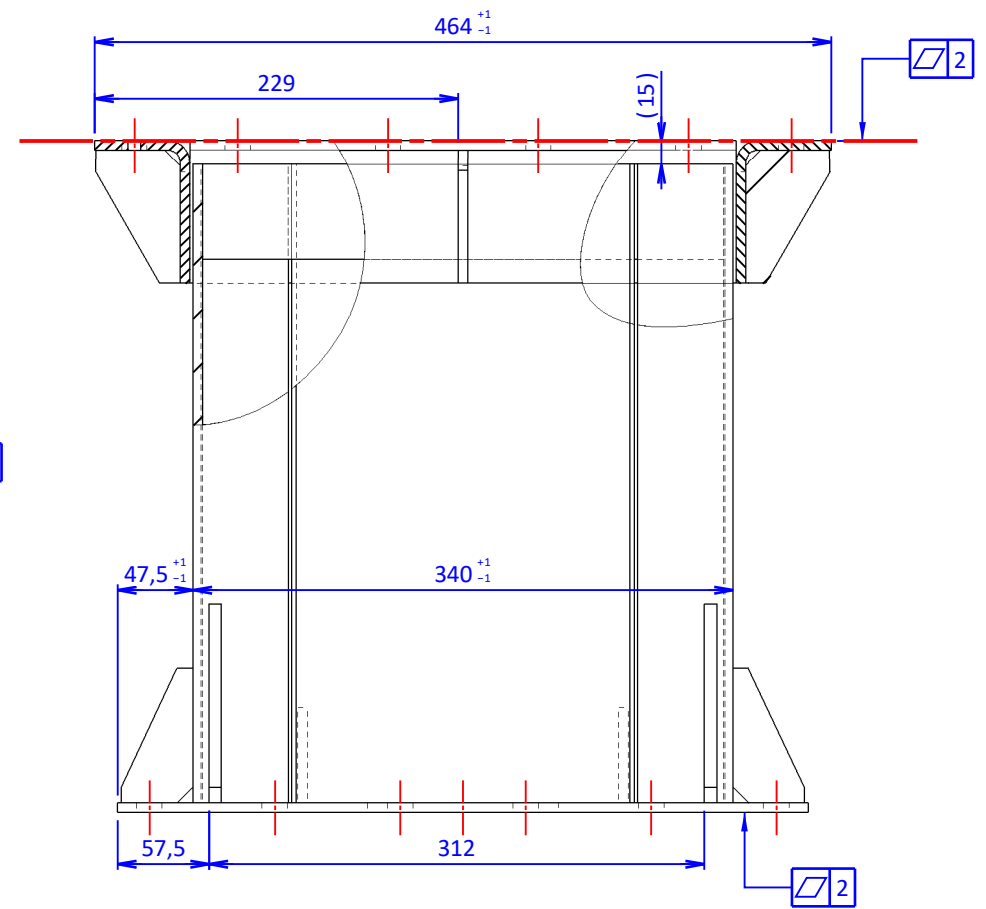
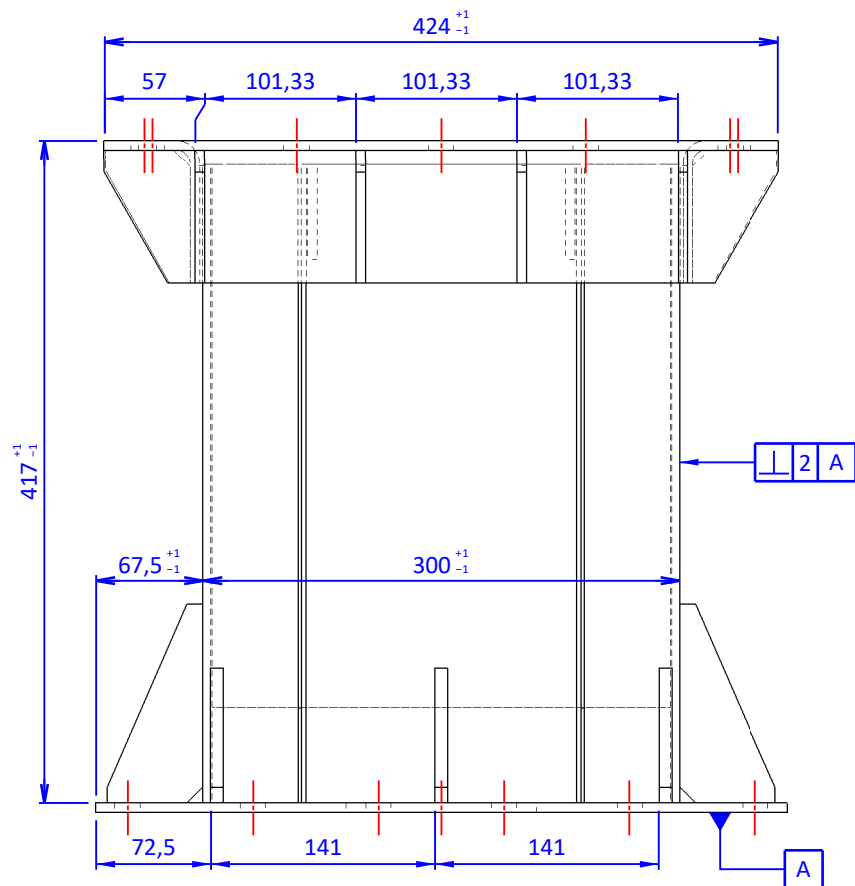
4

3

2

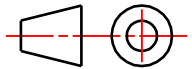
1

H G s B A



2.13	1	EP13	6,00mm	Acier S235 EN 10025	8,19kg
2.12	2	EP12	6,00mm	Acier S235 EN 10025	0,93kg
2.11	2	EP11	6,00mm	Acier S235 EN 10025	0,81kg
2.10	4	EP10 Corniere 60x60x6		Acier S235 EN 10025	2,18kg
2.9	2	EP09	6,00mm	Acier S235 EN 10025	2,22kg
2.8	2	EP08	6,00mm	Acier S235 EN 10025	2,60kg
2.7	2	EP07	6,00mm	Acier S235 EN 10025	3,28kg
2.6	1	EP06	6,00mm	Acier S235 EN 10025	4,04kg
2.5	1	EP05	6,00mm	Acier S235 EN 10025	4,04kg
2.4	2	EP04	6,00mm	Acier S235 EN 10025	0,14kg
2.3	4	EP03	8,00mm	Acier S235 EN 10025	0,29kg
2.2	6	EP02	8,00mm	Acier S235 EN 10025	0,15kg
2.1	8	EP01	6,00mm	Acier S235 EN 10025	0,14kg
2	1	SE2 EMBASE POTEAU		Acier S235 EN 10025	48,16kg
	1	POTEAU SNCF		Acier S235 EN 10025	179,29kg

Repère	Quantité	Désignation	Epaisseur	Désignation du matériau	Masse
A3	Masse : 48.16	Date : 29/10/2020			
		Auteur : FCA			
		Lycée du Hainaut Valenciennes		Projet : Poteau SNCF Embase de poteau	

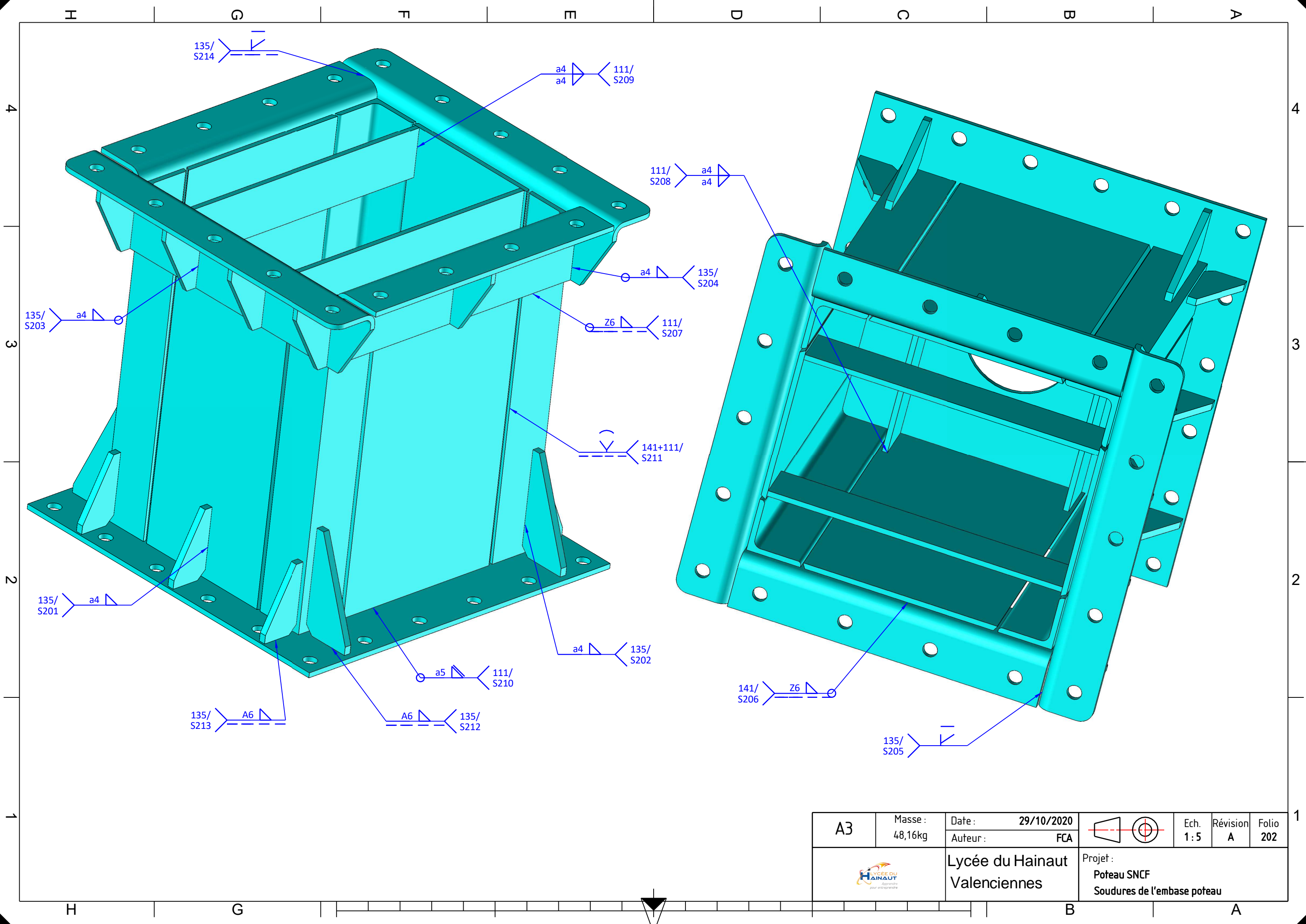


Ech. 7:100 Révision A Folio 201



Lycée du Hainaut Valenciennes

Projet :
Poteau SNCF
Embase de poteau



A3	Masse : 48,16kg	Date : 29/10/2020		Ech. 1:5	Révision A	Folio 202
		Auteur : FCA				
		Lycée du Hainaut Valenciennes		Projet : Poteau SNCF Soudures de l'embase poteau		

CAHIER DE SOUDAGE

POTEAU SNCF

Sommaire

1. Tableau récapitulatif des soudures.
2. Descriptifs de mode opératoire de soudage (DMOS).
3. Certificat matière (CCPU) des métaux de base et des métaux d'apports.
4. Annexes (Procédure ressuage)

	DESCRIPTIF					METAL DE BASE				METAL D'APPORT		SUIVI		CONTRÔLE
	N° de joint	Folio	Type	Procédé	Position	EP	Nuance	EP	Nuance	Ø	Lot N°	Dmos N°	Repère Soudeur	TYPE
Bride de flèche	101	102	P/FW	135	PB	8	S235	8	S235	1,2	PVS07010351	MCTS SNCF 001	APMCTS	VT
	102	102	P/FW	135	PB	8	S235	8	S235	1,2	PVS07010351	MCTS SNCF 001	APMCTS	VT
	103	102	P/FW	111	PB	8	S235	4	S235	3,2	STF08160	MCTS SNCF 002	APMCTS	VT
	104	102	P/FW	111	PB	4	S235	4	S235	3,2	STF08160	MCTS SNCF 003	APMCTS	VT
	105	102	P/FW	141	PB	8	S235	4	S235	2,4	PVT08022321	MCTS SNCF 004	APMCTS	VT
	106	102	T/BW	141	PA	3,2	S235	3,2	S235	2,4	PVT08022321	MCTS SNCF 005	APMCTS	VT/DPT
	107	102	T/BW	141	PA	3,2	S235	3,2	S235	2,4	PVT08022321	MCTS SNCF 005	APMCTS	VT/DPT
	108	102	T/BW	141	PA	3,2	S235	3,2	S235	2,4	PVT08022321	MCTS SNCF 005	APMCTS	VT/DPT
	109	102	T/BW	141	PC	3,2	S235	3,2	S235	2,4	PVT08022321	MCTS SNCF 006	APMCTS	VT
	110	102	T/BW	141	PC	3,2	S235	3,2	S235	2,4	PVT08022321	MCTS SNCF 006	APMCTS	VT
	111	102	T/BW	141	PC	3,2	S235	3,2	S235	2,4	PVT08022321	MCTS SNCF 006	APMCTS	VT
	112	102	P/T FW	141	PB	3,2	S235	4	S235	2,4	PVT08022321	MCTS SNCF 007	APMCTS	VT
	113	102	P/T FW	141	PF	3,2	S235	4	S235	2,4	PVT08022321	MCTS SNCF 008	APMCTS	VT
	114	102	P/FW	135	PB	4	S235	4	S235	0,8	PVS07010351	MCTS SNCF 009	APMCTS	VT
	115	102	P/FW	135	PB	8	S235	4	S235	0,8	PVS07010351	MCTS SNCF 010	APMCTS	VT
	116	102	P/FW	135	PB	8	S235	4	S235	0,8	PVS07010351	MCTS SNCF 010	APMCTS	VT
Embase poteau	201	202	P/FW	135	PB	6	S235	6	S235	1,2	PVS07010351	MCTS SNCF 011	APMCTS	VT
	202	202	P/FW	135	PB	6	S235	6	S235	1,2	PVS07010351	MCTS SNCF 011	APMCTS	VT
	203	202	P/FW	135	PB	6	S235	6	S235	1,2	PVS07010351	MCTS SNCF 011	APMCTS	VT
	204	202	P/FW	135	PB	6	S235	6	S235	1,2	PVS07010351	MCTS SNCF 011	APMCTS	VT
	205	202	P/BW	135	PA	6	S235	6	S235	1,2	PVS07010351	MCTS SNCF 012	APMCTS	VT
	206	202	P/FW	141	PB	6	S235	6	S235	2,4	PVT08022321	MCTS SNCF 013	APMCTS	VT
	207	202	P/FW	111	PB	6	S235	6	S235	4	STF08160	MCTS SNCF 014	APMCTS	VT
	208	202	P/FW	111	PB	6	S235	6	S235	4	STF08160	MCTS SNCF 015	APMCTS	VT
	209	202	P/FW	111	PB	6	S235	6	S235	4	STF08160	MCTS SNCF 015	APMCTS	VT
	210	202	P/FW	111	PB	8	S235	6	S235	4	STF08160	MCTS SNCF 016	APMCTS	VT
	211	202	P/BW	141/111	PA	6	S235	6	S235	2,4/3,2	PVT08022321	MCTS SNCF 017	APMCTS	VT/DPT
	212	202	P/FW	135	PB	8	S235	6	S235	1,2	PVS07010351	MCTS SNCF 018	APMCTS	VT
	213	202	P/FW	135	PB	8	S235	6	S235	1,2	PVS07010351	MCTS SNCF 018	APMCTS	VT
	214	202	P/BW	135	PA	6	S235	6	S235	2,4	PVS07010351	MCTS SNCF 012	APMCTS	VT
Montant	301	302	P/FW	135	PB	6	S235	6	S235	1,2	PVS07010351	MCTS SNCF 011	APMCTS	VT
	302	302	P/FW	135	PB	6	S235	6	S235	1,2	PVS07010351	MCTS SNCF 011	APMCTS	VT
	303	302	P/FW	135	PB	6	S235	6	S235	1,2	PVS07010351	MCTS SNCF 011	APMCTS	VT
	304	302	P/FW	135	PB	6	S235	6	S235	1,2	PVS07010351	MCTS SNCF 011	APMCTS	VT
	305	302	P/BW	135	PA	6	S235	6	S235	1,2	PVS07010351	MCTS SNCF 012	APMCTS	VT
	306	302	P/BW	135	PA	6	S235	6	S235	1,2	PVS07010351	MCTS SNCF 012	APMCTS	VT
	307	302	P/FW	141	PB	6	S235	6	S235	2,4	PVT08022321	MCTS SNCF 013	APMCTS	VT
	308	302	P/FW	141	PB	6	S235	6	S235	2,4	PVT08022321	MCTS SNCF 013	APMCTS	VT
	309	302	P/FW	111	PB	6	S235	6	S235	4	STF08160	MCTS SNCF 014	APMCTS	VT
	310	302	P/FW	111	PB	6	S235	6	S235	4	STF08160	MCTS SNCF 014	APMCTS	VT
	311	302	P/BW	141/111	PA	6	S235	6	S235	2,4	PVT08022321	MCTS SNCF 017	APMCTS	VT/DPT
	312	302	P/T FW	141	PC	6	S235	3,2	S235	2,4	PVT08022321	MCTS SNCF 019	APMCTS	VT
	313	302	P/T FW	141	PC	6	S235	3,2	S235	2,4	PVT08022321	MCTS SNCF 019	APMCTS	VT
Tête de poteau	401	402	P/FW	135	PB	6	S235	6	S235	1,2	PVS07010351	MCTS SNCF 011	APMCTS	VT
	402	402	P/FW	135	PB	6	S235	6	S235	1,2	PVS07010351	MCTS SNCF 011	APMCTS	VT
	403	402	P/FW	135	PB	6	S235	6	S235	1,2	PVS07010351	MCTS SNCF 011	APMCTS	VT
	404	402	P/BW	135	PA	6	S235	6	S235	1,2	PVS07010351	MCTS SNCF 012	APMCTS	VT
	405	402	P/FW	141	PB	6	S235	6	S235	2,4	PVT08022321	MCTS SNCF 013	APMCTS	VT
	406	402	P/FW	111	PB	6	S235	6	S235	4	STF08160	MCTS SNCF 014	APMCTS	VT
	407	402	P/BW	141/111	PA	6	S235	6	S235	2,4	PVT08022321	MCTS SNCF 017	APMCTS	VT/DPT
	408	402	P/FW	135	PB	4	S235	4	S235	0,8	PVS07010351	MCTS SNCF 009	APMCTS	VT
	409	402	P/FW	135	PB	4	S235	4	S235	0,8	PVS07010351	MCTS SNCF 009	APMCTS	VT
	410	402	P/FW	135	PB	6	S235	4	S235	0,8	PVS07010351	MCTS SNCF 020	APMCTS	VT
	411	402	P/FW	141	PB	6	S235	4	S235	2,4	PVT08022321	MCTS SNCF 021	APMCTS	VT
	412	402	P/FW	111	PB	8	S235	6	S235	4	STF08160	MCTS SNCF 022	APMCTS	VT
	413	402	P/BW	141	PB	8	S235	8	S235	2,4	PVT08022321	MCTS SNCF 023	APMCTS	VT
	414	402	P/FW	111	PB	8	S235	6	S235	4	STF08160	MCTS SNCF 022	APMCTS	VT
	415	402	P/FW	141	PA	6	S235	4	S235	2,4	PVT08022321	MCTS SNCF 024	APMCTS	VT
416	402	P/FW	141	PB	6	S235	4	S235	2,4	PVT08022321	MCTS SNCF 025	APMCTS	VT	
417	402	P/FW	141	PB	6	S235	4	S235	2,4	PVT08022321	MCTS SNCF 021	APMCTS	VT	

N° de QMOS	Type de préparation et nettoyage :	Meulage
Qualification du soudeur	Usinage de la passe de fond	Nettoyer les surfaces adjacentes sur 13 mm des deux côtés pour les métaux ferreux
Fabricant	Spécification du matériau de base :	Groupe no ISO/TR 15608:
Type d'assemblage	S235JR	1.1
Client	S235JR	1.1
N° d'ordre	Épaisseur du matériau	6 mm
N° de schéma	Diamètre extérieur	
N° de la pièce	Position de soudage	PB

Dimensions :	Schéma de préparation	Disposition des passes
T1 = 6 T2 = 6 a = 4		
	©hsk • welding solutions	©hsk • welding solutions

Throat thickness	4 mm
------------------	------

Détails du soudage										
	Passe de soudage	Procédé	Ø du matériau d'apport [mm]	Gaz	Courant	Tension [V]	Type de courant / polarité	Vitesse de dévidage du fil [m/min]	Vitesse de soudage	Energie de soudage [kJ/mm]
1	Passe de fond	135	1,2	Gas-1	196 A	20,1	= / +	5,9	23 cm/min	0,822

Matériau d'apport / flux de soudage						Instructions spéciales pour l'étuvage			
Procédé de soudage		Ø du matériau d'apport [mm]	Marque commerciale	Fabricant		Temps [h]	Température [°C]		
135	EN ISO 14341-A - G 42 3 M G3Si1 / G 38 2 C G3Si1	1,2	OK Autrod 12.51	ESAB					



Gaz de protection							
		Désignation	Marque commerciale	Fabricant	Volume [l/min]	Durée pré-gaz [s]	Durée post-gaz [s]
Gas-1	Gaz de protection	M21-Arc-18	Enermix M21A	Sol france	15	0,5	3

Préchauffage			
Température de préchauffage		Température entre passes	

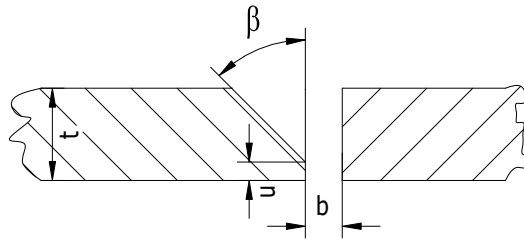
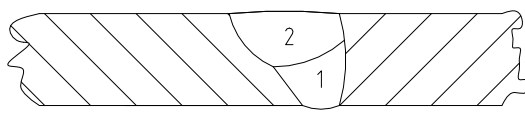
Données de processus			
Procédé			
135			
Type de soudage	manuel		
Transfert de matériau	court-circuit		

Remarque			
Control Visuel.			

	Date	Nom	Signature
Auteur	05/11/2020	Canipelle Fabien	
Vérifié par	17/11/2020	Pôle CTS	

 	DMOS	N° DMOS MCTS SNCF 012	Rév.
	NF EN ISO 9606-1 135 P-BW FM1/S T6 PA ml	Page 1 de 1	

N° de QMOS	Type de préparation et nettoyage :	Meulage
Qualification du soudeur	Usinage de la passe de fond	Nettoyer les surfaces adjacentes sur 13 mm des deux côtés pour les métaux ferreux
Fabricant	Spécification du matériau de base :	Groupe no ISO/TR 15608:
Type d'assemblage	S235JR	1.1
Client	S235JR	1.1
N° d'ordre	Épaisseur du matériau	6 mm
N° de schéma	Diamètre extérieur	
N° de la pièce	Position de soudage	PA
Soudure d'angle		
SNCF		
Folio 202, 302, 402		

Dimensions : T1 = 6 $\beta = 30$ u = 0 b = 0	Schéma de préparation  ©hsk • welding solutions	Disposition des passes  ©hsk • welding solutions
---	---	---

Détails du soudage										
	Passe de soudage	Procédé	Ø du matériau d'apport [mm]	Gaz	Courant	Tension [V]	Type de courant / polarité	Vitesse de dévidage du fil [m/min]	Vitesse de soudage	Energie de soudage [kJ/mm]
1	Passe de fond	135	1,2	Gas-1	196 A	20,1	= / +	5,9	81 cm/min	0,233
2	Passe de finition	135	1,2	Gas-1	196 A	20,1	= / +	5,9	81 cm/min	0,233

Matériau d'apport / flux de soudage				Instructions spéciales pour l'étuvage			
Procédé de soudage		Ø du matériau d'apport [mm]	Marque commerciale	Fabricant	Temps [h]	Température [°C]	
135	EN ISO 14341-A - G 42 3 M G3Si1 / G 38 2 C G3Si1	1,2	OK Autrod 12.51	ESAB			

Gaz de protection							
	Désignation	Marque commerciale	Fabricant	Volume [l/min]	Durée pré-gaz [s]	Durée post-gaz [s]	
Gas-1	Gaz de protection M21-Arc-18	Enermix M21A	Sol france	15	0,5	3	

Préchauffage			
Température de préchauffage		Température entre passes	

Données de processus			
Procédé			
135			
Type de soudage	manuel		
Transfert de matériau	court-circuit		

Remarque
Control Visuel.

	Date	Nom	Signature
Auteur	05/11/2020	Canipelle Fabien	
Vérifié par	17/11/2020	Pôle CTS	

N° de QMOS	Type de préparation et nettoyage :	Meulage
Qualification du soudeur	Usinage de la passe de fond	Nettoyer les surfaces adjacentes sur 13 mm des deux côtés pour les métaux ferreux
Fabricant	Spécification du matériau de base :	Groupe no ISO/TR 15608:
Type d'assemblage	S235JR	1.1
Client	S235JR	1.1
N° d'ordre	Épaisseur du matériau	6 mm
N° de schéma	Diamètre extérieur	
N° de la pièce	Position de soudage	PB
Soudure d'angle		
SNCF		
Folio 102, 202, 302		

Dimensions :	Schéma de préparation	Disposition des passes
T1 = 6 T2 = 6 Z = 6 a = 15		
	©hsk • welding solutions	©hsk • welding solutions

Throat thickness	Z6 mm
------------------	-------

Détails du soudage										
	Passe de soudage	Procédé	Ø du matériau d'apport [mm]	Gaz	Courant	Tension [V]	Type de courant / polarité	Vitesse de dévidage du fil [m/min]	Vitesse de soudage	Energie de soudage [kJ/mm]
1	Passe de finition	141	2,4	Gas-1	Départ: 5 A Montée: 0,5 s Nominal: 130 A Évanouissement: 1,5 s Final: 5 A	15,2	= / -	0		

Matériau d'apport / flux de soudage				Instructions spéciales pour l'étuvage			
Procédé de soudage		Ø du matériau d'apport [mm]	Marque commerciale	Fabricant	Temps [h]	Température [°C]	
141	ER70S-3	2,4	OK Tigrod 12.60	ESAB			

Gaz de protection							
		Désignation	Marque commerciale	Fabricant	Volume [l/min]	Durée pré-gaz [s]	Durée post-gaz [s]
Gas-1	Gaz de protection	Argon	Argon I1	Sol France	10	0,5	3

Préchauffage			
Température de préchauffage		Température entre passes	

Données de processus			
Procédé			
Type de soudage	141		
Électrode de tungstène	manuel		
	WCe 20, Ø 2 mm		

Remarque			
Control Visuel.			
	Date	Nom	Signature

Auteur	07/11/2020	Canipelle Fabien	
Vérfié par	17/11/2020	Pôle CTS	

N° de QMOS	Type de préparation et nettoyage :	Meulage
Qualification du soudeur	Usinage de la passe de fond	Nettoyer les surfaces adjacentes sur 13 mm des deux côtés pour les métaux ferreux
Fabricant	Spécification du matériau de base :	Groupe no ISO/TR 15608:
Type d'assemblage	S235JR	1.1
Client	S235JR	1.1
N° d'ordre	Épaisseur du matériau	6 mm
N° de schéma	Diamètre extérieur	
N° de la pièce	Position de soudage	PB
Soudure d'angle		
SNCF		
Folio 202, 302, 402		

Dimensions :	Schéma de préparation	Disposition des passes
T1 = 6 T2 = 6 Z = 6		
	©hsk • welding solutions	©hsk • welding solutions

Throat thickness	4 mm
------------------	------

Détails du soudage										
	Passes de soudage	Procédé	Ø du matériau d'apport [mm]	Gaz	Courant	Tension [V]	Type de courant / polarité	Vitesse de dévidage du fil [m/min]	Vitesse de soudage	Energie de soudage [kJ/mm]
1	Passes de finition	111	4		180 A	27.2	= / +			

Matériau d'apport / flux de soudage						Instructions spéciales pour l'étuvage	
Procédé de soudage		Ø du matériau d'apport [mm]	Marque commerciale	Fabricant		Temps [h]	Température [°C]
111	EN ISO 2560-A - E 38 0 RC 11	4	OK 46.27	ESAB			

Gaz de protection							
N°	Désignation	Marque commerciale	Fabricant	Volume [l/min]	Durée pré-gaz [s]	Durée post-gaz [s]	

Préchauffage		
Température de préchauffage		Température entre passes

Données de processus		
Procédé		
111		
Type de soudage	manuel	

Remarque		
Control Visuel.		

	Date	Nom	Signature
Auteur	06/11/2020	BUISSON Willy	
Vérifié par	17/11/2020	Pôle CTS	

N° de QMOS	Type de préparation et nettoyage :	Meulage
Qualification du soudeur	Usinage de la passe de fond	Nettoyer les surfaces adjacentes sur 13 mm des deux côtés pour les métaux ferreux
Fabricant	Spécification du matériau de base :	Groupe no ISO/TR 15608:
Type d'assemblage	S235JR	1.1
Client	S235JR	1.1
N° d'ordre	Épaisseur du matériau	6 mm
N° de schéma	Diamètre extérieur	
N° de la pièce	Position de soudage	PB
Soudure d'angle		
SNCF		
Folio 202		
Embase de poteau		

Dimensions :	Schéma de préparation	Disposition des passes
T1 = 6 T2 = 6 A = 4	<p>©hsk • welding solutions</p>	<p>©hsk • welding solutions</p>

Throat thickness	4 mm
------------------	------

Détails du soudage										
	Passe de soudage	Procédé	Ø du matériau d'apport [mm]	Gaz	Courant	Tension [V]	Type de courant / polarité	Vitesse de dévidage du fil [m/min]	Vitesse de soudage	Energie de soudage [kJ/mm]
1	Passe de finition	111	4		180 A	27,2	= / +		29 cm/min	0,81

Matériau d'apport / flux de soudage						Instructions spéciales pour l'étuvage	
Procédé de soudage		Ø du matériau d'apport [mm]	Marque commerciale	Fabricant	Temps [h]	Température [°C]	
111	EN ISO 2560-A - E 38 0 RC 11	4	OK 46.27	ESAB			



Gaz de protection							
N°	Désignation	Marque commerciale	Fabricant	Volume [l/min]	Durée pré-gaz [s]	Durée post-gaz [s]	

Préchauffage		
Température de préchauffage		Température entre passes

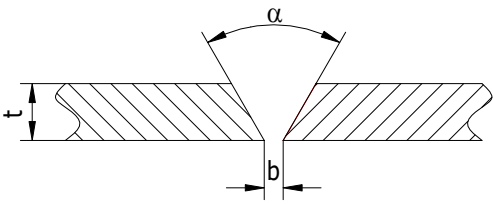
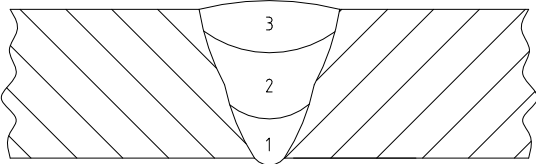
Données de processus		
Procédé		
111		
Type de soudage	manuel	

Remarque	
Contrôle visuel	

	Date	Nom	Signature
Auteur	06/11/2020	BUISSON Willy	
Vérifié par	17/11/2020	Pôle CTS	

 	DMOS	N° DMOS MCTS SNCF 017	Rév.
	NF EN ISO 9606-1 141/111 P-BW FM1/S/R T6 PA ss nb	Page 1 de 1	

N° de QMOS	Type de préparation et nettoyage :	Meulage
Qualification du soudeur	Usinage de la passe de fond	Nettoyer les surfaces adjacentes sur 13 mm des deux côtés pour les métaux ferreux
Fabricant	Spécification du matériau de base :	Groupe no ISO/TR 15608:
Type d'assemblage	S235JR	1.1
Client	S235JR	1.1
N° d'ordre	Épaisseur du matériau	6 mm
N° de schéma	Diamètre extérieur	
N° de la pièce	Position de soudage	PA
Assemblage bout à bout		
SNCF		
Folio 202, 302, 402		

Dimensions :	Schéma de préparation	Disposition des passes
T = 6 α = 60 b = 2	 <p style="text-align: center;">©hsk • welding solutions</p>	 <p style="text-align: center;">©hsk • welding solutions</p>

Détails du soudage

	Passe de soudage	Procédé	Ø du matériau d'apport [mm]	Gaz	Courant	Tension [V]	Type de courant / polarité	Vitesse de dévidage du fil [m/min]	Vitesse de soudage	Energie de soudage [kJ/mm]
1	Passe de fond	141	2,4	Gas-1	Départ: 5 A Montée: 0,5 s Nominal: 100 A Évanouissement: 1,5 s Final: 5 A	14	= / -	0		
2	Passe de remplissage	111	3,2		120 A	24.8	= / +			
3	Passe de finition	111	3,2		120 A	24.8	= / +			

Matériau d'apport / flux de soudage

Instructions spéciales pour l'étuvage

Procédé de soudage	Ø du matériau d'apport [mm]	Marque commerciale	Fabricant	Temps [h]	Température [°C]
141	ER70S-3	OK Tigrod 12.60	ESAB		
111	EN ISO 2560-A - E 38 0 RC 11	OK 46.27	ESAB		

Gaz de protection

	Désignation	Marque commerciale	Fabricant	Volume [l/min]	Durée pré-gaz [s]	Durée post-gaz [s]
Gas-1	Gaz de protection Argon	Argon I1	Sol France	10	0,5	3

Préchauffage

Température de préchauffage	Température entre passes
-----------------------------	--------------------------




Données de processus

Procédé	141	111
Type de soudage	manuel	manuel
Épaisseur du métal fondu, soudure bout à bout	2 mm	2 mm
Électrode de tungstène	WCe 20, Ø 2 mm	

Remarque

Control Visuel et Ressuage

	Date	Nom	Signature
Auteur	06/11/2020	BUISSON Willy	
Vérfié par	17/11/2020	Pôle CTS	

Fiche d'autocontrôle							
Nom:						Date:	
Prénom:						Ensemble :	
Contrôle dimensionnel							
Folio	Cote au plan	Cote relevée	Ecart	Outils de contrôle	Conforme	Non Conforme	Observation
201	464 +1-1						
201	424 +1-1						
201	417 +1-1						
201	300 +1-1						
201	340 +1-1						
201	67-5 +1-1						
201	47,5 +1-1						
Contrôle géométrique							
Folio	Cote au plan	Cote relevée	Ecart	Outils de contrôle	Conforme	Non Conforme	Observation
201	 2 dessus						
201	 2 dessous						
201	 2 A						
Validation (Cocher la case de votre choix)							
La pièce est conforme en tous points au plan							
La pièce a des irrégularités mais est rectifiable							
La pièce n'est pas conforme et à mettre au rebus							
Quelles sont les principaux problèmes que vous avez rencontré ?							
Quelles propositions pouvez-vous faire pour résoudre ces problèmes ?							

FICHE de CONTROLE	EXAMEN NON DESTRUCTIF	P-V N° :
-------------------------	------------------------------	-------------------

PROCEDE(S) de CONTRÔLE : **VISUEL**

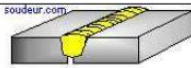
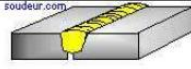




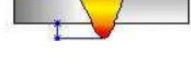
DATE : _____ LIEU : _____

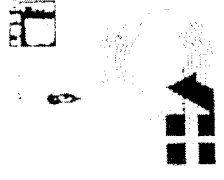
CONTRÔLE EFFECTUE PAR : _____

DESIGNATION DU MATERIEL EXAMINE : _____

DOCUMENT de REFERENCE _____

OBJET de L'EXAMEN :
Recherche de défaut de manque de fusion et défaut de forme.

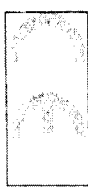
Référence	Désignation	Illustration	ACCEPTATION	
			OUI	NON
401	MANQUE DE FUSION Non autorisé			
4021	MANQUE DE PÉNÉTRATION Non autorisé			
5011	CANIVEAU Profondeur $\leq 0,05 \times$ l'épaisseur soudée avec maxi de 0,5 mm - Transition douce			
5012	MORSURE Profondeur $< 0,05 \times$ l'épaisseur soudée avec maxi de 0,5 mm - Transition douce			
502	SURÉPAISSEUR EXCESSIVE (soudure bout à bout) Hauteur $\leq 0,15 \times$ la largeur du cordon externe de soudure + 1 mm avec maxi de 7 mm			
504	EXCÈS DE PÉNÉTRATION (soudure bout à bout) Hauteur $\leq 0,6 \times$ la largeur du cordon de pénétration + 1 mm avec maxi de 4 mm			
511	MANQUE D'ÉPAISSEUR (soudure bout à bout) Profondeur $\leq 0,05 \times$ l'épaisseur soudée avec maxi de 0,5 mm - Transition douce			
DECISION	ACCEPTER		REFUSER	VISA du contrôleur : _____

		STAALPRODUCTEN - PRODUITS SIDERIEUXES n.v. VAN HEYGHEN STAAL s.a. I.Z. DURMAKKER - 9940 Evergem - Belgium	
Tel. Adm. • purchase: 09/253 24 00 Fax: 09/253 24 25 • Sales team: 09/257 06 19 Fax: 09/253 416 36 e-mail: administration@vanheyghenstaal.be website: www.vanheyghenstaal.be		Ref VHS 19711581 Uw Ref: 4501124122 Your Ref: kwaliteit/quality Tôles LAC S235JR EN 10025-2	
KBR GENI BE0422 117 373		EVERGEM 13 05 19	

CERTIFICAAT - CERTIFICATE - WERKZEUGNIS 2.2 EN 10204

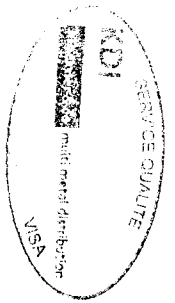
COLNR	DIKTE/ THICKNESS	BREEDTE/MIDTH	LENGTE/LENGTH	GEWICHT/WEIGHT	Re N/mm ²	Rm N/mm ²	A %
0176-19	8	1000	2000	20 790			
0197-19	3	1500	3000	28 060			
1232-18	6	1500	3000	27 960			
1461-18	8	1500	3000	24 391			
0392-19	10	1500	3000	24 417			
Giëting/heatnr: C (x 0.001 %) Mn (x 0.001 %) S (x 0.001 %) P (x 0.001 %) Si (x 0.001 %) Al (x 0.001 %)							
18228092	53	455	11	55			
18117612	43	458	13	41			
18114158	82	449	10	48			
N42282	74	368	7	40			
N43411	89	378	7	53			


Wir bestätigen, die gelieferte Ware ist konform unserer Verkaufsbestätigung.
 Nous affirmons que les marchandises livrées sont conformes à notre confirmation de vente.
 We confirm that the delivered goods are conform to our salesconfirmation.
 Wij bevestigen dat de geleverde goederen conform zijn aan onze verkoopbevestiging.



CE 0035-CPR-A141

K. LAMBRECHT
ALGEMEEN DIRECTEUR




 Berlinda Janssens
 Management Assistent



CERTIFICAT DE RÉCEPTION (3.1) - Analyse chimique
RELEVÉ DE CONTRÔLE (2.2) - Propriétés mécaniques/
INSPECTION CERTIFICATE (3.1) - Chemical analysis
TEST REPORT (2.2) - Mechanical properties

Date/Date: 2018-02-02

Numéro de certificat/Cert no: EC25037355 rev. 0

Notre commande/Our order: 1860346

Votre commande/Your order: 08180211-SEW

Notre référence/Our ref: Web user - Movex CMP020 BFR

Votre référence/Your ref:

Compte client/Cust no: FRB00320

Votre numéro de fax/Your fax:

Date de commande client/Your date: 20180201

Votre e-mail/Your e-mail:

Adresse de facturation/Invoice address

Destinataire du certificat/Cert receiver

Adresse de livraison/Delivery address

GROUPE EMILE DUFOUR SAS
8, RUE DES CHEVRIES - AUBERGENVILLE
CS 80523
78712 MANTES LA JOLIE CEDEX
France

GROUPE EMILE DUFOUR SAS
8, RUE DES CHEVRIES
ZAC DES CHEVRIES
78410 AUBERGENVILLE
France

LIVRAISON/DELIVERY

Numéro de lot/Lot no:

PVS02054102

Quantité/Quantity:

4 PK

PRODUIT/PRODUCT

Marque/Brand:

ESAB

Description/Desc:

OK Tigrod 12.60 2.4x1000mm 5kg

Numéro article/Item no:

126024R150

CLASSIFICATIONS/CLASSIFICATIONS

EN ISO 636-A: W 38 3 W2Si

EN ISO 636-A: W2Si

SFA/AWS A5.18: ER70S-3

PROPRIÉTÉS MÉCANIQUES/MECHANICAL PROPS

Valeurs typiques/Typical data: conforme à/acc to EN 10204 - 2.2

Standard/Standard:

EN

Autres/Auxiliary:

I1

Condition/Condition:

ESSAI DE TRACTION/TENSILE

ReL

Rm

A4-A5

420 MPa

515 MPa

26 %

RÉSILIENCES/IMPACT

Temp

-30 °C

KV

90 J

**COMPOSITION CHIMIQUE/
CHEMICAL COMPOSITION**

Valeurs réelles/Actual results: conforme à/acc to EN 10204 - 3.1

Wire/strip

Autres/Auxiliary:

C 0.10%

Si 0.58%

Mn 1.03%

P 0.022%

S 0.024%

Cr 0.07%

Ni 0.03%

Mo 0.01%

Cu 0.09%

V < 0.01%

Al 0%

Al < 0.01%

Ti+Zr 0.01%

COMMENTAIRES/COMMENTS

Produit fourni suivant programme AQ correspondant au standard EN ISO 9001.

Ce certificat est produit d'une façon électronique et valable sans signature.

Pour questions supplémentaires s.v.p. adressez-vous à:

ESAB France SA, Rue du Petit Albi, BP 8498, 95891 Cergy Pontoise.

Product supplied under a QA Programme fulfilling the EN ISO 9001 standard.

This certificate is produced electronically and is valid without signature.

Please refer any queries to: (see above)

Validation - Analyse chimique/Validation - Chemical Analysis

Josef Moravek

Quality Manager

Validation - Autres/Validation - Others

Jose Abal Lopez

Product Manager



**CERTIFICAT DE RECEPTION (3.1) - Analyse chimique
RELEVÉ DE CONTRÔLE (2.2) - Propriétés mécaniques/
INSPECTION CERTIFICATE (3.1) - Chemical analysis
TEST REPORT (2.2) - Mechanical properties**

Date/Date: 2018-07-13

Numéro de certificat/Cert no: EC25233666 rev. 0

Notre commande/Our order: 2001433

Votre commande/Your order: 08181225-BRT

Notre référence/Our ref: Web user - Movex CMP020 BFR

Votre référence/Your ref:

Compte client/Cust no: FRB00320

Votre numéro de fax/Your fax:

Date de commande client/Your date: 20180712

Votre e-mail/Your e-mail:

Adresse de facturation/Invoice address

GRUPE EMILE DUFOUR SAS
8, RUE DES CHEVRIES - AUBERGENVILLE
CS 80523
78712 MANTES LA JOLIE CEDEX
France

Destinataire du certificat/Cert receiver

Numéro de lot/Lot no: SFS13129

Adresse de livraison/Delivery address

GRUPE EMILE DUFOUR SAS
8, RUE DES CHEVRIES
ZAC DES CHEVRIES
78410 AUBERGENVILLE
France

LIVRAISON/DELIVERY

Quantité/Quantity: 4 CT

PRODUIT/PRODUCT

Marque/Brand: ESAB
Description/Desc: OK 46.27 3.2x350mm
Numéro article/Item no: 4627323600

**COMPOSITION CHIMIQUE/
CHEMICAL COMPOSITION**

**Valeurs réelles/Actual results: conforme à/acc to EN
10204 - 3.1**

CLASSIFICATIONS/CLASSIFICATIONS

SFA/AWS A5.1: E6013
EN ISO 2560-A: E 38 0 RC 11

All weld metal

Autres/Auxiliary:

C	0.06%
Si	0.22%
Mn	0.4%
P	0.016%
S	0.010%

PROPRIÉTÉS MÉCANIQUES/MECHANICAL PROPS

**Valeurs typiques/Typical data: conforme à/acc to EN 10204 -
2.2**

Standard/Standard:

Autres/Auxiliary:

Condition/Condition:

ESSAI DE TRACTION/TENSILE

<u>ReL</u>	<u>Rm</u>	<u>A5</u>
390 MPa	500 MPa	28 %

RÉSILIENCES/IMPACT

<u>Temp</u>	0 °C
<u>KV</u>	60 J

COMMENTAIRES/COMMENTS

Produit fourni suivant programme AQ correspondant au standard EN ISO 9001.

Ce certificat est produit d'une façon électronique et valable sans signature.

Pour questions supplémentaires s.v.p. adressez-vous à:

ESAB France SA, Rue du Petit Albi, BP 8498, 95891 Cergy Pontoise.

Product supplied under a QA Programme fulfilling the EN ISO 9001 standard.

This certificate is produced electronically and is valid without signature.

Please refer any queries to: (see above)

Validation - Analyse chimique/Validation - Chemical Analysis

Pál Dranka

Quality Assurance Manager

Validation - Autres/Validation - Others

J-P Ernout

Product Manager



**CERTIFICAT DE RÉCEPTION (3.1) - Analyse chimique
RELEVÉ DE CONTRÔLE (2.2) - Propriétés mécaniques/
INSPECTION CERTIFICATE (3.1) - Chemical analysis
TEST REPORT (2.2) - Mechanical properties**

Date/Date: 2018-10-03

Numéro de certificat/Cert no: EC25327749 rev. 0

Notre commande/Our order:

Votre commande/Your order:

Notre référence/Our ref:

Votre référence/Your ref:

Compte client/Cust no: FRB00320

Votre numéro de fax/Your fax:

Date de commande client/Your date:

Votre e-mail/Your e-mail:

Adresse de facturation/Invoice address

Destinataire du certificat/Cert receiver

Adresse de livraison/Delivery address

GRUPE EMILE DUFOUR SAS

LIVRAISON/DELIVERY

Numéro de lot/Lot no:

SFS21122

Quantité/Quantity:

PRODUIT/PRODUCT

Marque/Brand:

ESAB

Description/Desc:

OK 46.27 4.0x350mm

Numéro article/Item no:

4627403600

**COMPOSITION CHIMIQUE/
CHEMICAL COMPOSITION**

Valeurs réelles/Actual results: conforme à/acc to EN 10204 - 3.1

All weld metal

Autres/Auxiliary:

C 0.07%

Si 0.27%

Mn 0.5%

P 0.022%

S 0.017%

CLASSIFICATIONS/CLASSIFICATIONS

SFA/AWS A5.1: E6013

EN ISO 2560-A: E 38 0 RC 11

PROPRIÉTÉS MÉCANIQUES/MECHANICAL PROPS

Valeurs typiques/Typical data: conforme à/acc to EN 10204 - 2.2

Standard/Standard:

Autres/Auxiliary:

Condition/Condition:

ESSAI DE TRACTION/TENSILE

ReL

Rm

A5

390 MPa 500 MPa 28 %

RÉSILIENCES/IMPACT

Temp

0 °C

KV

60 J

COMMENTAIRES/COMMENTS

Produit fourni suivant programme AQ correspondant au standard EN ISO 9001.

Ce certificat est produit d'une façon électronique et valable sans signature.

Pour questions supplémentaires s.v.p. adressez-vous à:

ESAB France SA, Rue du Petit Albi, BP 8498, 95891 Cergy Pontoise.

Product supplied under a QA Programme fulfilling the EN ISO 9001 standard.

This certificate is produced electronically and is valid without signature.

Please refer any queries to: (see above)

Validation - Analyse chimique/Validation - Chemical Analysis

Validation - Autres/Validation - Others

Pál Dranka

Quality Assurance Manager

J-P Ernout

Product Manager



**CERTIFICAT DE RÉCEPTION (3.1) - Analyse chimique
RELEVÉ DE CONTRÔLE (2.2) - Propriétés mécaniques/
INSPECTION CERTIFICATE (3.1) - Chemical analysis
TEST REPORT (2.2) - Mechanical properties**

Date/Date: 2018-01-23

Numéro de certificat/Cert no:

EC25023314 rev. 0

Notre commande/Our order: 1849988

Votre commande/Your order: 08180126-SEW

Notre référence/Our ref: Web user - Movex CMP020 BFR

Votre référence/Your ref:

Compte client/Cust no: FRB00320

Votre numéro de fax/Your fax:

Date de commande client/Your date: 20180122

Votre e-mail/Your e-mail:

Adresse de facturation/Invoice address

GRUPE EMILE DUFOUR SAS
8, RUE DES CHEVRIES - AUBERGENVILLE
CS 80523
78712 MANTES LA JOLIE CEDEX
France

Destinataire du certificat/Cert receiver

Numéro de lot/Lot no: ZG7191302

Adresse de livraison/Delivery address

GRUPE EMILE DUFOUR SAS
8, RUE DES CHEVRIES
ZAC DES CHEVRIES
78410 AUBERGENVILLE
France

LIVRAISON/DELIVERY

Quantité/Quantity: 10 RL

PRODUIT/PRODUCT

Marque/Brand: ESAB
Description/Desc: OK Autrod 12.51 0.8mm 15kg
Numéro article/Item no: 1251086700

**COMPOSITION CHIMIQUE/
CHEMICAL COMPOSITION**

Valeurs réelles/Actual results: conforme à/acc to EN 10204 - 3.1

Wire/strip

Autres/Auxiliary:

C	0.08%
Si	0.87%
Mn	1.47%
P	0.019%
S	0.005%
Cr	0.02%
Ni	0.04%
Mo	0.02%
Cu	0.01%
V	< 0.01%
Al	< 0.01%
Ti+Zr	0.01%

CLASSIFICATIONS/CLASSIFICATIONS

EN ISO 14341-A: G 3Si1
EN ISO 14341-A: G 38 3 C1 3Si1
EN ISO 14341-A: G 42 4 M20 3Si1
EN ISO 14341-A: G 42 4 M21 3Si1
SFA/AWS A5.18: ER70S-6
CAN/CSA-ISO 14341: B-G 49A 3 C1 S6
JIS Z 3312: YGW 12(C1)

PROPRIÉTÉS MÉCANIQUES/MECHANICAL PROPS

Valeurs typiques/Typical data: conforme à/acc to EN 10204 - 2.2

Standard/Standard: EN
Autres/Auxiliary: M21 (EN ISO 14175)
Condition/Condition: As Welded

ESSAI DE TRACTION/TENSILE

<u>ReL</u>	<u>Rm</u>	<u>A4-A5</u>
470 MPa	560 MPa	26 %

RÉSILIENCES/IMPACT

<u>Temp</u>	+20 °C	-20 °C	-30 °C	-40 °C
<u>KV</u>	130 J	120 J	100 J	90 J

COMMENTAIRES/COMMENTS

Produit fourni suivant programme AQ correspondant au standard EN ISO 9001.
Ce certificat est produit d'une façon électronique et valable sans signature.
Pour questions supplémentaires s.v.p. adressez-vous à:

ESAB France SA, Rue du Petit Albi, BP 8498, 95891 Cergy Pontoise.

Product supplied under a QA Programme fulfilling the EN ISO 9001 standard.
This certificate is produced electronically and is valid without signature.
Please refer any queries to: (see above)

Validation - Analyse chimique/Validation - Chemical Analysis

Eric Ding

Quality Manager

Validation - Autres/Validation - Others

Jose Abal Lopez

Product Manager



CERTIFICAT DE RÉCEPTION (3.1) - Analyse chimique
RELEVÉ DE CONTRÔLE (2.2) - Propriétés mécaniques/
INSPECTION CERTIFICATE (3.1) - Chemical analysis
TEST REPORT (2.2) - Mechanical properties

Date/Date: 2014-09-02
Notre commande/Our order: 912201
Notre référence/Our ref: Web user - Movex CMP020 BFR
Compte client/Cust no: FRB00320
Date de commande client/Your date: 20140829
Numéro de certificat/Cert no: EC23571731 rev. 0
Votre commande/Your order: 08141306-SEW
Votre référence/Your ref:
Votre numéro de fax/Your fax:
Votre e-mail/Your e-mail:

Adresse de facturation/Invoice address
GROUPE EMILE DUFOUR SAS
PARC INDUSTRIEL DE LA VAUCOULEURS
CS 80523
78712 MANTES LA JOLIE CEDEX
France

Destinataire du certificat/Cert receiver

Adresse de livraison/Delivery address
GROUPE EMILE DUFOUR SAS
IMPASSE SAINTE CLAIRE DEVILLE
78205 MANTES LA JOLIE
France

LIVRAISON/DELIVERY Numéro de lot/Lot no: AE42714106 Quantité/Quantity: 1 CT

PRODUIT/PRODUCT

Marque/Brand: ESAB
Description/Desc: OK Autrod 12.51 1.2mm 18kg
Numéro article/Item no: 1251126710

**COMPOSITION CHIMIQUE/
CHEMICAL COMPOSITION**

Valeurs réelles/Actual results
conforme à/acc to EN 10204 - 3.1

CLASSIFICATIONS/CLASSIFICATIONS

EN ISO 14341-A G 3Si1
EN ISO 14341-A G 38 3 C1 3Si1
EN ISO 14341-A G 42 4 M21 3Si1
SFA/AWS A5.18 ER70S-6
CAN/CSA-ISO 14341 B-G 49A 3 C G6
JIS Z 3312 YGW 12(C1)

Wire/strip

Autres/Auxiliary:

C	0.08%
Si	0.84%
Mn	1.47%
P	0.015%
S	0.016%
Cr	0.05%
Ni	0.03%
Mo	0.01%
Cu	0.17%
V <	0.01%
Al	0.01%
Ti+Zr	0.01%

PROPRIÉTÉS MÉCANIQUES/MECHANICAL PROPS

Valeurs typiques/Typical data
conforme à/acc to EN 10204 - 2.2

Standard/Standard: EN
Autres/Auxiliary: M21 (EN ISO 14175)
Condition/Condition:

ESSAI DE TRACTION/TENSILE

ReL	Rm	A4-A5
470 MPa	560 MPa	26 %

RÉSILIENCES/IMPACT

Temp	KV
-30 °C	70 J

COMMENTAIRES/COMMENTS

Produit fourni suivant programme AQ correspondant au standard EN ISO 9001.
Ce certificat est produit d'une façon électronique et valable sans signature.
Pour questions supplémentaires s.v.p. adressez-vous à:

ESAB France SA, Rue du Petit Albi, BP 8498, 95891 Cergy Pontoise.

Product supplied under a QA Programme fulfilling the EN ISO 9001 standard.
This certificate is produced electronically and is valid without signature.
Please refer any queries to: (see above)

Validation - Analyse chimique/Validation - Chemical Analysis
John Hagen
Quality Manager

Validation - Autres/Validation - Others
Per-Erik Andersson
Product Manager

Annexes (RESSUAGE)

Tableau 1 — Niveaux d'acceptation des indications

Dimensions en millimètres

Type d'indication	Niveau d'acceptation ^a		
	1	2	3
Indication linéaire <i>l</i> = longueur de l'indication	$l \leq 2$	$l \leq 4$	$l \leq 8$
Indication non linéaire <i>d</i> = dimension du grand axe	$d \leq 4$	$d \leq 6$	$d \leq 8$

^a Les niveaux d'acceptation 2 et 3 peuvent être spécifiés avec un suffixe «X» qui signifie que toutes les indications linéaires détectées doivent être évaluées suivant le niveau 1. Toutefois, la probabilité de détection d'indications plus petites que celles correspondant au niveau d'acceptation d'origine peut être faible.

Les paramètres d'examen recommandés pour une détection fiable de petits défauts sont mentionnés dans le [Tableau A.1](#).

Tableau A.1 — Paramètres d'examen recommandés

Niveau d'acceptation	État de surface	Type de produit de ressuage
1	Surface lisse et régulière ^a	Produit de ressuage fluorescent, à sensibilité normale ou supérieure, conformément à l'ISO 3452-2. Produit de ressuage coloré, à haute sensibilité, conformément à l'ISO 3452-2.
2	Surface lisse ^b	Tout produit
3	Surface de qualité courante ^c	Tout produit

^a La soudure et le métal de base ont une surface lisse et propre, avec un nombre négligeable de caniveaux, de vagues de solidification et de projections. La finition est typique des soudures effectuées avec le procédé TIG automatique, ou sous flux (entièrement mécanisé) ou le soudage manuel à l'arc avec électrode enrobée contenant de la poudre de fer.

^b La soudure et le métal de base ont une surface raisonnablement lisse, avec peu de caniveaux, de vagues de solidification et de projections. La finition est typique des soudures effectuées en soudage manuel avec électrode enrobée, en position verticale descendante, ou en MAG en utilisant un gaz riche en argon pour les passes terminales.

^c La soudure et le métal de base sont à l'état brut de soudage. La finition est typique des soudures réalisées par soudage manuel avec électrode enrobée ou MAG en toute position.

Annexes (RESSUAGE)

NOTICE TECHNIQUE

Chemetall

ARDROX® 9PR5

Solvant de dégraissage non chloré

1. Description

- L'Ardrox 9PR5 se présente sous forme d'un liquide destiné à être utilisé pur et à température ambiante.
- L'Ardrox 9PR5 est constitué principalement d'hydrocarbures aliphatiques désaromatisés.
C'est un liquide incolore, pratiquement inodore.
- Ce produit est destiné à l'élimination des pollutions huiles ou graisses et salissures sur les pièces et organes mécaniques.
L'Ardrox 9PR5 peut également être utilisé pour le nettoyage des surfaces avant mise en peinture.
L'Ardrox 9PR5 permet d'éviter l'emploi de solvants chlorés, classés dans la catégorie des substances dangereuses par la législation du travail, tels que : trichloréthylène, perchloréthylène, etc.

2. Caractéristiques physico-chimiques

Aspect	:	Liquide limpide incolore à odeur agréable, volatil
Masse volumique à 20°C	:	0,709 ± 0,010 g/ml
Point d'Eclair	:	< 0°C

Les valeurs indiquées ci-dessus sont des valeurs typiques et ne constituent pas une spécification.

3. Conformité aux normes officielles

Informations détaillées sur notre site Internet : <http://www.aerospace.chemetall.com/>

4. Technique opératoire

L'Ardrox 9PR5 s'emploie pur, à température ambiante et il s'applique par immersion, au pinceau, au chiffon ou encore à l'aide d'un appareil de pulvérisation sans air.

L'Ardrox 9PR5 est également disponible en aérosol.

L'Ardrox 9PR5 est également utilisé pour le dégraissage des pièces avant contrôle par ressuage ou magnétoscopie.

Annexes (RESSUAGE)

NOTICE TECHNIQUE

Chemetall

ARDROX® 9VF2

***Pénétrant pour ressuage coloré visible
en lumière blanche ou sous
rayonnement ultra-violet***

1. Description

- L'Ardrox 9VF2 est un pénétrant constitué par une association de solvants organiques, d'agents tensioactifs, d'inhibiteurs de corrosion et de traceurs colorés.
- L'utilisation de l'Ardrox 9VF2 associé aux solvants et révélateurs ARDROX permet la recherche et la localisation des défauts débouchant en surface.
- Ces défauts, micro ou microfissures, sont la cause de manque d'étanchéité et d'amorces de rupture ultérieures. Ils ont pour origine le traitement thermique, la fonderie, la rectification mais aussi la fatigue des pièces et organes mécaniques soumis à des contraintes.
- Ce moyen de contrôle par ressuage peut être utilisé sur tous les types d'alliage métallique, les céramiques et sur certains matériaux de synthèse organique non poreux.

2. Caractéristiques physico-chimiques

Aspect	:	Liquide mobile exempt d'impuretés, limpide, de couleur rouge carmin foncé et Fluorescent sous rayonnements ultra-violet.
Masse volumique à 20° C	:	0,917 ± 0,010 g/ml
Point Eclair	:	93,3° C mini.
Viscosité à 37,8° C	:	8,75 ± 0,50 cst

Les valeurs indiquées ci-dessus sont des valeurs typiques et ne constituent pas une spécification.

Annexes (RESSUAGE)

Ardrox® 9PR5

Chemetall

L'Ardrox 9PR5 permet d'éliminer l'excès de pénétrant par essuyage au chiffon propre imprégné de solvant (le chiffon utilisé doit être non pelucheux).

L'opération doit être respectée jusqu'à élimination de la plus grande partie de l'excès de pénétrant en surface, les tâches résiduelles de pénétrant doivent être éliminées par léger essuyage au chiffon imprégné de solvant.

5. Action sur les matériaux

L'Ardrox 9PR5, utilisé selon la technique opératoire prescrite, n'exerce par d'action corrosive vis à vis de la majorité des métaux et alliages.

L'Ardrox 9PR5 n'a pas d'action significative vis à vis de la majorité des matières plastiques les plus courantes et vis à vis des gammes de peintures de haute qualité.

Cependant, les utilisateurs sont invités à vérifier la compatibilité de l'Ardrox 9PR5 avec le caoutchouc, et les élastomères de synthèse avec lesquels ce solvant peut entrer en contact.

En effet, il peut provoquer, sur certains caoutchoucs, en particulier ceux à base de caoutchouc naturel, un phénomène de gonflement après un contact prolongé.

6. Hygiène et Sécurité

Avant l'emploi, lire attentivement la Fiche de Données de Sécurité

Avant toute utilisation de ce produit, vous devez posséder sa fiche de données de sécurité. Vous pouvez la consulter, la télécharger ou l'imprimer à partir du site quickfds.com

Les informations contenues dans cette notice sont le résultat d'essais approfondis et de notre longue expérience. Elles sont destinées à informer notre clientèle, mais n'engagent pas notre responsabilité même en ce qui concerne des droits de propriété industrielle appartenant à des tiers, étant donné que l'utilisation des produits échappe à notre contrôle.

Page 2 sur 2

Annexes (RESSUAGE)

Ardrox® 9VF2

Chemetall

3. Conformité aux normes officielles

Informations détaillées sur notre site Internet : <http://www.aerospace.chemetall.com/>

4. Technique opératoire

Première opération : Nettoyage de la surface

Un nettoyage soigné des pièces avant contrôle est nécessaire pour obtenir un ressuage satisfaisant.

Dans le cas où une contamination en surface est présente, elle peut entraîner la rétention du pénétrant sur la surface et élever le niveau du bruit de fond, ce qui peut cacher les défauts ou donner de fausses indications.

De plus, lorsque la contamination est présente dans les défauts, elle peut empêcher la pénétration des traceurs colorés.

Les contaminations les plus courantes sont les traces d'huile de graisse, les calamines, les peintures, les oxydes.

Il existe une gamme étendue de produits et de techniques de nettoyage chimique CHEMETALL qui convient pour éliminer toutes contaminations avant ressuage.

Seconde opération : Application du pénétrant Ardrex 9VF2

- Par immersion :

Les pièces sont complètement immergées dans l'Ardrex 9VF2 pendant 10 minutes minimum puis sorties du bain et laissées égoutter au dessus de celui-ci pendant 5 minutes.

- Par pulvérisation :

L'Ardrex 9VF2 s'applique soit par pulvérisation sans air, électrostatique ou conventionnelle.

L'Ardrex 9VF2 est disponible en bombe aérosol, ce qui permet une pulvérisation homogène et adaptée sans investissement dans du matériel et son entretien.

Après pulvérisation du pénétrant sur les parties à contrôler, celui-ci doit rester en contact pendant un temps de 10 minutes minimum.

- Par brossage :

L'application de l'Ardrex 9VF2 à la brosse est effectuée lorsque la géométrie de la pièce est simple. Le temps d'imprégnation est identique à celui de la pulvérisation, soit 10 minutes minimum.

Troisième opération : Elimination de l'excès de pénétrant

Deux alternatives sont possibles :

- Rinçage à l'eau

- Soit par rinçage par pulvérisation :

- Il est effectué à l'aide d'un pistolet pulvérisateur air-eau type Ardrex 65/5

- Pression : entre 140 et 175 Kpa

- Température de l'eau : entre 15 et 35°C

- Le temps de rinçage doit être aussi court que possible, entre 30 et 60 secondes pour éviter de chasser le pénétrant hors des défauts.

- Soit à l'éponge humide :

- Lorsque le rinçage par pulvérisation n'est pas possible, l'excès de pénétrant est éliminé par essuyage à l'éponge.

Annexes (RESSUAGE)

Ardrox® 9VF2

Chemetall

- Rinçage au solvant :

Dans le cas où l'usage de l'eau n'est pas souhaitable, éliminer l'excès de pénétrant par essuyage au chiffon. Renouveler l'opération jusqu'à élimination de la plus grande partie de l'excès de pénétrant. Les traces résiduelles sont alors éliminées par léger essuyage au chiffon imprégné de solvant Ardrex 9PR5.

Ne pas appliquer une quantité de solvant trop importante pour éviter le surlavage des défauts.

Avant de passer à l'étape suivante, s'assurer que tout l'excès de pénétrant a été éliminé pour éviter un bruit de fond excessif.

Quatrième opération : Séchage des pièces

Trois alternatives sont possibles :

- Les pièces peuvent être séchées dans une étuve à circulation d'air à une température comprise entre 60 et 80°C pendant un temps de 3 à 8 minutes.
- Séchage à l'air comprimé sec et déshuilé à une pression inférieure à 400 Kpa.
- Au chiffon sec, propre et non pelucheux.

Cinquième opération : Application d'un révélateur à support organique

- En vrac (bidons de 5 litres) Ardrex 9D1
Bien secouer les emballages avant emploi de manière à remettre en suspension homogène les agents capillaires dans leur support organique volatil.
L'Ardrex 9D1 possède un point éclair de 12°C.

Application à l'aide d'un pistolet Ardrex 66/1. La pression de pulvérisation recommandée est de 120 à 150 Kpa.

- En aérosol : Ardrex 9D1
Avant utilisation du révélateur, agiter l'aérosol jusqu'à tintement de la bille. Ensuite, pulvériser rapidement pour obtenir un voile léger à une distance moyenne de 15 centimètres de la surface de la pièce à examiner.

Sixième opération : Lecture des défauts

L'examen des pièces doit s'effectuer entre 5 minutes au minimum et 1 heure au maximum après l'application du révélateur. Cet examen peut se faire soit en lumière du jour, soit en lumière ultra-violette. La lecture sous U.V. donne un plus grand contraste des défauts.

5. Action sur les matériaux

- L'Ardrex 9VF2, l'Ardrex 9D1 n'ont aucun effet corrosif sur l'ensemble des alliages métalliques, sans aucune exception.
Sur les matériaux organiques, ces ARDROX ont une action sur les polyméthacrylates et les polystyrènes. Un contact prolongé sur les caoutchoucs naturels est à déconseiller.

6. Hygiène et Sécurité

Avant l'emploi, lire attentivement la Fiche de Données de Sécurité

Avant toute utilisation de ce produit, vous devez posséder sa fiche de données de sécurité. Vous pouvez la consulter, la télécharger ou l'imprimer à partir du site quickfds.com

Les informations contenues dans cette notice sont le résultat d'essais approfondis et de notre longue expérience. Elles sont destinées à informer notre clientèle, mais n'engagent pas notre responsabilité même en ce qui concerne des droits de propriété industrielle appartenant à des tiers, étant donné que l'utilisation des produits échappe à notre contrôle.

Annexes (RESSUAGE)



ARDROX NQ1 REVELATEUR BLANC REF. FSA57

Remplace le 9D1, réf FSA54



ARDROX[®] NQ1 Révélateur à base de Solvant

Description

L'Ardrox NQ1 est une suspension d'une poudre blanche inerte dans un solvant séchant rapidement, dont le pouvoir d'attraction capillaire est supérieur à la rétention provoquée par la micro-cavité du défaut. L'Ardrox NQ1 a des teneurs en impuretés extrêmement faibles.

L'Ardrox NQ1 s'utilise avec tous les pénétrants rouges de la gamme ARDROX.

L'Ardrox 9D1 a été conçu pour être appliqué par pulvérisation.

Technique opératoire Après un nettoyage préalable approprié, l'application du pénétrant (9VF2 ou 907PB), l'élimination du pénétrant, et le séchage des pièces, l'Ardrox NQ1 est appliqué sur les pièces par pulvérisation.

Étant donné que l'Ardrox NQ1 est une suspension de poudre finement divisée dans un solvant, il est essentiel, avant de transvaser le produit dans le récipient pulvérisateur, que les bidons contenant l'Ardrox NQ1 soient bien agités pour disperser complètement la poudre reposant au fond.

Les bombes aérosols sont dotées d'un moyen de dispersion de l'agent capillaire solide. Agiter la bombe jusqu'à tintement net de la bille.

Ensuite, pulvériser à une distance moyenne de l'ordre de 15 cm de la pièce à révéler. Le produit doit être réparti en un film blanc fin et uniforme sur toute la surface à inspecter. Un excès de révélateur risque de masquer les défauts les plus fins.

Après l'application de l'Ardrox NQ1, les pièces doivent être laissées en contact avec le produit pendant une période minimum de 10 minutes. On inspecte ensuite les pièces dans des conditions de bon éclairage.

L'EXAMEN VISUEL DES SOUDURES

Nettoyage et finition des surfaces

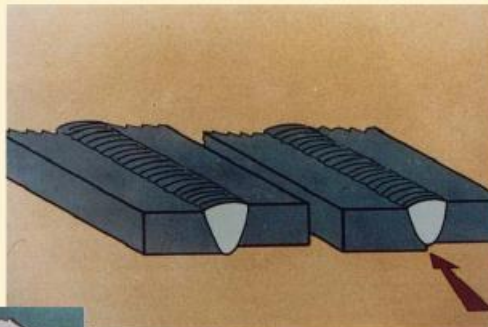
- Amorces d'arc
- Projections
- Laitier (suivant procédé)
- Stries de burin ou meule



L'EXAMEN VISUEL DES SOUDURES

Formes et dimensions de la soudure

- Les défauts d'alignements peuvent laisser subsister un manque de fusion de la racine



TECHNOLOGIE TITRE : **SODAGE** CONTROLE DES SOUDURES

DOCUMENT N° :

Feuille : 1/3

Nom :

Prénom :

Classe :

Date :

Il doit s'effectuer suivant 3 stades bien distincts

Avant soudage

Pendant soudage

Après soudage

1) Avant soudage :

- Analyse du matériau et de la matière (nature, composition chimique)
- Contrôle des électrodes (nature, type, composition chimique)
- Contrôle de la préparation des bords (type et dimensions des chanfreins)
- Conception des séquences de soudage (bridage des pièces, répartition des passes)
- Qualification du soudeur (suivant la norme)

2) Pendant soudage :

- Température de préchauffage
- Nature du courant, son intensité
- Disposition des passes dimensions et vitesse de soudage

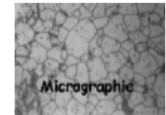


3) Après soudage :

Le contrôle après soudage peut être groupé en 3 catégories.

a) Les essais destructifs :

- Essais de traction, de dureté, de résilience
- Essais d'emboutissage, de pliage
- Essai hydraulique jusqu'à éclatement de la pièce.
- Essai de texture (micrographie, macrographie)



b) Les essais semi destructifs :

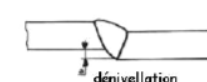
- Prélèvement d'échantillons dans la soudure

c) Les essais non destructifs :

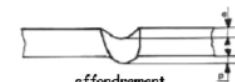
- *Contrôle visuel*



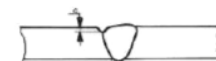
manque de surépaisseur



dénivellation



effondrement



Caniveaux



manque de pénétration



forme des stries



LA PROTECTION INDIVIDUELLE



La protection individuelle ne peut être envisagée que lorsque toutes les autres mesures d'élimination ou de réduction des risques s'avèrent insuffisantes ou inapplicables. La mise en place de protections collectives est préférable. Tous les corps de métiers et toutes les parties du corps sont concernés.

Les équipements de protection individuelle (EPI) vont du casque aux chaussures de sécurité, en passant par les gants, les masques de protection respiratoire, les bouchons d'oreille, les lunettes, les vêtements de protection, etc. Tous sont destinés à protéger d'un ou plusieurs risques liés à certains postes de travail comme l'exposition cutanée ou respiratoire à un agent chimique ou biologique, la chaleur, le bruit, les rayonnements, les écrasements, les chocs, etc.

Année après année, la recherche permet d'améliorer les performances des produits existants, et d'en concevoir de nouveaux, toujours plus adaptés aux contraintes souvent extrêmes auxquelles sont confrontés certains salariés.



LA PROTECTION AUDITIVE

Un niveau sonore trop élevé peut avoir des répercussions directes sur le comportement ou la santé des personnes qui y sont exposées. En effet, l'excès de bruit s'avère plus dangereux que l'on ne pourrait croire et peut, à long terme, entraîner une surdité ainsi que des perturbations du système nerveux végétatif, des insomnies, des pertes de concentration ou encore d'équilibre. Afin d'éviter ce genre de nuisances, il est fortement conseillé de porter des protections auditives qui diminueront efficacement l'intensité du bruit perçu.

Différents types de protections existent. Chacun correspond à une utilisation bien précise :

- les casques protègent très bien du bruit occasionnel ou en renforcement d'une protection auditive interne lorsque le niveau de bruit est très élevé,
- les protections auditives internes sont recommandées en cas de séjours réguliers et prolongés dans un environnement bruyant.

Si la protection auditive est indispensable, une atténuation démesurée du bruit peut toutefois être dangereuse. En effet, les bruits environnants étant devenus imperceptibles, l'utilisateur est alors moins conscient de l'environnement qui l'entoure et s'expose donc à d'autres dangers.



MASQUE / LUNETTES



CRITÈRES DE CHOIX

Les lunettes sont principalement utilisées pour protéger vos yeux de la lumière de la flamme au cours d'opérations de soudage ou coupage, ou de risques mécaniques par exemple lors du meulage.

Lunettes de soudage ou de protection.

La forme, ou l'habitude orientent ensuite le choix :

- Gamme PILOT avec des verres ronds,
- Gamme CLASSIC,
- Gamme FASHION.

Vérifiez que le produit est bien conforme aux normes Européennes (le marquage CE est OBLIGATOIRE)

Les principaux standards sont :

- EN 166 pour les conditions de base
- EN 169 pour les verres de soudage
- EN 170 pour la filtration des ultra violets
- EN 171 pour la filtration des infra rouges
- EN 172 pour les verres solaires
- EN 175 pour la protection des yeux pendant le soudage

Marquage des montures :

Marquage des lentilles :

X - X.X X X X X

- Eventuellement :
 - > **B** : résistance à l'arc électrique par court circuit
 - > **9** : anti-adhérence aux métaux en fusion
 - > **K** : résistance à l'abrasion
 - > **N** : résistance à l'embuage
 - > **T** : résistance aux températures extrêmes (-5 °C à + 55 °C)
- Eventuellement, résistance à l'impact :
 - > **A** : impact haute énergie
 - > **B** : impact moyenne énergie
 - > **F** : impact basse énergie
 - > **S** : robustesse augmentée
- Eventuellement, classe optique :
 - > **1** : utilisation continue
 - > **2** : utilisation moyenne
 - > **3** : utilisation occasionnelle
- Lettre d'identification du fabricant
- Niveau de protection (graduation)
 - > UV : 1,2 à 5
 - > IR : 1,2 à 10
 - > Solaire : 1,1 à 4,1
 - > Soudage : 4 à 14
 - flamme : 4 à 7
 - oxycoupage : 5 à 7

Type de filtre (codification)

- > UV : 2 ou 3
- > IR : 4
- > Solaire : 5 ou 6
- > Soudage : 4 à 7 (voir tableau ci-contre)

Numéros d'échelon pour soudage et soudobrasage au gaz

	q = débit d'acétylène en litres par heure			
	q < 70	70 < q < 200	200 < q < 800	q > 800
Soudage et soudobrasage	4	5	6	7

	q = débit d'oxygène en litres par heure		
	900 < q < 2 000	2 000 < q < 4 000	4 000 < q < 8 000
Oxycoupage	5	6	7

* arc : > 7
Attention, non utilisable avec de simples lunettes.