

Membres de la commission de pré-validation :

--	--	--	--

Pré-validé Non validé

Observations :

--

Membres de la commission de validation :

--	--	--	--

Accepté Refusé

Observations :

--

IEN STI
M.ROSIAU Denis

Date :

Signature :

--	--	--



CAP RICS Session : 2024 Epreuve EP2

Option Chaudronnerie (Unité U2C) Option Soudage (Unité U2S)
Configuration, réalisation et contrôle d'un ouvrage chaudronné / soudé
Coefficient 11 + 1 (Chef-d'œuvre) + 1 (PSE)

Etablissement de formation :
Lycée HENRI DARRAS de LIEVIN

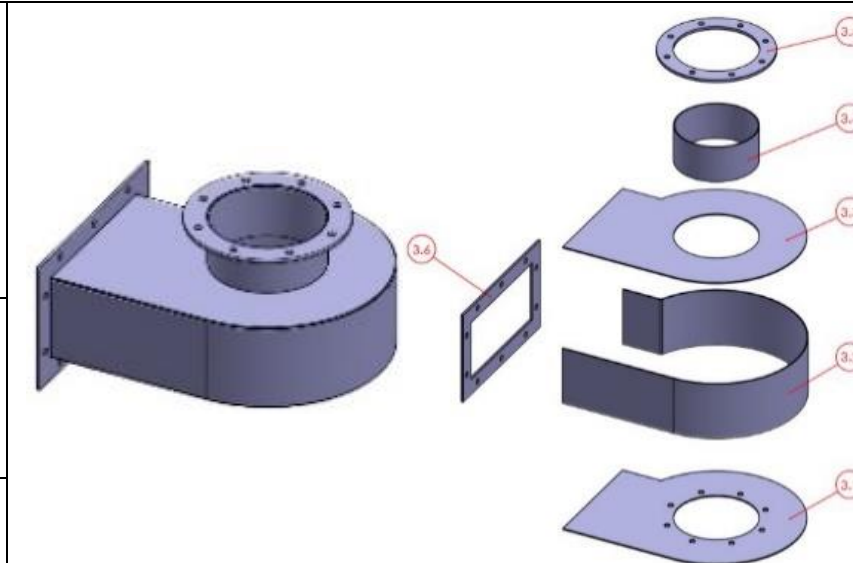
Intitulé du projet :
PROJET 3
DEPOUSSIÈREUR
REP 3
« CYCLONE »

Origine du projet :

Industrie
 Etablissement

Nombre de candidats (mini 2) :

2



Enseignant (s) en responsabilité (s) du projet :

M. DEPLANQUE	<input checked="" type="checkbox"/> Réalisation <input type="checkbox"/> Construction	M. FERBUS	<input checked="" type="checkbox"/> Réalisation <input type="checkbox"/> Construction	M. CARRE	<input type="checkbox"/> Réalisation <input checked="" type="checkbox"/> Construction
--------------	--	-----------	--	----------	--

Estimation du budget :

280 € TTC

DDFPT de l'établissement :

M. LESNIK

Gestionnaire :

M. NIEULAT

Chef d'établissement :

M. GODEFFROY

Date :

Date :

Date :

Signature :

Signature :

Signature :

Documents à fournir à la commission de pré-validation :

- Descriptif technique du projet (Obligatoire) Folio .../...
- Plans d'ensemble et/ou définition (Obligatoire) Folio .../...
- Calendrier prévisionnel du projet (Obligatoire) Folio .../...
- Plan initial du projet Folio .../...
- Autres documents (Organisation, ...) Folio .../...

A cocher

X
X
X

Documents ressources fournis aux candidats (facultatif aux commissions) :

- 3D numérique du projet
- Plan d'ensemble
- Plans de définition
- Extraits de normes
- Documents liés aux procédures de sécurité et au respect de l'environnement
- Descriptifs des moyens de contrôle et de réalisation
- Documents techniques numérisés (Dmos, Matières, ...)

X
X
X
X
X
X

Moyens numériques utilisés :

- Logiciel CAO/DAO
 - TopSolid
 - Solidworks
 - Autre :
- Logiciel Logitrace
- Logiciel de programmation FAO
 - Alinéa
 - TopSolid
 - Profirst
 - Autre :
- Matériel informatique :
 - Poste informatique
 - Tablette
 - Autre :

A cocher

X
X
X
X
X
X
X

Compétences mobilisées non évaluées (Obligatoire) :

- C1 : Identifier décoder et interpréter les données de définition d'un ouvrage ou d'un élément
- C2 : Préparer la fabrication de tout ou partie d'un ouvrage ou d'un élément

X
X

Compétences à évaluer (Obligatoire) :

- C3 : Configurer et régler les postes de travail
- C4 : Réaliser un ou plusieurs éléments d'un ouvrage
- C5 : Assembler les éléments de tout ou partie d'un ouvrage
- C6 : Contrôler la réalisation
- C7 : Respecter les procédures relatives à la sécurité et au respect de l'environnement
- C8 : Communiquer sur son activité

X
X
X
X
X
X

Objectifs à atteindre et tâches à réaliser par les candidats

Candidats / Equipe :	<p>Etude, préparation, fabrication, contrôle du :</p> <p>PROJET 3 « PARTIE INFÉRIEURE » de l'ensemble « DEPOUSSEUR »</p> <p>Réalisation des Repères : 3.1 à 3.6</p>
	<p style="text-align: center;"><u>TRAVAUX A REALISER :</u></p> <p>- Etude</p> <ul style="list-style-type: none"> - Analyse du projet - Définition et répartition des repères, des tâches et travail à faire par chaque candidat pour la réalisation du PROJET après concertation en équipe et tutorat du / des professeur(s) référent(s) - Établir l'ensemble des documents et plans d'études - ... <p>- Préparation</p> <ul style="list-style-type: none"> - Définition des développements manuellement et /ou à l'aide d'assistance numérique (pièce simple) - Utilisation de la chaîne numérique pour le développement / débit <ul style="list-style-type: none"> ↳ Développement (enregistrement dxf ou « suite » top) ↳ TopSolid via sheetMetal et visualisation de la simulation de découpe ↳ Programmation (enregistrement ISO/DIN) sur clef USB ou transfert numérique - Établir l'ensemble des documents opératoires (LD, débit, gamme, phase, ...) - ... <p>- Fabrication</p> <ul style="list-style-type: none"> - Réaliser l'ensemble de la fabrication du projet - Réaliser la fabrication dans le respect de la sécurité des personnes, des biens et de l'environnement - Assemblage / montage avec les autres équipes projet de l'ensemble « DEPOUSSEUR » - ... <p>- Contrôles</p> <ul style="list-style-type: none"> - Réaliser les contrôles et renseigner les fiches de suivi en cours de fabrication et de contrôle final <p>- suivi et autre</p> <ul style="list-style-type: none"> - Remplir le classeur et le e-classeur - Remplir la fiche « suivi séance / projet » - Préparer l'oral de 15 min et diaporama - ... <p style="text-align: center;"><u>NOTA :</u></p> <p style="text-align: center;">Se référer et demander au professeur référent l'ensemble des documents (papier et/ou numérique), tutoriels et exemples pour l'étude/préparation, fabrication, contrôle, suivi et préparation du dossier et de l'oral du projet</p> <p style="text-align: center;">S'aider de tous les cours, tuto, documents (papier et / ou numérique) ... faits durant la formation</p>

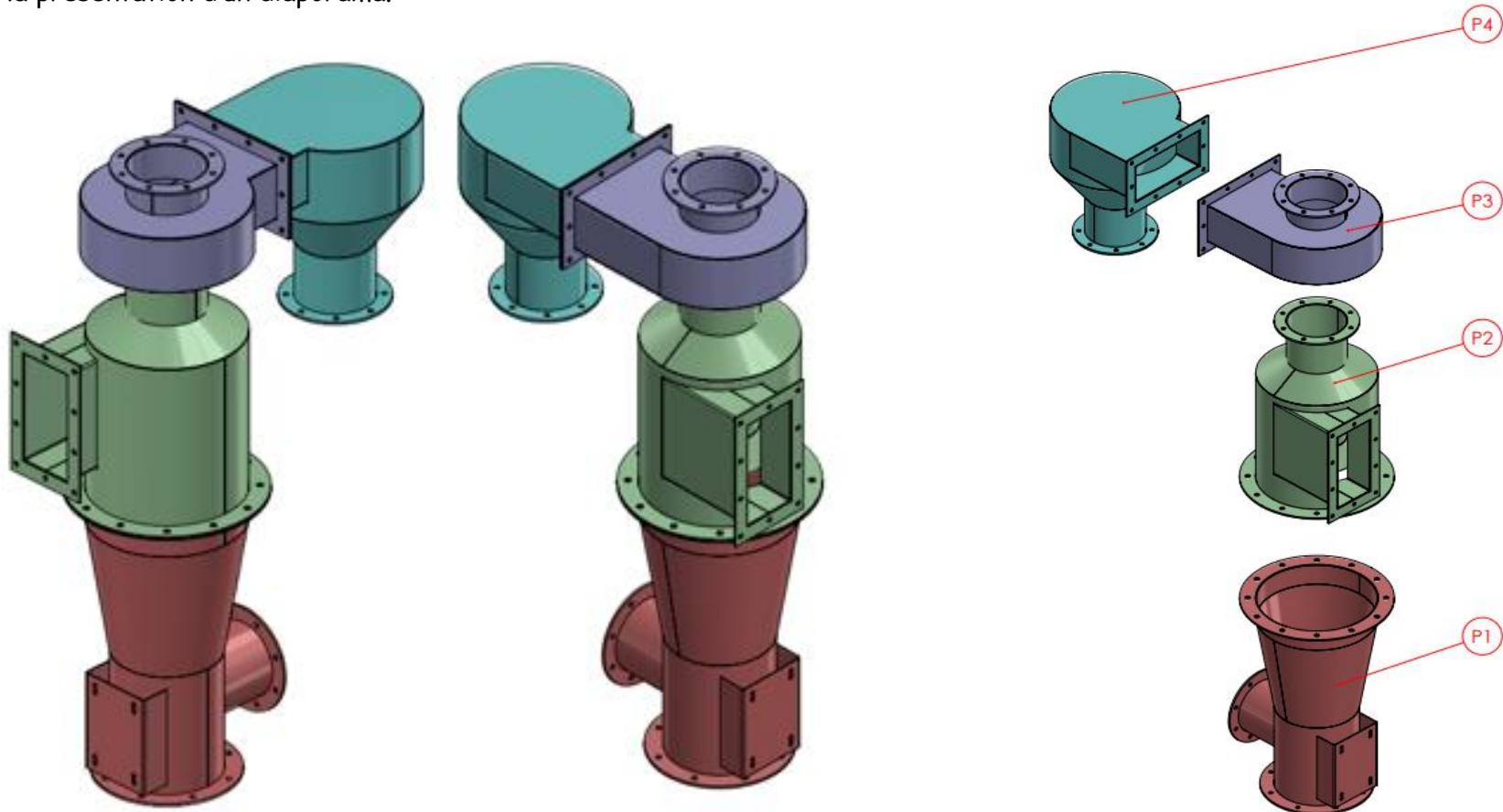
MISE EN SITUATION

L'entreprise [RODRIGUE METAL LTEE Division RODAIR](#) de la province du Québec au Canada est spécialisée depuis 1964, dans la conception fabrication, installation d'équipements de dépoussiérage et de transport pneumatique industrielles.

Propose en commande à la classe de CAP RICS la fourniture, la préparation, la fabrication et le « montage à blanc » du prototype d'un nouveau dépoussiéreur cyclone série GC dont l'utilisation est la séparation des particules lourdes (voir le descriptif technique du projet) partiellement similaire au matériel qu'elle produit déjà en série mais avec des modifications dans le but d'améliorer l'efficacité du produit.

La commande sera réalisée en mode **projet** de différentes équipes (binôme) d'une durée globale de 60 h suivant un [planning](#) défini.

Nota : Le projet de 60 h est une épreuve coef 12 pour le CAP RICS et finaliser par un rapport écrit et une présentation orale d'environ 15 minutes avec la présentation d'un diaporama.



DESCRIPTIF TECHNIQUE DU PROJET

PRINCIPE DE FONCTIONNEMENT

L'air chargé de particules (poussières d'un diamètre de l'ordre d'un centième de millimètre, les particules plus grosses sont plus aisément séparées à l'aide de simples décanteurs), pénètre dans le cyclone par une entrée d'air tangentielle. L'action centrifuge contraint les particules à tourner et à être précipitées contre la paroi du cylindre provoquant un tourbillon descendant jusqu'à la sortie d'évacuation.

Quant à l'air ou le gaz, il est évacué à l'extérieur et entraîné dans le tourbillon central créé par la différence de pression existant entre l'intérieur et l'extérieur du cyclone.

Face aux règlements environnementaux toujours plus stricts, les cyclones sont parfois utilisés comme pré-dépoussiéreurs. Ils conviennent rarement seuls pour résoudre les problèmes de dépoussiérage car ils sont inopérants sur la tranche la plus fine des poussières.

Ils sont donc positionnés en amont voir même en série d'unité de filtration plus efficace.

Il existe également des variantes de cyclones, conçues pour la séparation d'un mélange de particules solides dans un flux liquide, appelés hydrocyclones. Une application directe serait le traitement des eaux usées.

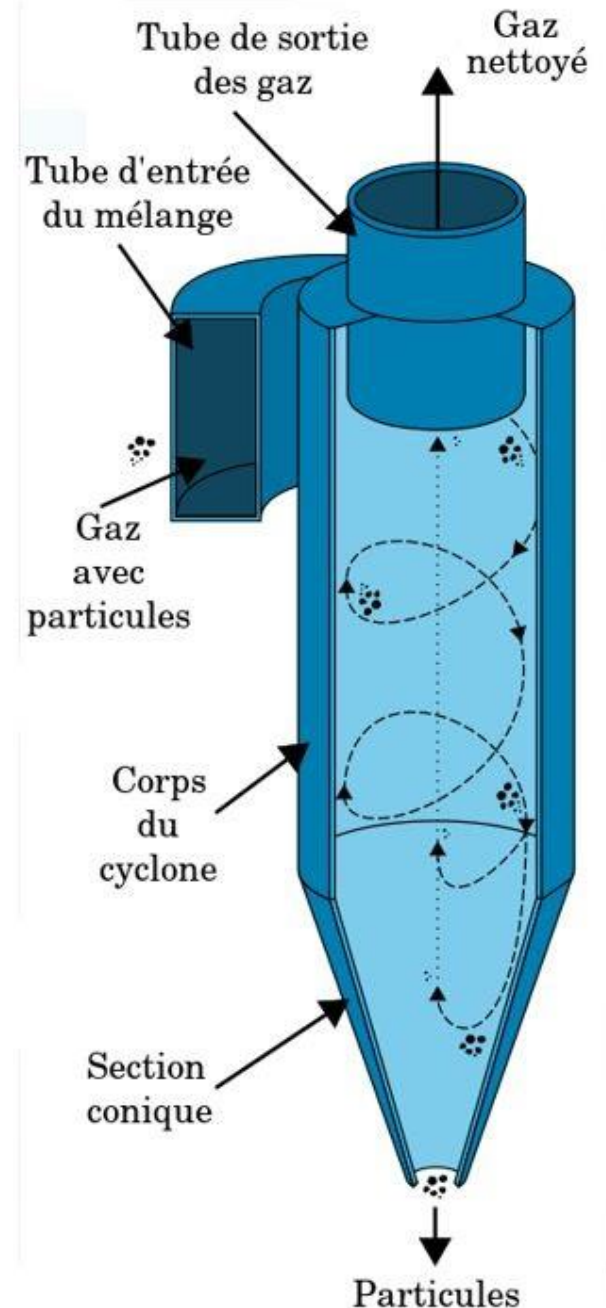
CRITÈRES DE SÉLECTION

Facteurs à considérer :

- Densité des particules
- Abrasivité des particules
- Granulométrie (diamètre)
- Humidité, température
- Concentration

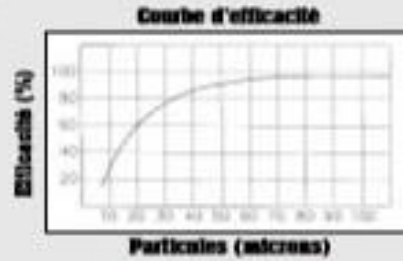
CONSTRUCTION

La construction (matière) des cyclones varie selon le type d'application utilisé.

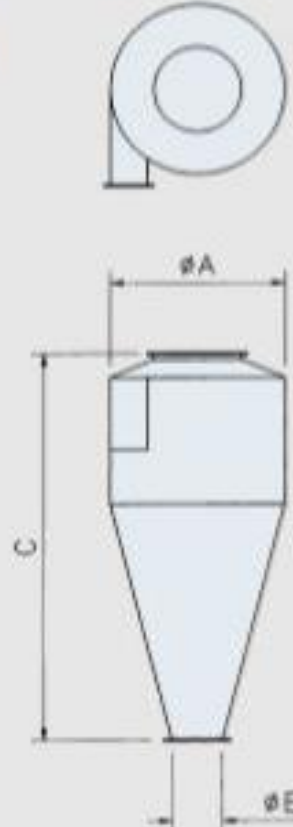


(Extrait de leur catalogue)

SÉRIE GC
 > Efficacité moyenne
 > Utilisation: Séparateur primaire avant filtration
 Particules lourdes



MODÈLE	CAPACITÉ (PF/MIN.)	A (MM)	B (MM)	C (MM)
GC 700	1050	700	140-200	1605
GC 800	1450	800	160-240	1820
GC 900	1900	900	180-260	2035
GC 1000	2400	1000	200-280	2250
GC 1100	2950	1100	220-300	2465
GC 1200	3550	1200	240-350	2805
GC 1300	4200	1300	260-375	3020
GC 1400	5000	1400	280-400	3235
GC 1500	5750	1500	300-425	3450
GC 1600	6600	1600	325-450	3665
GC 1800	7500	1800	350-500	4095
GC 2000	9500	2000	400-550	4550
GC 2200	11800	2200	450-600	4980
GC 2400	14200	2400	500-650	5410
GC 2600	16900	2600	500-750	5840
GC 2800	19900	2800	550-800	6270
GC 3000	23000	3000	600-850	6750
GC 3200	26500	3200	650-900	7180
GC 3400	30100	3400	650-950	7610
GC 3600	34000	3600	700-1000	8040
GC 3800	38100	3800	750-1100	8470
GC 4000	42500	4000	800-1150	8900
GC 4200	47000	4200	850-1200	9380
GC 4400	51900	4400	900-1250	9810
GC 4600	57000	4600	900-1300	10240
GC 4800	62200	4800	950-1350	10720
GC 5000	67800	5000	1000-1400	11150



> Le diamètre B varie selon le type et la concentration des particules



Calendrier T RIC 2023 / 2024

PROFESSEURS PROFESSIONNELS
 M. DEPLANQUE Luc / FERBUS Serge
PROFESSEUR DE CONSTRUCTION
 M. CARRE Philippe

PFMP / PROJET / VACANCES

SEPTEMBRE 2023	OCTOBRE 2023	NOVEMBRE 2023	DÉCEMBRE 2023	JANVIER 2024	FÉVRIER 2024	MARS 2024	AVRIL 2024	MAI 2024	JUIN 2024
VEN 1	DIM 1	MER 1	VEN 1	LUN 1	JEU 1	VEN 1	LUN 1	MER 1	SAM 1
SAM 2	LUN 2	JEU 2	SAM 2	MAR 2	VEN 2	SAM 2	MAR 2	JEU 2	DIM 2
DIM 3	MAR 3	VEN 3	DIM 3	MER 3	SAM 3	DIM 3	MER 3	VEN 3	LUN 3
LUN 4 Rentrée	MER 4	SAM 4	LUN 4	JEU 4	DIM 4	LUN 4	JEU 4	SAM 4	MAR 4
MAR 5	JEU 5	DIM 5	MAR 5	VEN 5	LUN 5	MAR 5	VEN 5	DIM 5	MER 5
MER 6	VEN 6	LUN 6	MER 6	SAM 6	MAR 6	MER 6	SAM 6	LUN 6	JEU 6
JEU 7	SAM 7	MAR 7	JEU 7	DIM 7	MER 7	JEU 7	DIM 7	MAR 7	VEN 7
VEN 8	DIM 8	MER 8	VEN 8	LUN 8	JEU 8	VEN 8	LUN 8	MER 8	SAM 8
SAM 9	LUN 9	JEU 9	SAM 9	MAR 9	VEN 9	SAM 9	MAR 9	JEU 9	DIM 9
DIM 10	MAR 10	VEN 10	DIM 10	MER 10	SAM 10	DIM 10	MER 10	VEN 10	LUN 10
LUN 11	MER 11	SAM 11	LUN 11	JEU 11	DIM 11	LUN 11	JEU 11	SAM 11	MAR 11
MAR 12	JEU 12	DIM 12	MAR 12	VEN 12	LUN 12	MAR 12	VEN 12	DIM 12	MER 12
MER 13	VEN 13	LUN 13	MER 13	SAM 13	MAR 13	MER 13	SAM 13	LUN 13	JEU 13
JEU 14	SAM 14	MAR 14	JEU 14	DIM 14	MER 14	JEU 14	DIM 14	MAR 14	VEN 14
VEN 15	DIM 15	MER 15	VEN 15	LUN 15	JEU 15	VEN 15	LUN 15	MER 15	SAM 15
SAM 16	LUN 16	JEU 16	SAM 16	MAR 16	VEN 16	SAM 16	MAR 16	JEU 16	DIM 16
DIM 17	MAR 17	VEN 17	DIM 17	MER 17	SAM 17	DIM 17	MER 17	VEN 17	LUN 17
LUN 18	MER 18	SAM 18	LUN 18	JEU 18	DIM 18	LUN 18	JEU 18	SAM 18	MAR 18
MAR 19	JEU 19	DIM 19	MAR 19	VEN 19	LUN 19	MAR 19	VEN 19	DIM 19	MER 19
MER 20	VEN 20	LUN 20	MER 20	SAM 20	MAR 20	MER 20	SAM 20	LUN 20	JEU 20
JEU 21	SAM 21	MAR 21	JEU 21	DIM 21	MER 21	JEU 21	DIM 21	MAR 21	VEN 21
VEN 22	DIM 22	MER 22	VEN 22	LUN 22	JEU 22	VEN 22	LUN 22	MER 22	SAM 22
SAM 23	LUN 23	JEU 23	SAM 23	MAR 23	VEN 23	SAM 23	MAR 23	JEU 23	DIM 23
DIM 24	MAR 24	VEN 24	DIM 24	MER 24	SAM 24	DIM 24	MER 24	VEN 24	LUN 24
LUN 25	MER 25	SAM 25	LUN 25	JEU 25	DIM 25	LUN 25	JEU 25	SAM 25	MAR 25
MAR 26	JEU 26	DIM 26	MAR 26	VEN 26	LUN 26	MAR 26	VEN 26	DIM 26	MER 26
MER 27	VEN 27	LUN 27	MER 27	SAM 27	MAR 27	MER 27	SAM 27	LUN 27	JEU 27
JEU 28	SAM 28	MAR 28	JEU 28	DIM 28	MER 28	JEU 28	DIM 28	MAR 28	VEN 28
VEN 29	DIM 29	MER 29	VEN 29	LUN 29	JEU 29	VEN 29	LUN 29	MER 29	SAM 29
SAM 30	LUN 30	JEU 30	SAM 30	MAR 30		SAM 30	MAR 30	JEU 30	DIM 30
	MAR 31		DIM 31	MER 31		DIM 31		VEN 31	

PFMP 3

PFMP 4

PROJET

PROJET

PROFESSEURS PROFESSIONNELS

M. DEPLANQUE Luc

M. FERBUS Serge

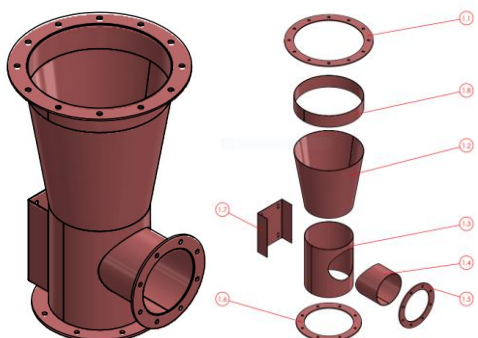
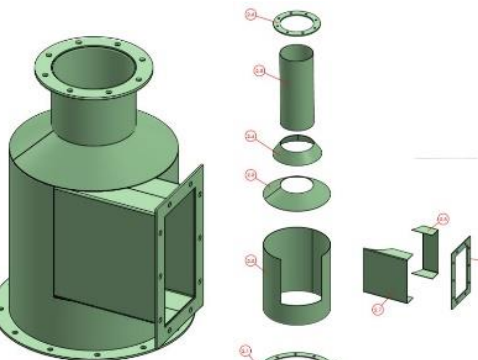
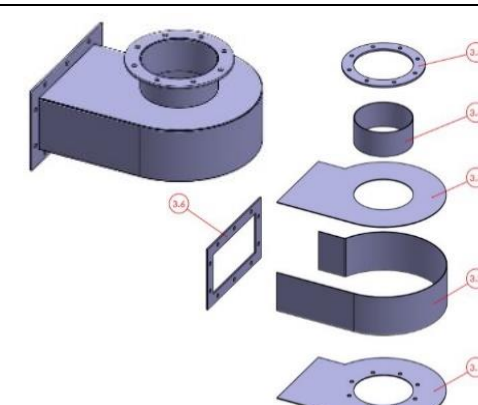
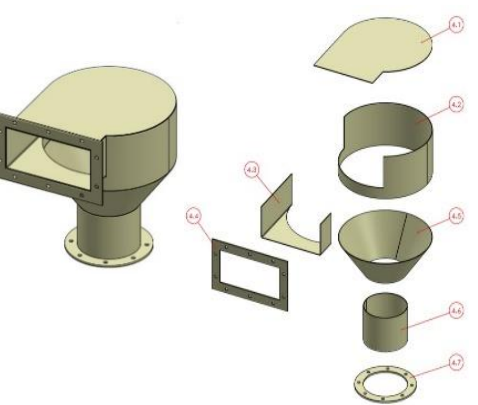
PROFESSEUR DE CONSTRUCTION

M. CARRE Philippe

EMPLOI DU TEMPS HEBDOMADAIRE T RIC 2023 / 2024

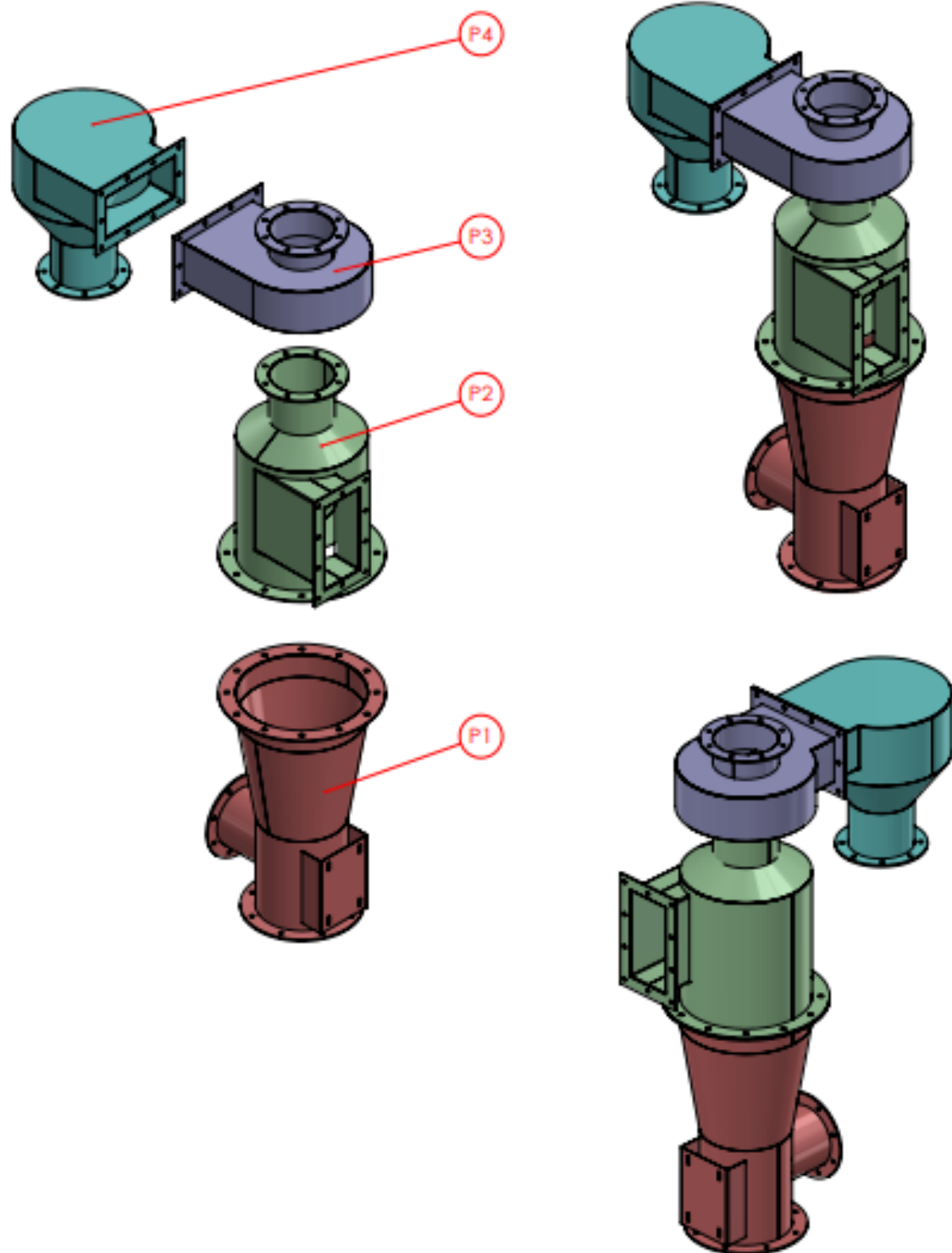
(Pour la période du projet)

	lundi	mardi	mercredi	jeudi	vendredi
8h00	coint MATHS CARRE P., KLEIN S. 1D017 LP construction	ENS. TECHNOL. PROFES DEPLANQUE L.	ED. PHYSIQUE & SPORT. LEFEBVRE P.	Semestre 1 ED. PHYSIQUE & SPORT. LEFEBVRE P.	REALIS. CHEF D'OEUVR KLEIN S. E201 LP
9h50					PREVENT.-SANTÉ-ENV. TROUTOT M. C120 LP
	MATHS, PHYSIQ.-CHIMIE KLEIN S. C202 LP+L	ACCOMPAGNEM. PERSO. LESPAGNOL S. C113 LP	ENS. TECHNOL. PROFES CARRE P. 1D017 LP construction	PROJET	REALIS. CHEF D'OEUVR DEPLANQUE L. E201 LP
		ANGLAIS A LESPAGNOL S. C113 LP			FRANCAIS, HIST.-GEOGR ZEROUAL M. C128 LP
12h50					
13h05	VIE DE CLASSE LESPAGNOL S. C113 LP	coint FRANCAIS CARRE P., ZEROUAL M. 1D017 LP construction		ACCOMPAGNEM. PERSO. ZEROUAL M. C120 LP	PROJET
14h00		coint FRANCAIS CARRE P., ZEROUAL M. 1D017 LP construction		FRANCAIS, HIST.-GEOGR ZEROUAL M. C120 LP	
14h55	ENS. TECHNOL. PROFES FERBUS S.	ARTS APPL. CULT. ARTIS MINNE O. C009 LP			
15h50		VIE DE CLASSE LESPAGNOL S. C113 LP			
16h05					
17h00					
17h55					

ENSEMBLE	VUE	REPERE	ELEVE	ELEVE
PROJET 1 ENSEMBLE Rep 1 PARTIE INFERIEUR		REP 1.1 à 1.8		2
PROJET 2 ENSEMBLE Rep 2 PARTIE SUPERIEUR		REP 2.1 à 2.9		3
PROJET 3 ENSEMBLE Rep 3 CYCLONE		REP 3.1 à 3.6		2
PROJET 4 ENSEMBLE Rep 4 SORTIE		REP 4.1 à 4.7		2
			TOTAL ELEVE	9

NOTA :

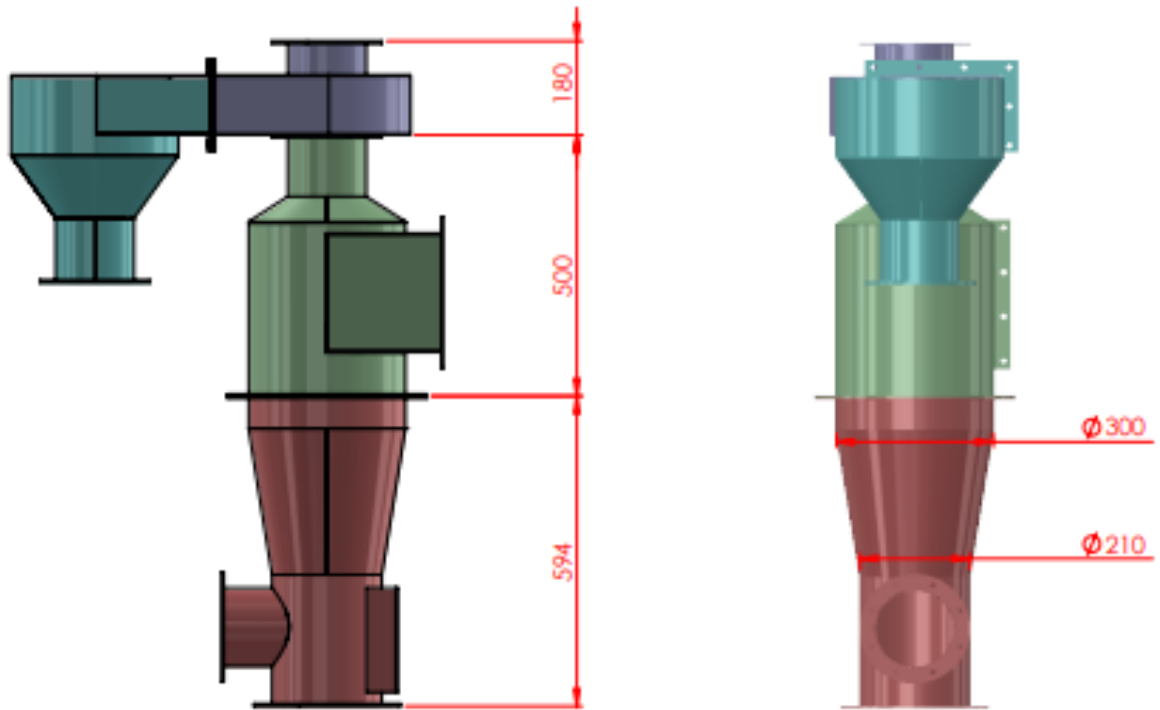
Les équipes seront « remaniées » si un élève est officiellement démissionnaire avant le début du lancement de l'épreuve EP 2 (projet 60h) du CAP RICS.



P4	1	Sortie	Projet 4
P3	1	Cyclone	Projet 3
P2	1	Partie superieure	Projet 2
P1	1	Partie inférieure	Projet 1
Rep.	QTE	Désignation	Projet

Lycée Professionnel Henri DARRAS Liévin

Echelle	UNITE DEPOUSSIERAGE CYCLONIQUE	Nom :
Format A3		Date :



Lycée Professionnel Henri DARRAS Liévin

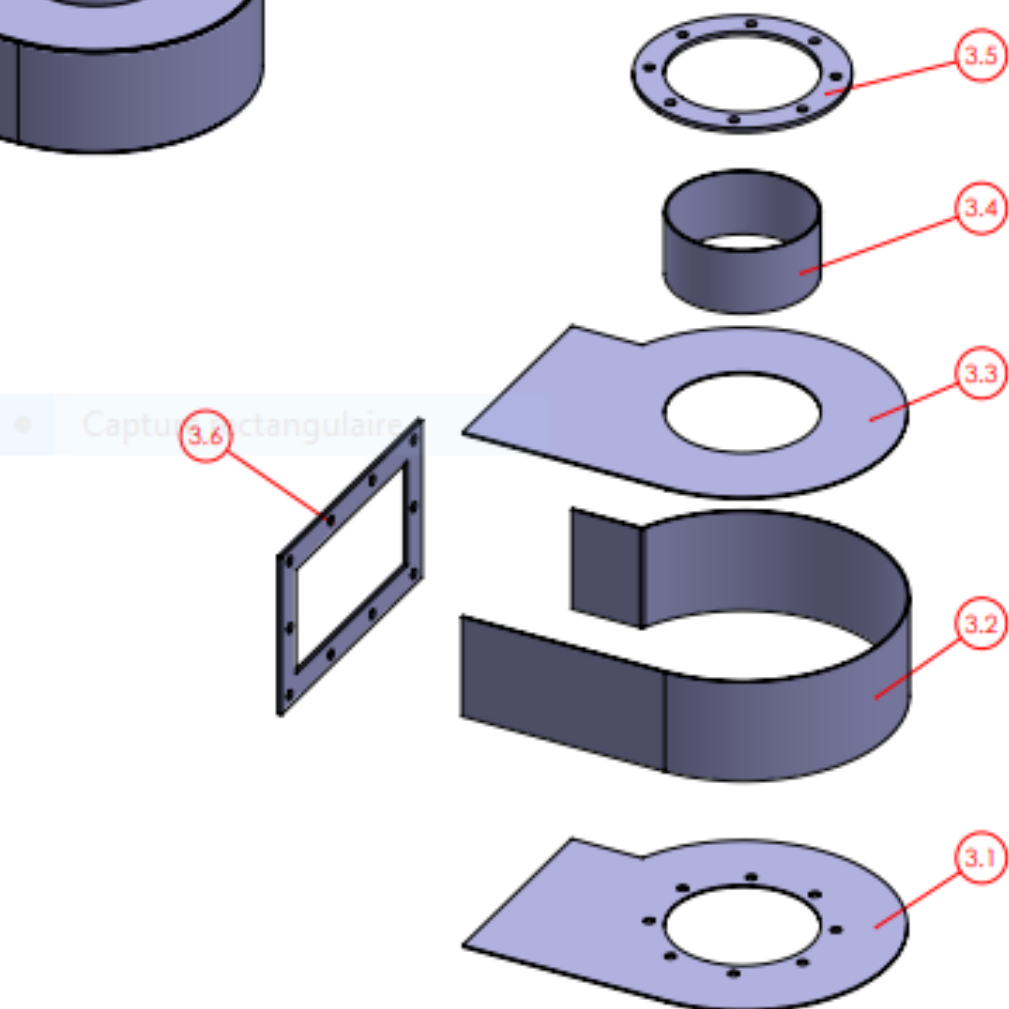
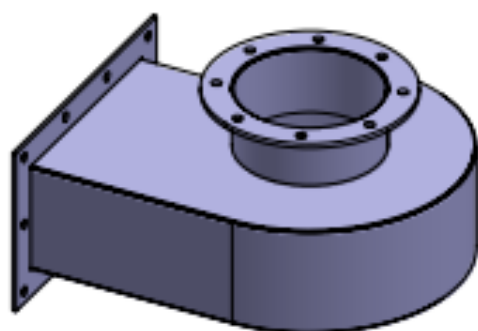
Echelle

Format A3

**UNITE DEPOUSSIERAGE
CYCLONIQUE**

Nom :

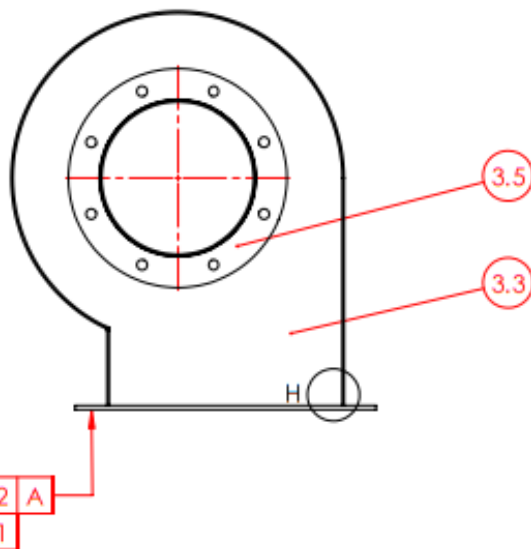
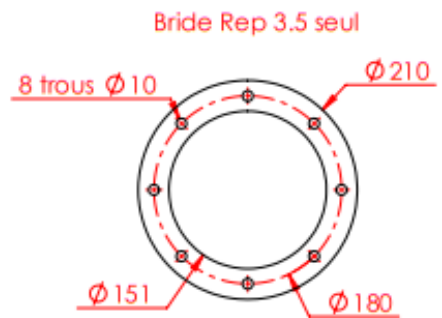
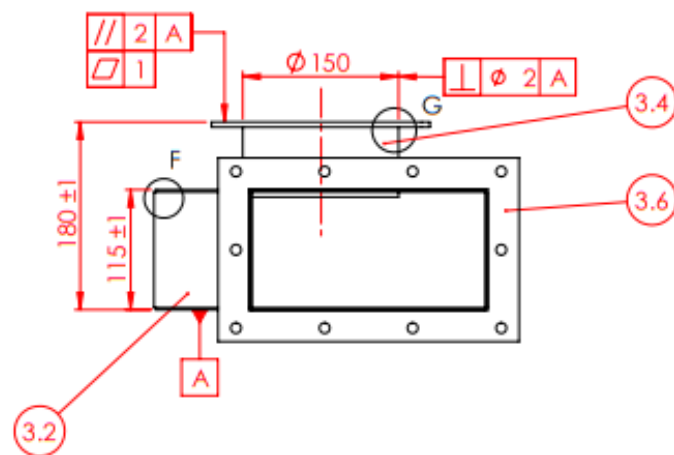
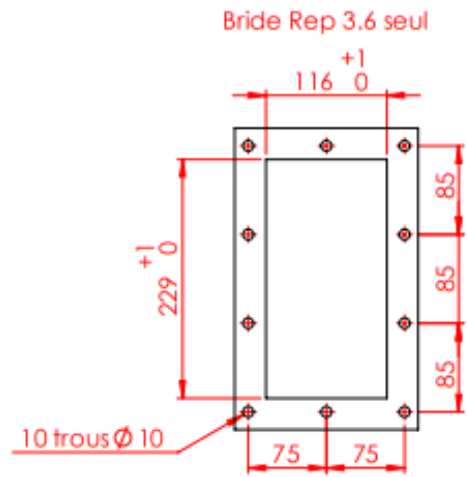
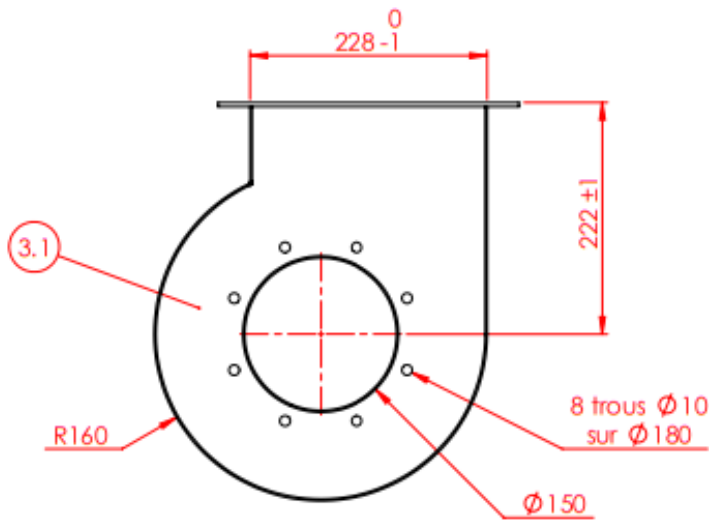
Date :



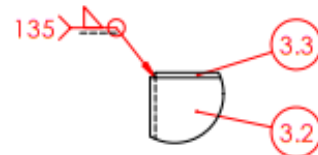
3.5	1	Bride circulaire	S235	ep. 4 ou 5
3.4	1	Virole diam. 150 ext Lg. 70	S235	ep. 2
3.3	1	Flasque supérieur	S235	ep. 2
3.6	1	Bride rectangulaire	S235	Plat 30x5
3.2	1	Corps	S235	ep. 2
3.1	1	Flasque inférieure	S235	ep. 2
Rep.	NB.	Désignation	Mat.	Obs.

Lycée Professionnel Henri DARRAS Liévin

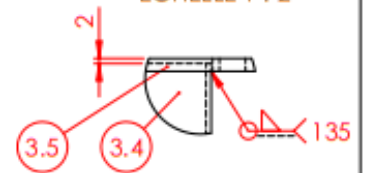
CAP RICS	Depoussiereur Cyclone 3D	Nom : B.V. et S.F.
		Projet 3



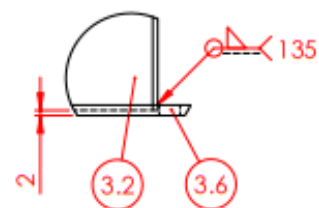
DÉTAIL F
ECHELLE 1 : 2



DÉTAIL G
ECHELLE 1 : 2



DÉTAIL H
ECHELLE 1 : 2



Tolérances générales suivant norme ISO 2768mk
Toutes soudure (pointage)s : Procédé 135

Lycée Professionnel Henri DARRAS Liévin

CAP RICS

Echelle 1/5

**Depoussiereur
Cyclone 2D**

Nom : B.V. et S.F.

Projet 3