

Membres de la commission de pré-validation:

--	--	--	--

Pré-validé Non validé

Observations :

--

Membres de la commission de validation:

--	--	--	--

Pré-validé Non validé

Observations :

--

Documents à fournir à la commission de pré-validation :

- Descriptif technique du projet (Obligatoire) Folio .../...
- Plans d'ensemble et/ou définition (Obligatoire) Folio .../...
- Calendrier prévisionnel du projet (Obligatoire) Folio .../...
- Plan initial du projet Folio .../...
- Autres documents (Organisation,...) Folio .../...

A cocher

X
X
X
X

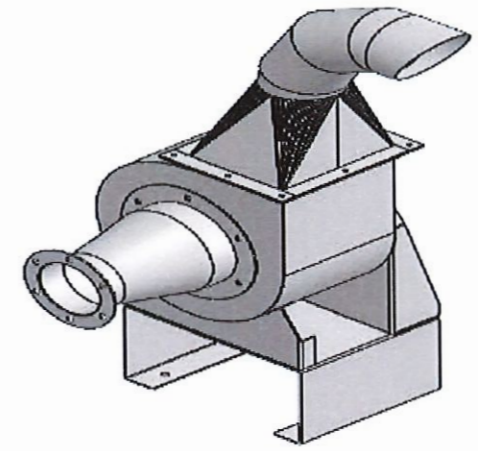
Documents ressources fournis aux candidats (facultatif aux commissions) :

- 3D numérique du projet
- Plan d'ensemble
- Plans de définition
- Extraits de normes
- Documents liés aux procédures de sécurité et au respect de l'environnement
- Descriptifs des moyens de contrôle et de réalisation
- Documents techniques numérisés (Dmos, Matières,...)

X
X
X

IEN STI M.ROSIAU Denis	Date :	Signature :
---------------------------	--------	-------------




Bac Pro TCI Session :2024 Epreuve E31 (deuxième situation)
Fabrication d'un ensemble chaudronné
Coefficient 6

Intitulé du projet : EXTRACTEUR	
Origine du projet : <input type="checkbox"/> Industrie <input checked="" type="checkbox"/> Etablissement	
Nombre de candidats (mini 2) : 2 Apprentis	

Enseignant (s) en responsabilité (s) du projet:					
Pertuzon	<input type="checkbox"/> Réalisation <input checked="" type="checkbox"/> Construction	Douliez	<input checked="" type="checkbox"/> Réalisation <input type="checkbox"/> Construction	Tonneau	<input type="checkbox"/> Réalisation <input type="checkbox"/> Construction

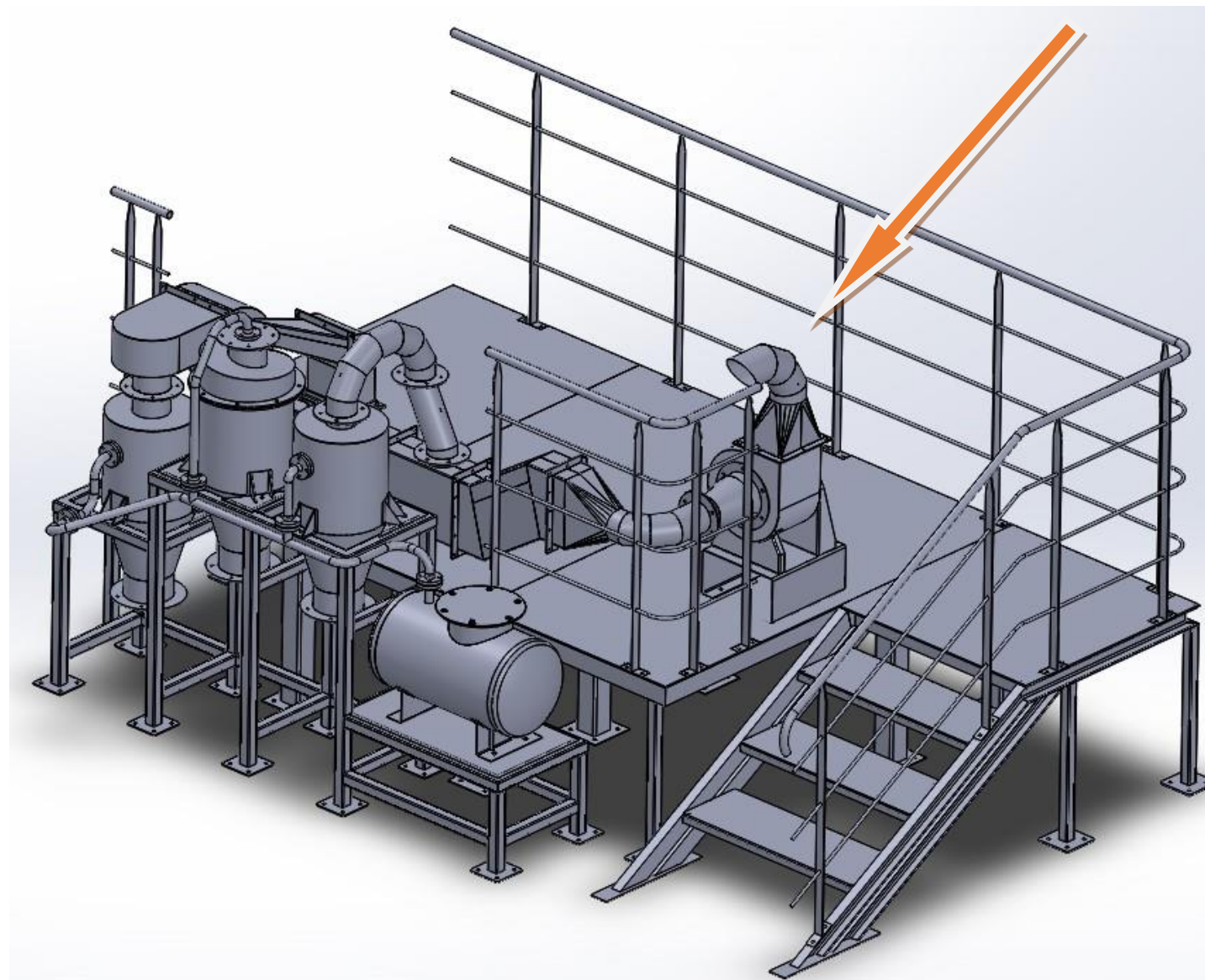
Noms et prénoms des élèves / apprentis		
E 1 : DIALLO Mohamed	E 2 : VERET Samuel	E 3 :
E 4 :	E 5	

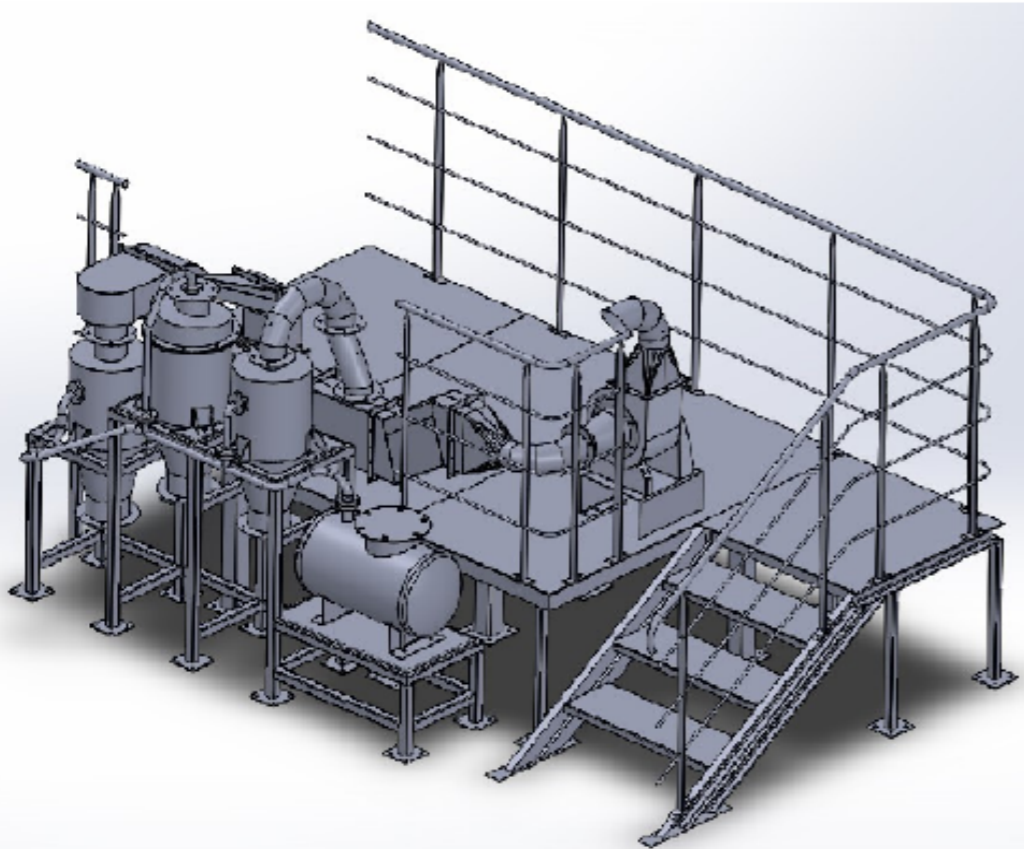
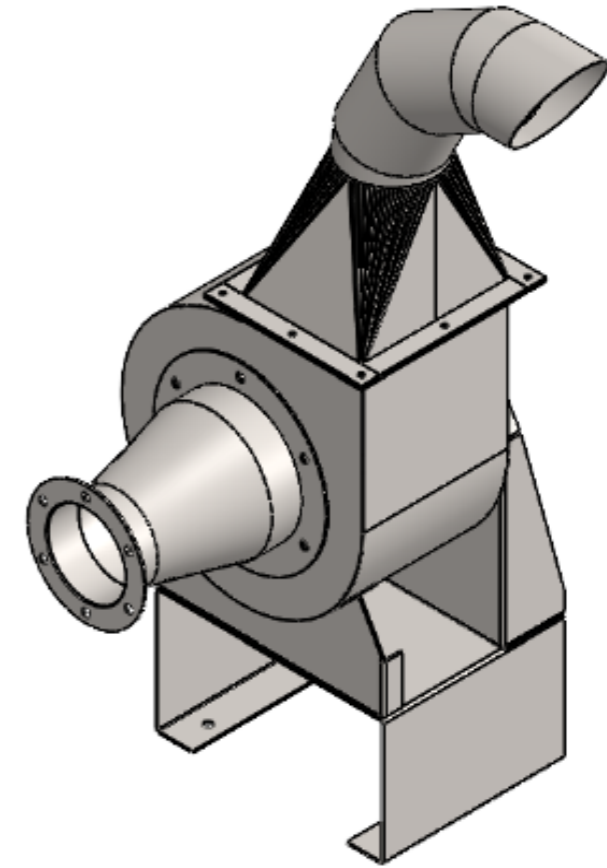
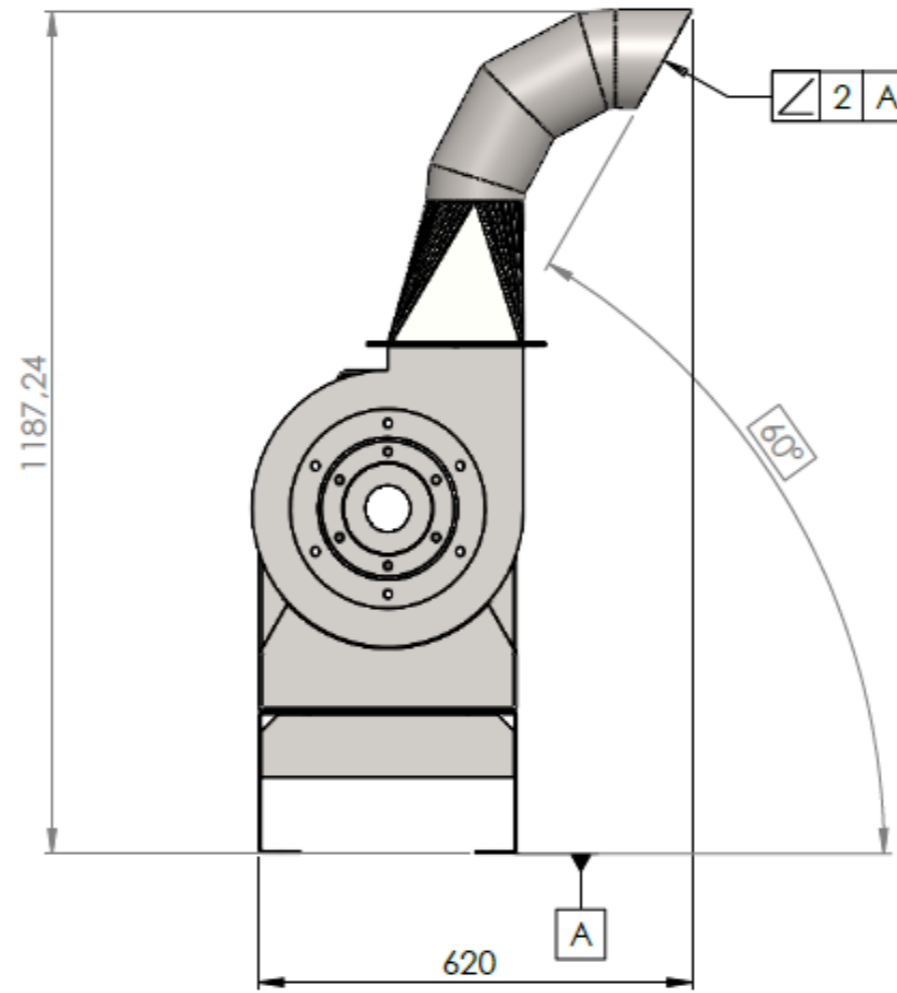
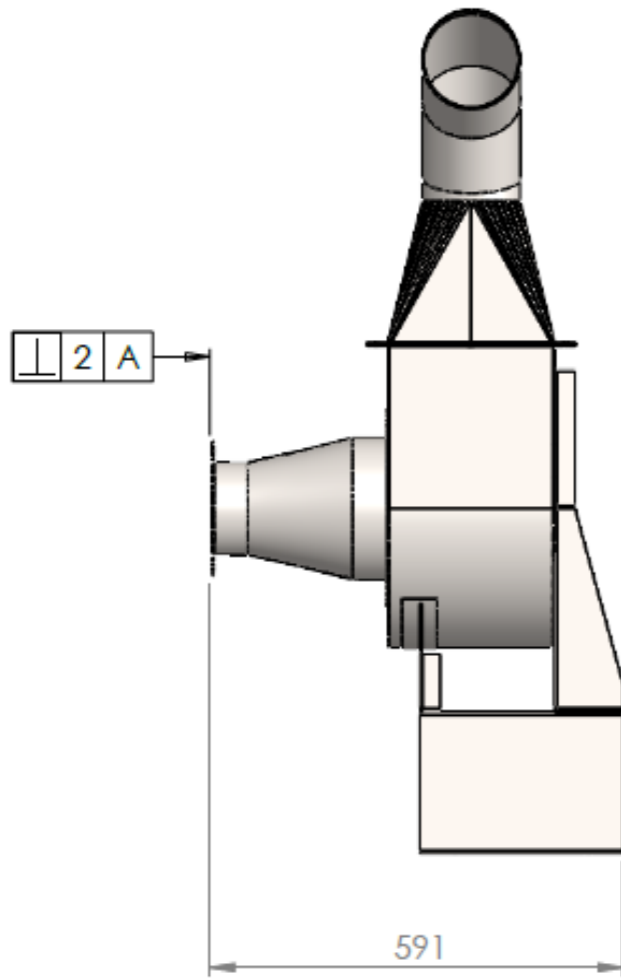
Estimation du budget :	205.€ TTC
------------------------	------------------



DDFPT de l'établissement : Olivier fort	Date : 13/11/2023	Signature : 
Gestionnaire: Vincent simon	Date : 13/11/2023	Signature : 
Chef d'établissement: Bernard briand	Date : 13/11/2023	Signature : 

Mise en situation

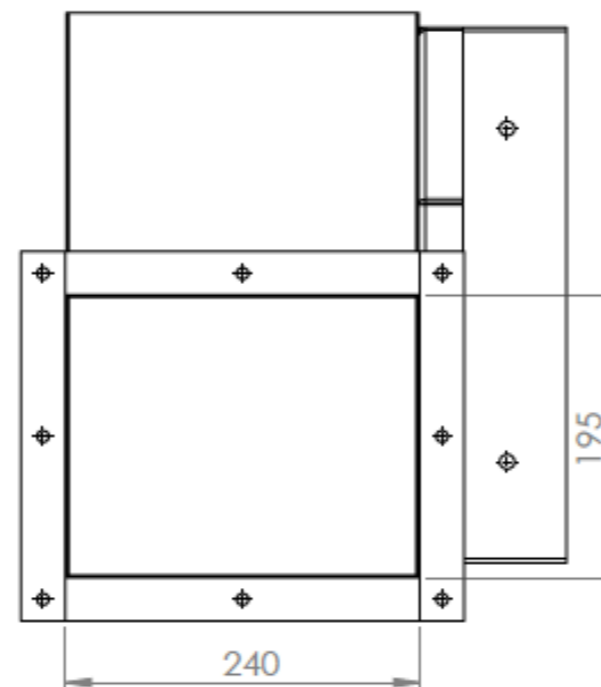
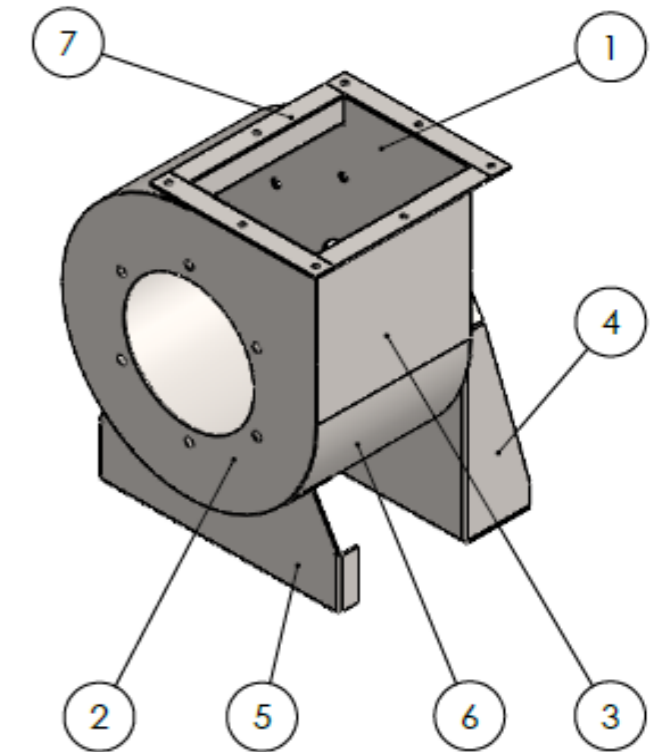
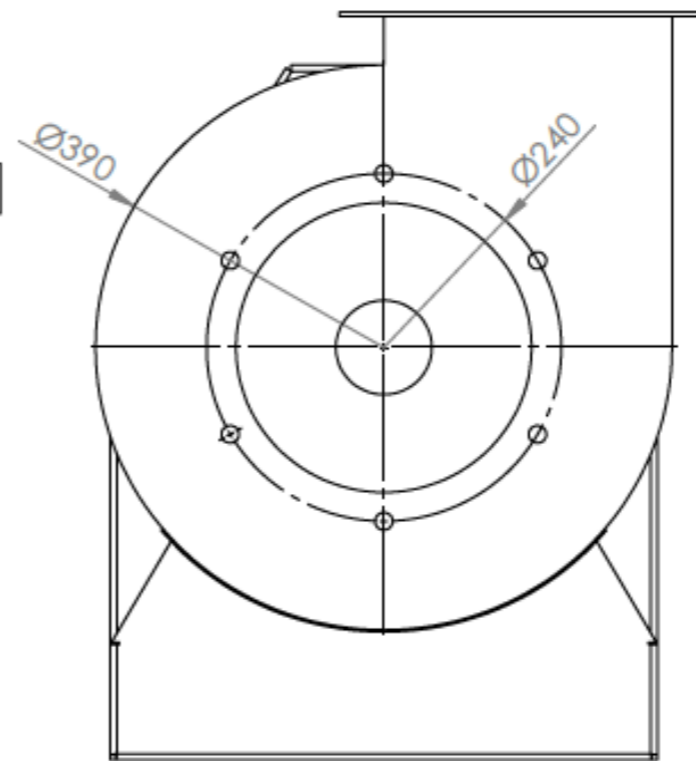
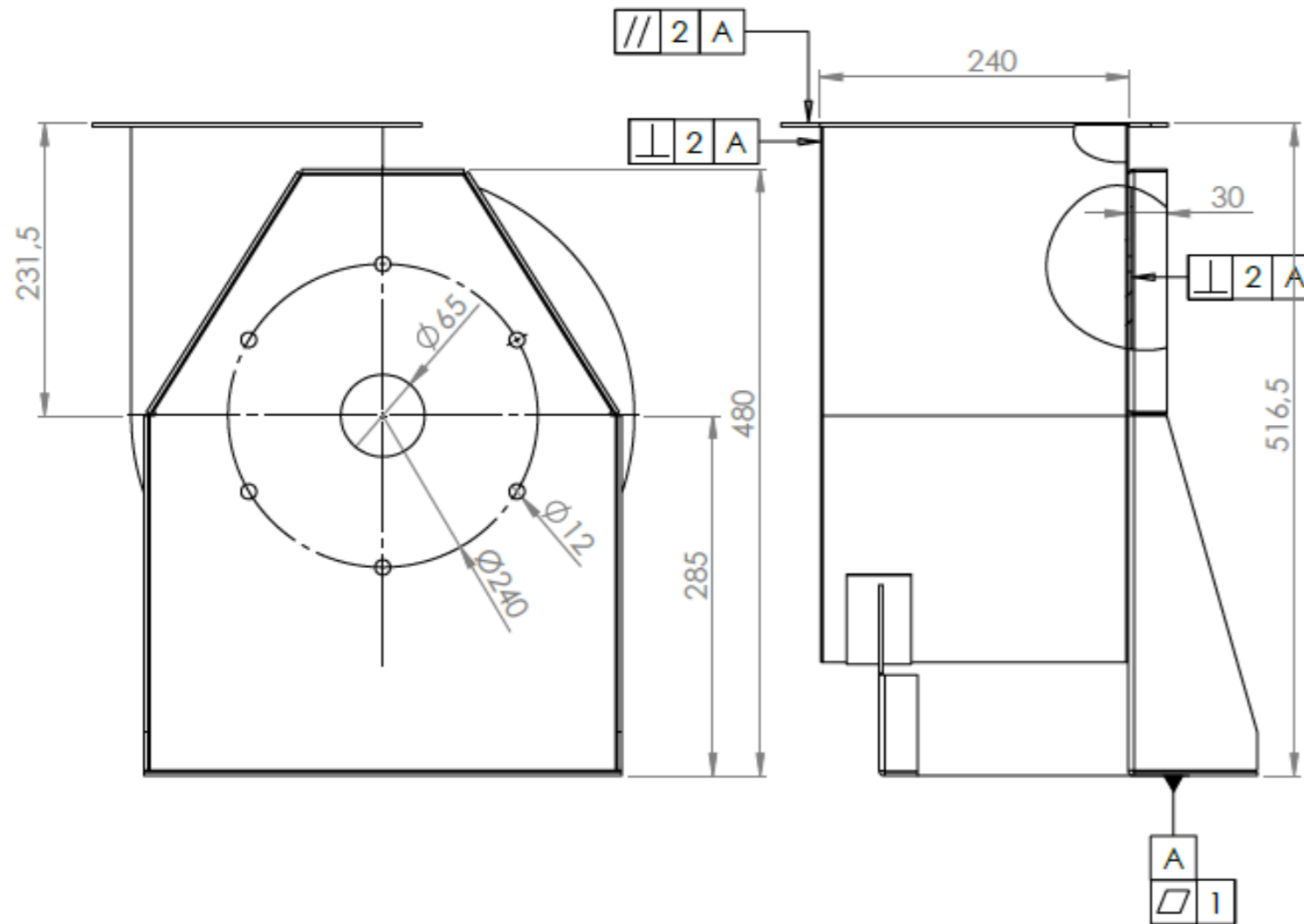
Le multi-cyclone est un appareil de conditionnement des légumes, de l'azote est injecté par le biais des différents piquages sur les trois silos, les légumes sont ainsi conservé avant distribution, et l'azote « pollué » est rejeté du système grâce à l'extracteur de fumée.





Tolérances générales ISO 2768 - mK- Mécanosoudage - Classe B - NF E 86-050	> 315 : ± 3 30 à 315 : ± 2 < 30 : ± 1	Tôlerie-Chaudronnerie ± 0.5 mm/m avec tolérance mini ± 0.3 ISO 2768-2 - H	Épreuve E31 - Session 2024
Echelle(s) : 1:10	<h1>Conditionnement de légumes</h1>		Projet 2
			Date : 16/10/2023
	Lycée du Hainaut Valenciennes	Format A3	Page : 1/4
			
		Technicien en Chaudronnerie Industrielle	

Produit d'éducation SOLIDWORKS – A titre éducatif uniquement.




Rep	Qté	Désignation	Matière	Observation
7	1	Cadre	S 235 JR	ép.4
6	1	Berceau	S 235 JR	Tôle ép. 2
5	1	Pied	S 235 JR	Tôle ép. 2
4	1	Support moteur	S 235 JR	Tôle ép. 2
3	1	Bandeau	S 235 JR	Tôle ép. 2
2	1	Joue coté réduction	S 235 JR	Tôle ép. 2
1	1	Joue coté moteur	S 235 JR	Tôle ép. 2


Tolérances générales ISO 2768 - mK- Mécanosoudage - Classe B - NF E 86-050	> 315 : ± 3 30 à 315 : ± 2 < 30 : ± 1	Tôlerie-Chaudronnerie ± 0.5 mm/m avec tolérance mini ± 0.3 ISO 2768-2 - H	Épreuve E31 - Session 2024
---	---	---	----------------------------

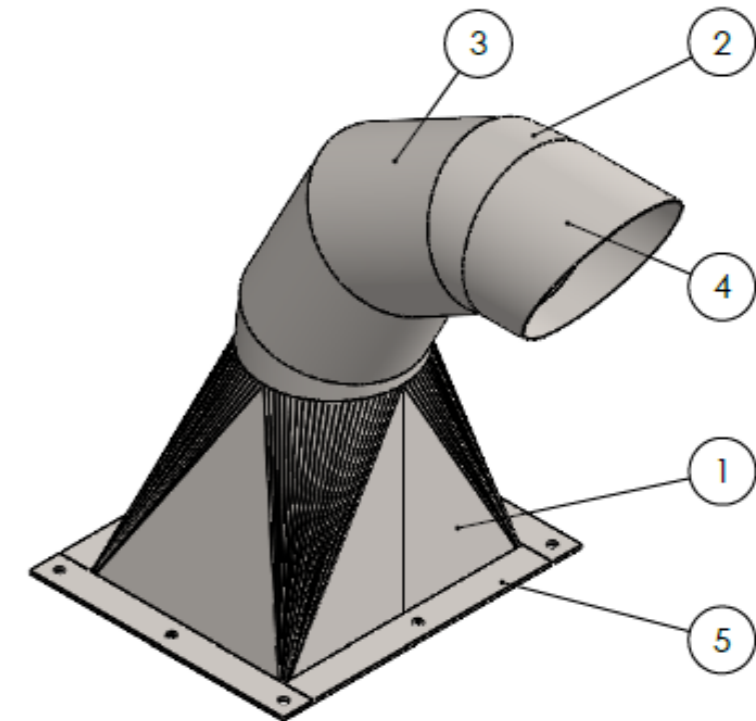
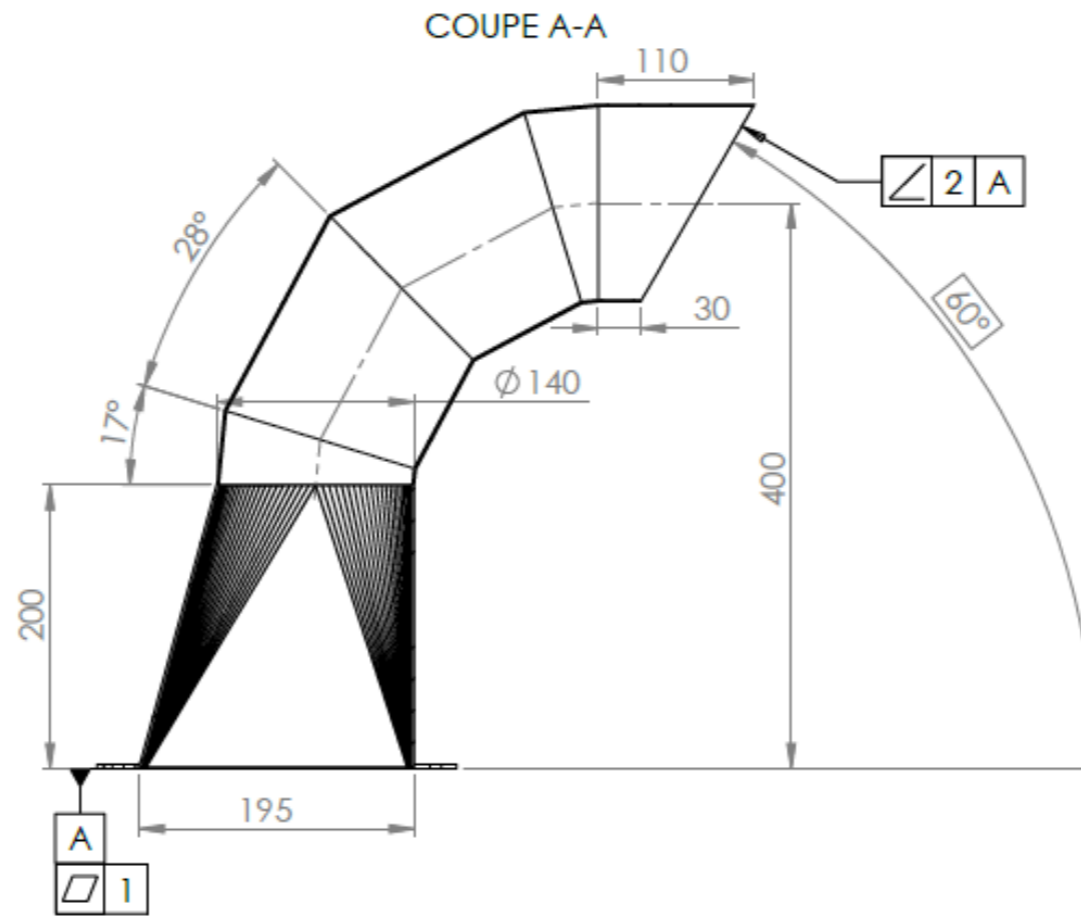
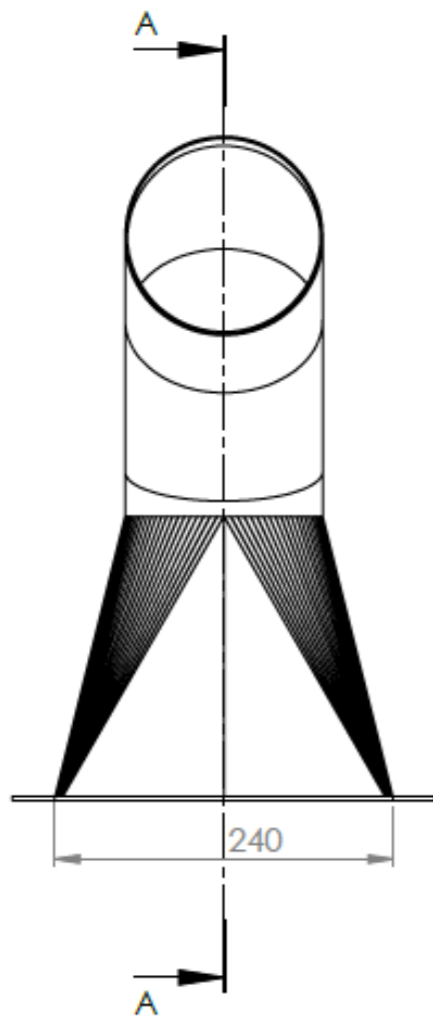
Echelle(s) : 1:5	<h1>Conditionnement de légumes</h1>	Projet 2	
---------------------	-------------------------------------	----------	--

 Apprendre pour entreprendre	Lycée du Hainaut Valenciennes		Date : 16/10/2023
--	--------------------------------------	--	-------------------

 Apprendre pour entreprendre		Lycée du Hainaut Valenciennes		Format A3	Page : 2/4
--	--	--------------------------------------	--	-----------	------------

 Apprendre pour entreprendre		Lycée du Hainaut Valenciennes			
--	--	--------------------------------------	--	--	--

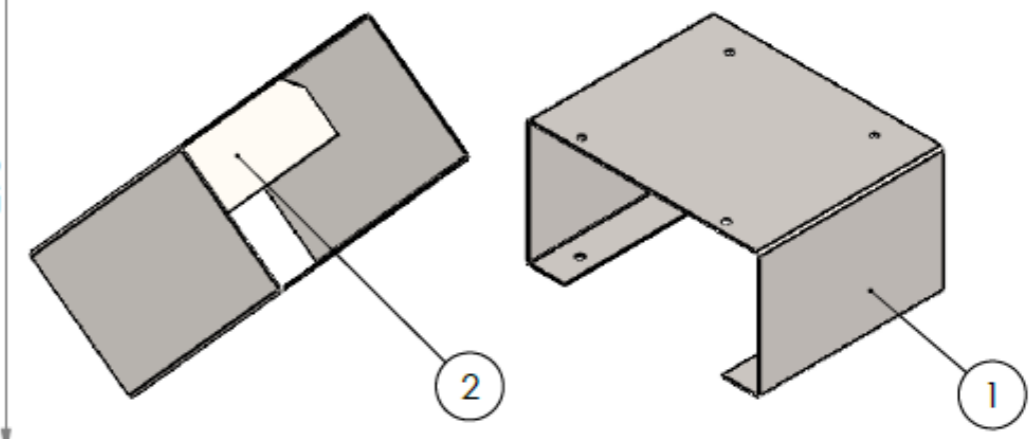
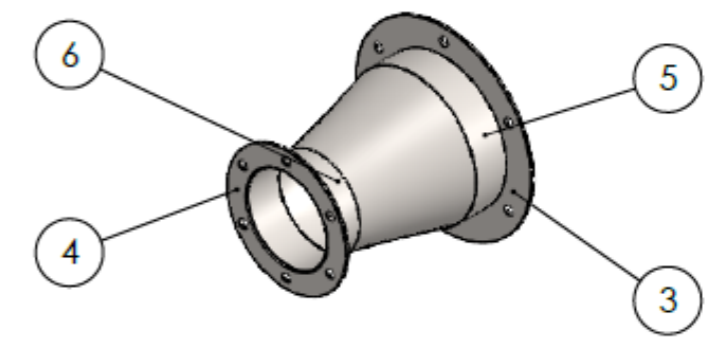
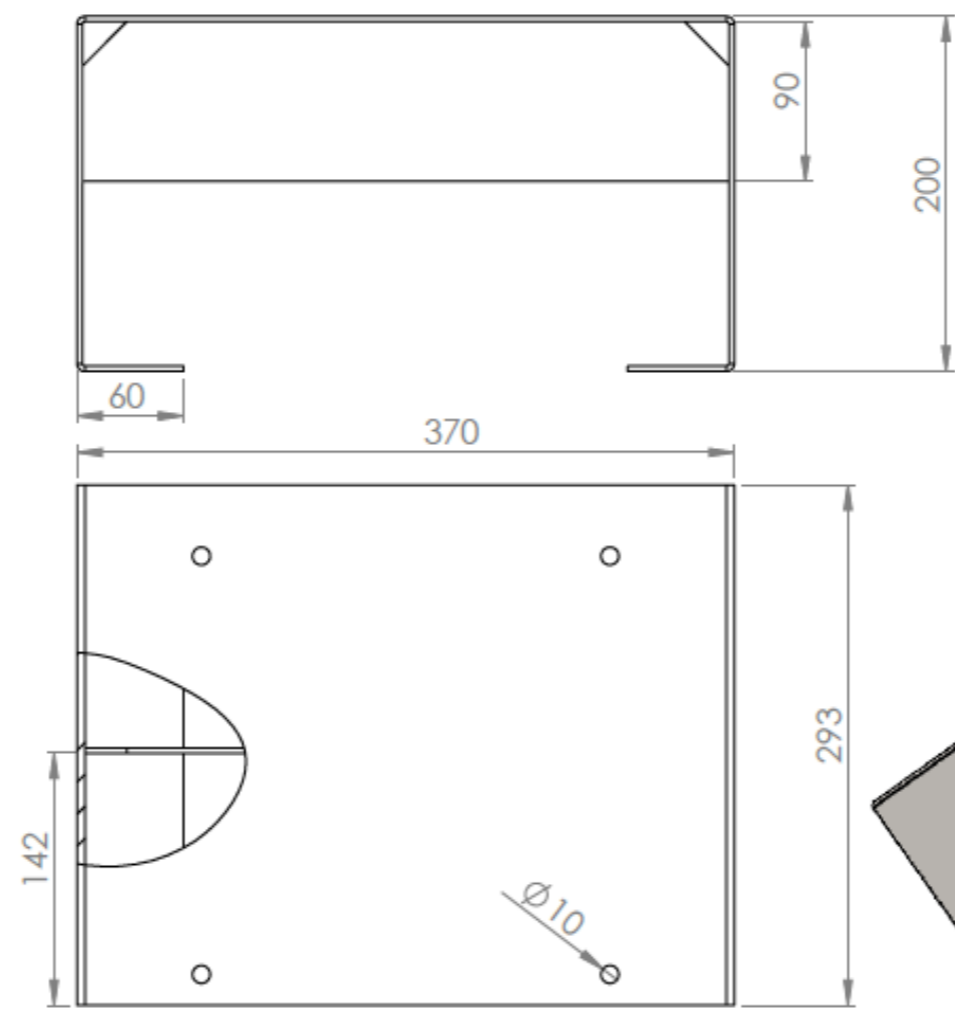
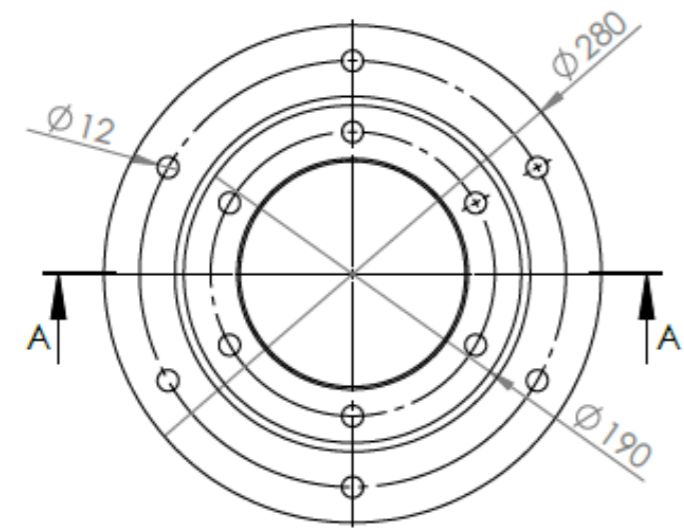
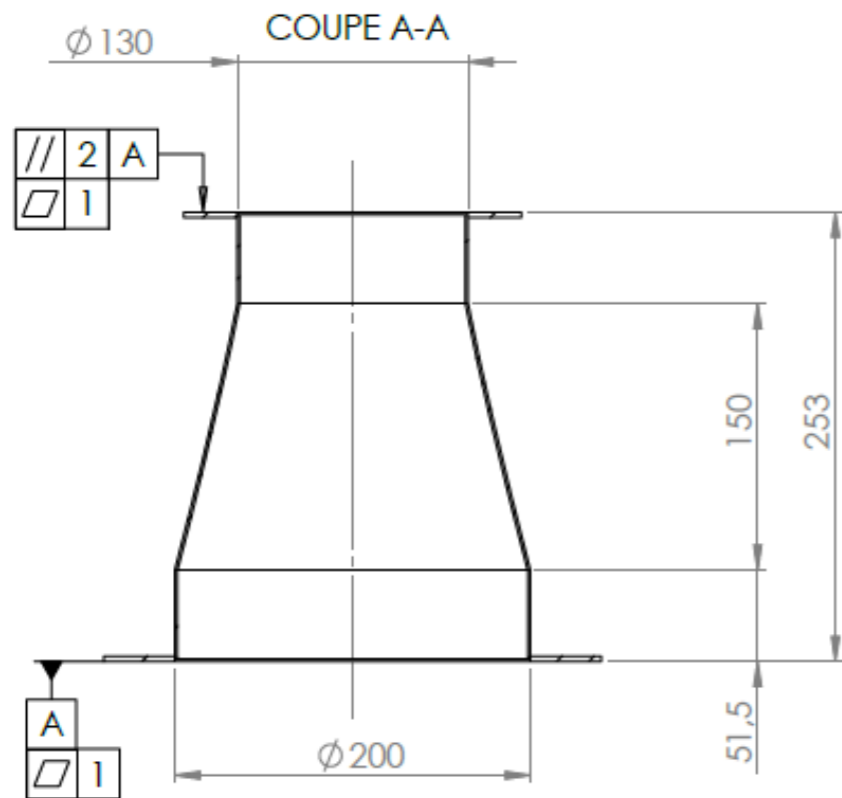
 Apprendre pour entreprendre		Lycée du Hainaut Valenciennes		Technicien en Chaudronnerie Industrielle	
--	--	--------------------------------------	--	--	--



Rep	Qté	Désignation	Matière	Observation
5	1	Cadre rectangulaire	S 235 JR	ép.4
4	1	Tronçon plan biaisé	S 235 JR	Tôle ép. 2
3	2	Tronçon 28°	S 235 JR	Tôle ép. 2
2	2	Tronçon 17°	S 235 JR	Tôle ép. 2
1	2	Demie trémie	S 235 JR	Tôle ép. 2


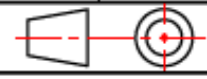
Tolérances générales ISO 2768 - mK- Mécanosoudage-Classe B - NFE 86-050	> 315 : ± 3 30 à 315 : ± 2 < 30 : ± 1	Tôlerie-Chaudronnerie ± 0.5 mm/m avec tolérance mini ± 0.3 ISO 2768-2 - H	Épreuve E31 - Session 2024
--	---	---	----------------------------

Echelle(s) : 1:5	<h1>Conditionnement de légumes</h1>	Projet 2	
 Apprendre pour entreprendre		Date : 16/10/2023	Page : 3/4
			
Lycée du Hainaut Valenciennes		Technicien en Chaudronnerie Industrielle	



Rep	Qté	Désignation	Matière	Observation
7	1	Tronc de cône	S 235 JR	Tôle ép. 2
6	1	Bandeau circulaire supérieur	S 235 JR	Tôle ép. 2
5	1	Bandeau circulaire inférieur	S 235 JR	Tôle ép. 2
4	1	Bride circulaire supérieure	S 235 JR	Tôle ép. 4
3	1	Bride circulaire inférieure	S 235 JR	Tôle ép. 4
2	1	Gousset	S 235 JR	Tôle ép. 3
1	1	Réhausse	S 235 JR	Tôle ép. 3

Tolérances générales ISO 2768 - mK- Mécanosoudage - Classe B - NF E 86-050	> 315 : ± 3 30 à 315 : ± 2 < 30 : ± 1	Tôlerie-Chaudronnerie ± 0.5 mm/m avec tolérance mini ± 0.3 ISO 2768-2 - H	Épreuve E31- Session 2024
---	---	---	---------------------------

Echelle(s) : 1:4	<h1>Conditionnement de légumes</h1>	Projet 2	
		Date : 16/10/2023	Format A3 Page : 4/4
			
Lycée du Hainaut Valenciennes		Technicien en Chaudronnerie Industrielle	

Produit d'éducation SOLIDWORKS – A titre éducatif uniquement.

PROPOSITION CALENDRIER REALISATION PROJET 70H

CALENDRIER SCOLAIRE 2023 – 2024

ZONE A - Besançon,
Bordeaux, Clermont-Ferrand,
Dijon, Grenoble, Limoges,
Lyon, Poitiers

ZONE B - Aix-Marseille,
Amiens, Lille, Nancy-Metz,
Nantes, Nice, Normandie,
Orléans-Tours, Reims,
Rennes, Strasbourg

ZONE C - Créteil,
Montpellier, Paris, Toulouse,
Versailles

Septembre 2023		Octobre 2023		Novembre 2023		Décembre 2023		Janvier 2024		Février 2024		Mars 2024		Avril 2024		Mai 2024		Juin 2024		Juillet 2024		Août 2024	
1 V		1 D		1 M		1 V		1 L	1	1 J		1 V		1 L	14	1 M		1 S		1 L	27	1 J	
2 S		2 L	40	2 J		2 S		2 M		2 V		2 S		2 M		2 J		2 D		2 M		2 V	
3 D		3 M		3 V		3 D		3 M		3 S		3 D		3 M		3 V		3 L		3 M		3 S	
4 L	36	4 M		4 S		4 L	49	4 J		4 D		4 L	10	4 J		4 S		4 M	Oral de projet	4 J		4 D	
5 M		5 J		5 D		5 M		5 V		5 L	Projet	5 M		5 V		5 D		5 M	Oral de projet	5 V		5 L	32
6 M		6 V		6 L	45	6 M		6 S		6 M	Projet	6 M		6 S		6 L	Projet	6 J	Oral de projet	6 S		6 M	
7 J		7 S		7 M		7 J		7 D		7 M	Projet	7 J		7 D		7 M	Projet	7 V	Oral de projet	7 D		7 M	
8 V		8 D		8 M		8 V		8 L	2	8 J	Projet	8 V		8 L	Projet	8 M		8 S		8 L	28	8 J	
9 S		9 L	41	9 J		9 S		9 M		9 V	Projet	9 S		9 M	Projet	9 J		9 D		9 M		9 V	
10 D		10 M		10 V		10 D		10 M		10 S		10 D		10 M	Projet	10 V		10 L	24	10 M		10 S	
11 L	37	11 M		11 S		11 L	50	11 J		11 D		11 L	Projet	11 J	Projet	11 S		11 M		11 J		11 D	
12 M		12 J		12 D		12 M		12 V		12 L	7	12 M	Projet	12 V	Projet	12 D		12 M		12 V		12 L	33
13 M		13 V		13 L	46	13 M		13 S		13 M	Projet	13 M	Projet	13 S		13 L	20	13 J		13 S		13 M	
14 J		14 S		14 M		14 J		14 D		14 M		14 J	Projet	14 D		14 M		14 V		14 D		14 M	
15 V		15 D		15 M		15 V		15 L	3	15 J		15 V	Projet	15 L	16	15 M		15 S		15 L	29	15 J	
16 S		16 L	42	16 J		16 S		16 M		16 V		16 S		16 M		16 J		16 D		16 M		16 V	
17 D		17 M		17 V		17 D		17 M		17 S		17 D		17 M		17 V		17 L	25	17 M		17 S	
18 L	38	18 M		18 S		18 L	51	18 J		18 D		18 L	12	18 J		18 S		18 M		18 J		18 D	
19 M		19 J		19 D		19 M		19 V		19 L	Projet	19 M		19 V		19 D		19 M		19 V		19 L	34
20 M		20 V		20 L	47	20 M		20 S		20 M	Projet	20 M		20 S		20 L	21	20 J		20 S		20 M	
21 J		21 S		21 M		21 J		21 D		21 M	Projet	21 J		21 D		21 M	Projet	21 V		21 D		21 M	
22 V		22 D		22 M		22 V		22 L	4	22 J	Projet	22 V		22 L	17	22 M	Projet	22 S		22 L	30	22 J	
23 S		23 L	43	23 J		23 S		23 M		23 V	Projet	23 S		23 M		23 J	Projet	23 D		23 M		23 V	
24 D		24 M		24 V		24 D		24 M		24 S		24 D		24 M		24 V	Projet	24 L	26	24 M		24 S	
25 L	39	25 M		25 S		25 L	52	25 J		25 D		25 L	Projet	25 J		25 S		25 M		25 J		25 D	
26 M		26 J		26 D		26 M		26 V		26 L	9	26 M	Projet	26 V		26 D		26 M		26 V		26 L	35
27 M		27 V		27 L	48	27 M		27 S		27 M		27 M	Projet	27 S		27 L	22	27 J		27 S		27 M	
28 J		28 S		28 M		28 J		28 D		28 M		28 J	Projet	28 D		28 M		28 V		28 D		28 M	
29 V		29 D		29 M		29 V		29 L	5	29 J		29 V	Projet	29 L	18	29 M		29 S		29 L	31	29 J	
30 S		30 L	44	30 J		30 S		30 M				30 S		30 M		30 J		30 D		30 M		30 V	
		31 M				31 D		31 M				31 D				31 V				31 M		31 S	

1^{er} novembre Toussaint

1^{er} janvier jour de l'an

1^{er} mai fête du travail

19 mai D. de Pentecôte

15 août Assomption

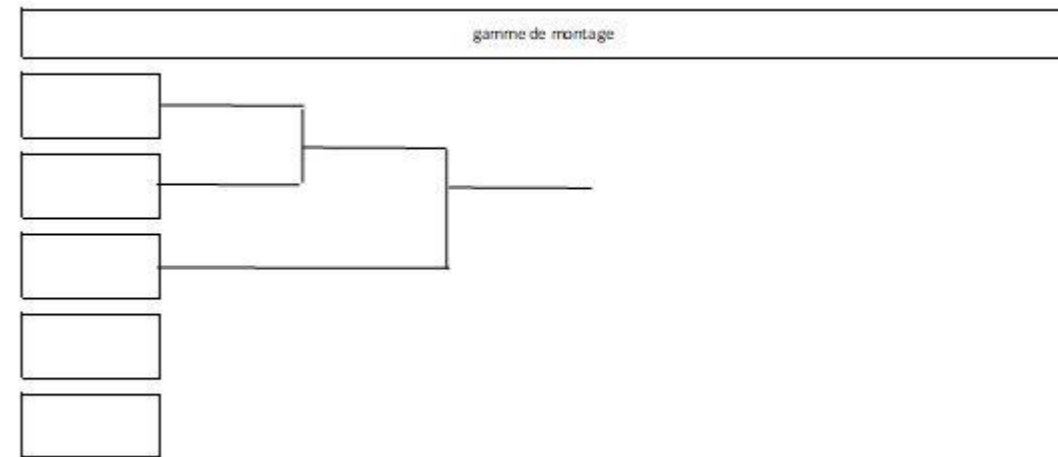
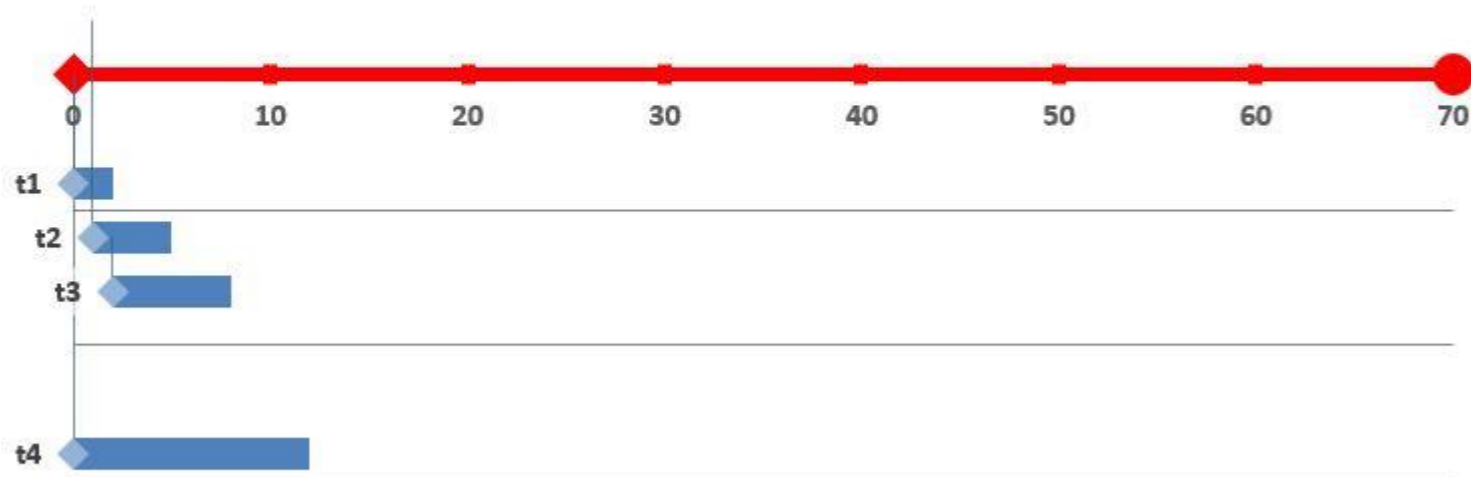
Gamme de fabrication , ordonnancement , planning

Compétence C3-C5

GRAPHE D'ORDONNANCEMENT		Prog top solid	Prog Linea	guillotine AMADA 1230	guillotine Durma 3010	PGCN Amada NT 255	Plasma Opticome Hd 153	Plasma Manuel	Scie a ruban	Encocheuse	Grugeoir	presse pleuse durma 126	presse pleuse durma 206	rouleuse picot 3 rouleaux	rouleuse jouanel 3 rouleaux	cintreuse a galets durma	cintreuse tube virax	presse horizontale HP20	MAG 1	MAG 2	TIG1	TIG2	111	Soudage par points	controlé	
REP	DESIGNATION																									
1	flasque		●			●						●														
2	virole			●										●								●				
3	bride circulaire						●																			
4	fond																									
5																										



projet val1



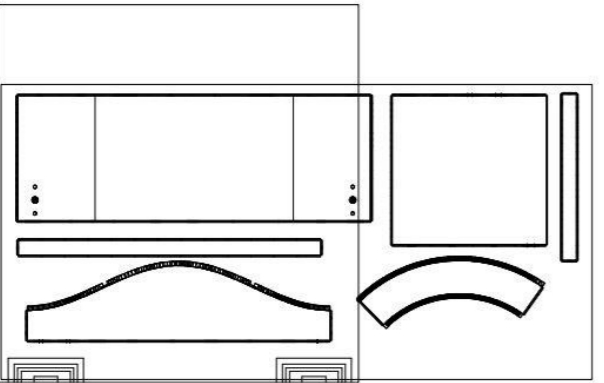
Fiches de programmation , outils , programme à réaliser par les candidats

AMADA 255 NT et OPTITOME hd 3015

Compétence C5

Graphique usinage - Windows 15/11/2021 11:12

Machine : **AE 255 NT - 51 st.**
 Nom fichier : **SANS TITRE.PAR**
 Client :



Informations générales

Matériau	s235
Dimensions	2000. x 1000. x 2.
Pinces	151., 1059.
Surface tôle (m2)	2.
Temps découpe	00:00:00
Commentaires	ELEVE: : 15/11/2021 UTENTE: Windows

Page 1

Machine : **AE 255 NT - 51 st.**
 Nom fichier : **SANS TITRE.PAR**
 Client :

Informations générales

N° NC	2310
Temps total d'usinage	00:03:09
Nombre total de coups :	234
Distance repositionnements	751.92

Liste d'usinage

Type	Post	Code	Job type	Dimensions	Guides	Angle	Num. of strikes	Die	Num. of stops	Time	Chutes
■	201	696		15.	B	INDEX	95	15.	0	00:02:28	0
■	216	500		80.x5.	D	0	0	80.x5.	0	00:00:00	0
■	227	696		30.x5.	B	INDEX	0	30.x5.	0	00:00:00	0
●	335	696		14.	B	0	101	14.	0	00:00:27	0
●	237	696		12.	A	0	38	12.	0	00:00:14	0
■	346	696		10.	B	0	0	10.	0	00:00:00	0

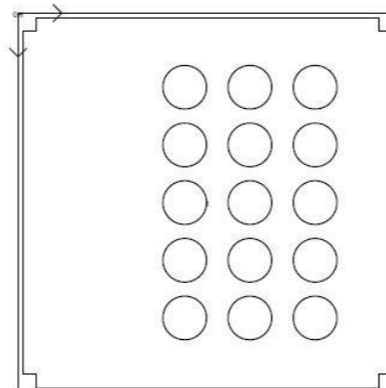
Fichier Edition Format Affichage Aide

D2310(SANS TITRE)
 (PR/SANS TITRE)
 (MC/)
 (TR/)
 (MI/ 203)
 (MA/s2352.00)
 (WK/ 2.00T 2000.00X 1000.00)
 (CL/ 151.00 1059.00 0.00 0.00)
 (UT/T237AROXL 12.00YL 12.00 AN 0.00 DC RL 0.00P I
 (VT/T237M696M)
 (UT/T335BROXL 14.00YL 14.00 AN 0.00 DC RL 0.00P I
 (VT/T335M696M)
 (UT/T201GSQXL 15.00YL 15.00 AN 0.00 DC RL 0.00P I
 (VT/T201M696M)
 (UT/T227GREXL 30.00YL 5.00 AN 0.00 DC RL 0.00P I
 (VT/T227M696M)
 (UT/T216DREXL 80.00YL 5.00 AN 0.00 DC RL 0.00P I
 (VT/T216M500M)
 (UT/T346BSQXL 10.00YL 10.00 AN 0.00 DC RL 0.00P I
 (VT/T346M696M)
 (TT/00H07M375)
 (CR/Y2021M11D15)
 (ELEVE :)
 G06 A2. B0
 G92 X1210. Y1270.
 M08
 G90
 M696
 X1191.39 Y652.45 T237 (Ø 12.)
 G72 X1191.39 Y607.45
 G78 I5. J90. K-360. P0. Q2. D2.
 X1191.39 Y562.45
 X115.66
 G72 X115.66 Y607.45
 G78 I5. J90. K-360. P0. Q2. D2.
 X115.66 Y652.45
 G72 X236.46 Y270.67
 G79 I9.82 J-159.9 P0. Q2.36 D2. T335 (Ø 14.)
 G72 X227.33 Y267.33
 G79 I9.53 J-160.76 P0. Q2.36 D2.
 G72 X245.81 Y274.25
 G79 I10.11 J-159.09 P0. Q2.36 D2.
 G72 X254.77 Y277.8



Date:	21-07-2022
N° de programme:	0000429.dat
Temps estimé:	20.00s

#désignation_matière#	Ep.	20.00dmm	X	1
867.26 X 867.26	Taux de chute:	20.7 %		
Matière: acier	Dim. Utiles:	850.798mm x 847.262mm		



FICHE DE CONTROLE A COMPLETER

COMPETENCE C 13

FICHE DE CONTRÔLE			Fiche N°.....		Insérer logo du lycée	
Nom: à compléter			N° de repère ou de référence:		Indiquer le numéro de plan de définition	
Ensemble: à compléter			Schéma:			
Élément: à compléter						
Cotes contrôlées	Cotes mesurées	Outils de contrôle	Bon	Faux	Mesures correctives	Rebus
Angles contrôlés	Angles mesurées	Outils de contrôle	Bon	Faux	Mesures correctives	Rebus
Tolérances géométrique	Tolérances mesurées	Outils de contrôle	Bon	Faux	Mesures correctives	Rebus

Epreuves		Compétences intermédiaires	Les attendus	Tps alloués au groupe / projet	Moyens matériels et numériques utilisés	Documents techniques fournis	Documents réponses fournis	Suivi par l'équipe pédagogique des activités du groupe / projet en fonction des attendus					Positionnement des membres du groupe / projet									
								NON	0	1/3	2/3	3/3										
Exemple de positionnement des membres du groupe / projet - (E1 = Elève 1)															E1-E3		E2					
C1 - Rechercher une information dans une documentation technique, en local ou à distance 4h																						
E 2	C 1.1	Rechercher sur support les caractéristiques techniques des éléments en autonomie	4h	Documents papiers et numériques	Roc 2																	
	C 1.2	Trouver sur les documents techniques les caractéristiques des éléments qui influent sur la réalisation (épaisseur , dimensions , nuance de matériau)																				
C2 - Formuler et transmettre des informations, communiquer sous forme écrite et orale 2h																						
E 31 - 1	C 2.1	Classer les informations techniques à utiliser dans vos contrat de phase , gamme de fabrication et fiche outil	2h	Documents papiers et numériques . Logiciel type word , excel	Roc2																	
	C 2.2	Etablir ou compléter des trames sous format numérique traitement de texte , logiciel pro avec, dénomination du projet, nom du candidat,.....	Tps masqué																			
	C 2.3	Etablir un glossaire technique et technologique en phase avec l'ouvrage pour la rédaction du rapport de projet.	tm																			

	C 2.4	Présenter le dossier sous forme de synthèse oralement avec un appui Numérique.	30'													
C3 - S'intégrer dans un groupe 4h																
E 32	C 3.1	Se positionner dans l'élaboration du projet et la fabrication de l'ouvrage en fonction de ses points forts en concertation avec l'équipe enseignants.	1h	Documents papiers et numériques . Logiciel type word , excel	Roc 2											
	C 3.2	Etablir un agenda prévisionnel collectivement pour l'exécution du projet.	1h													
	C 3.3	En concertation avec les autres projets , réaliser un planning de charge des zones de découpe , conformation et assemblage	1h													
	C 3.4	Etablir un compte rendu à l'équipe pédagogique des différentes taches d'intervention sur parc machines	1h													
	C 3.5	L'implication de chacun dans l'équipe est effective	En continu													
C4 - Interpréter et vérifier les données de définition de tout ou partie d'un ensemble chaudronné 4h																
E 2	C 4.1	Les différents éléments sont repérés d'après la nomenclature du dessin d'ensemble	1h	Documents papiers et numériques Extrait de normes	Roc2											
	C 4.2	Le plan d'ensemble est décodé par l'ensemble de l'équipe	1h													
	C 4.3	Vous réaliserez le dessin de définition d'un élément que vous réaliserez à l'atelier en utilisant le modele numérique de l'ensemble	2h													
	C 4.4															
	C 4.5															

	C 4.6																	
C5 - Préparer la fabrication de tout ou partie d'un ensemble chaudronné 10h																		
E 2	C 5.1	Définir la gamme de fabrication pour la totalité de l'assemblage (hors éléments achetés)	1h	Documents papiers et numériques Logiciels liés à la profession	Roc 2 atelier													
	C 5.2	Définir l'ordres de pliage pour l'ensemble des éléments pliés (à réaliser sur la PP durma)	2h															
	C 5.3	Vérifier avec l'enseignant la faisabilité de chaque éléments en fonction des contraintes machines	1h															
	C 5.4	Réaliser les fiches de phase des éléments réalisés en pliage en respectant l'ordre de pliage précédemment validé et la fiche de débit (outillage) pour le poinçonnage	1h															
	C 5.5	Réaliser le graphe d'assemblage de l'assemblage final en commun	1h															
	C 5.6	Réaliser les programmes de débits soit avec linéa si poinçonnage soit avec top solid si découpe plasma.	2h															
	C 5.7	A partir des modeles numériques réaliser vos dépliés (développés) , puis réaliser en commun une imbrication économique à l'aide de linéa ou top solid ou autres	2h															
C6 - Configurer et régler les postes de travail 12h																		
E 31 - 2	C 6.1	Organiser et installer les postes de travail suivants les règles de sécurité (EPI et EPC) ainsi que les moyens de manutention si cela est nécessaire	4h	Documents papiers et numériques Logiciels liés à la profession Procédures machines Matière d'œuvre Consommables , etc..	atelier													
	C 6.2	Monter les outils de poinçonnage suivant la fiche outil et monter les outils de presse plieuse suivant le contrat de phase adéquat	3h															
	C 6.3	Appelerou réaliser les programmes de pliage , les chargements programmes pour les programmes de découpe , ou réaliser les programmes de découpe sur plasma si formes preprogrammés	3h															

	C 6.4	Vérifier et valider après échantillonnage et corrections éventuelles l'ensemble des opérations à réaliser en pliage ou roulage Les postes de travail sont remis à l'état initial	2h											
C7 - Réaliser un ou plusieurs éléments de tout ou partie d'un ensemble chaudronné 24h														
E 31 - 2	C 7.1	Découper via programme linéa ou programme top solid ou formes préprogrammées Optitome Fabriquer suivant les plans et fiches de phase de pliage Les ensembles sont conformes aux plans La sécurité des biens et personnes est assurée Les temps de fabrication sont respectés Les postes de travail sont remis en état	24h	Documents papiers et numériques Logiciels liés à la profession Procédures machines Matière d'œuvre Consommables , etc..	atelier									
C8 - Émettre des propositions d'amélioration d'un poste de fabrication														
E 31 - 1	C 8.1													
	C 8.2													
C9 - Exploiter un planning de fabrication														
E 32	C 9.1													
	C 9.2													
	C 9.3													
	C 9.4													
C10 - Réhabiliter tout ou partie d'un ensemble chaudronné sur chantier														
E 32	C 10.1													

E 32	C 10.2													
	C 10.3													
	C 10.4													
	C 10.5													
	C 10.6													
	C 10.7													
	C 10.8													
	C 10.9													
C11 - Respecter les procédures relatives à la sécurité et au respect de l'environnement														
E 32	C 11.1													
	C 11.2													
	C 11.3													
	C 11.4													

	C 11.5													
	C 11.6													
	C 11.7													

C12 - Assembler les éléments de tout ou partie d'un ensemble chaudronné 8h

E 31 - 2	C12.1	Installer le matériel au niveau des tables de montage en respectant epi et epc	30'	Outillages de soudage et de contrôle , fiches de sécurité , procédures postes , table de montage	atelier										
	C12.2	Réaliser un montage sur table de montage pour un sous ensemble en respectant le mip map	4h												
	C12.3	Les pièces seront assemblés conformément aux différents plans Les postes sont remis en état initial	3h30												
	C12.4	La manutention est réalisée avec les moyens adaptés en toute sécurité	Tout le projet												

C13 - Contrôler la réalisation 4h

E 31 - 2	C13.1	Réaliser le contrôle à chaque étape de fabrication (débit , conformation ,assemblage)	Tout le projet	Moyens de contrôle Fiche contrôle en pdf	atelier									
	C13.2	Les moyens de contrôle sont adaptés aux contraintes dimensionnelles	Tout le projet											
	C13.3	Effectuer les contrôles dans l'environnement adéquat (marbre , zone réservée)	Tout le projet											
	C13.4	Contrôler l'ensemble et son sous ensemble en fin de fabrication	Tout le projet											

	C13.5	Non évalué	Tout le projet											
	C13.6	Compléter la fiche de contrôle et faire valider par l'enseignant												
	C13.7	Archiver l'ensemble des résultats												

Planner

MT

- + Nouveau plan
- Hub
- Affecté à moi
- Épinglé
- PM Suivi Individuel de Formation M...
- Tout
- Projets TTCI UFA Ensachage
- Projets TTCI UFA
- Projets TTCI UFA bac Pharmace...
- Projets TTCI UFA Sellette
- Afficher plus

Projets TTCI UFA Ensachage
UFA TTCI 2022/2023

Grille
Tableau
Graphiques
Planning

MT
AD
IN
+7

Membres
Filter (0)
Par groupe Compartiment

C1 - Rechercher une information dans ur

+ Ajouter une tâche

Jaune

C1.2 Trouver sur les documents techniques les caractéristiques des éléments qui influent sur la réalisation (épaisseur , dimensions , nuance de matériau)

Jaune

C1.1 Rechercher sur support les caractéristiques techniques des éléments en autonomie

C2 - Formuler et transmettre des inform

+ Ajouter une tâche

Bleu

C 2.4 Présenter le dossier sous forme de synthèse oralement avec un appui Numérique

Bleu

C 2.3 Etablir un glossaire technique et technologique en phase avec l'ouvrage pour la rédaction du rapport de projet.

Bleu

C 2.2 Etablir ou compléter des trames sous format numérique traitement de texte , logiciel pro avec, dénomination du projet, nom du candidat.....

Bleu

C 2.1 Classer les informations techniques à utiliser dans vos contrat de phase , gamme de fabrication et fiche outil

C3 - S'intégrer dans un groupe

+ Ajouter une tâche

Vert

C 3.5 L'implication de chacun dans l'équipe est effective

Vert

C 3.3 En concertation avec les autres projets , réaliser un planning de charge des zones de découpe , conformation et assemblage

Vert

C 3.2 Etablir un agenda prévisionnel collectivement pour l'exécution du projet.

Vert

C 3.4 Etablir un compte rendu à l'équipe pédagogique des différentes taches d'intervention sur parc machines

Vert

C 3.1 Se positionner dans l'élaboration du projet et la fabrication de l'ouvrage en fonction de ses points forts en concertation avec l'équipe enseignants.

C4 - Interpréter et vérifier les données d

+ Ajouter une tâche

Jaune

C 4.3 Vous réaliserez le dessin de définition d'un élément que vous réaliserez à l'atelier en utilisant le modele numérique de l'ensemble

Jaune

C 4.2 Le plan d'ensemble est décodé par l'ensemble de l'équipe

Jaune

C 4.1 Les différents éléments sont repérés d'après la nomenclature du dessin d'ensemble

Folio 18 / ...