

Membres de la commission de pré-validation:

--	--	--	--

Pré-validé Non validé

Observations :

Membres de la commission de validation:

--	--	--	--

Pré-validé Non validé

Observations :

Documents à fournir à la commission de pré-validation :

Descriptif technique du projet (Obligatoire) Folio .../...
 Plans d'ensemble et/ou définition (Obligatoire) Folio .../...
 Calendrier prévisionnel du projet (Obligatoire) Folio .../...
 Plan initial du projet Folio .../...
 Autres documents (Organisation,...) Folio .../...

A cocher

X
X
X

Documents ressources fournis aux candidats (facultatif aux commissions) :

3D numérique du projet
 Plan d'ensemble
 Plans de définition
 Extraits de normes
 Documents liés aux procédures de sécurité et au respect de l'environnement
 Descriptifs des moyens de contrôle et de réalisation
 Documents techniques numérisés (Dmos, Matières,...)

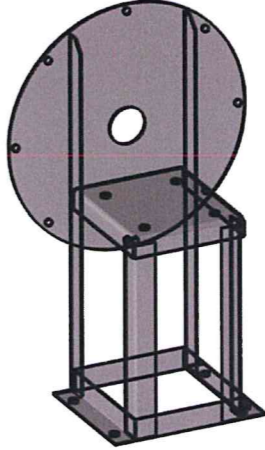
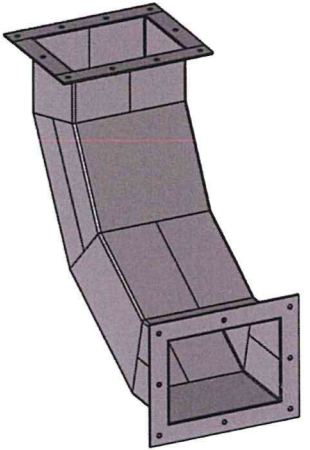
X
X

IEN STI M.ROSIAU Denis	Date :	Signature :
---------------------------	--------	-------------

Bac Pro TCI Session : 2024 Epreuve E31 (deuxième situation)

Fabrication d'un ensemble chaudronné

Coefficient 6

Intitulé du projet : Bloc d'aspiration SE3 : Support moteur SE4 : Coude d'évacuation	 
Origine du projet : <input type="checkbox"/> Industrie <input checked="" type="checkbox"/> Etablissement	
Nombre de candidats (mini 2) : <p style="text-align: center;">2</p>	

Enseignant (s) en responsabilité (s) du projet:



M. VERDRIERE	<input checked="" type="checkbox"/> Réalisation		<input type="checkbox"/> Réalisation	M. DEFOSSEZ	<input type="checkbox"/> Réalisation
	<input type="checkbox"/> Construction		<input type="checkbox"/> Construction		<input checked="" type="checkbox"/> Construction

Noms et prénoms des élèves / apprentis

E 1 : Candidat 6	E 2 : Candidat 7
E 3 :	E 4 :

Estimation du budget :

75 € TTC

DDFPT de l'établissement : M. RADEL	Date : 14/11/2023	Signature : 
Gestionnaire : Mme TRONET	Date :	Signature :
Chef d'établissement : M. DERANCY	Date : 04/12/23	Signature : 

DESCRIPTIF TECHNIQUE DU PROJET

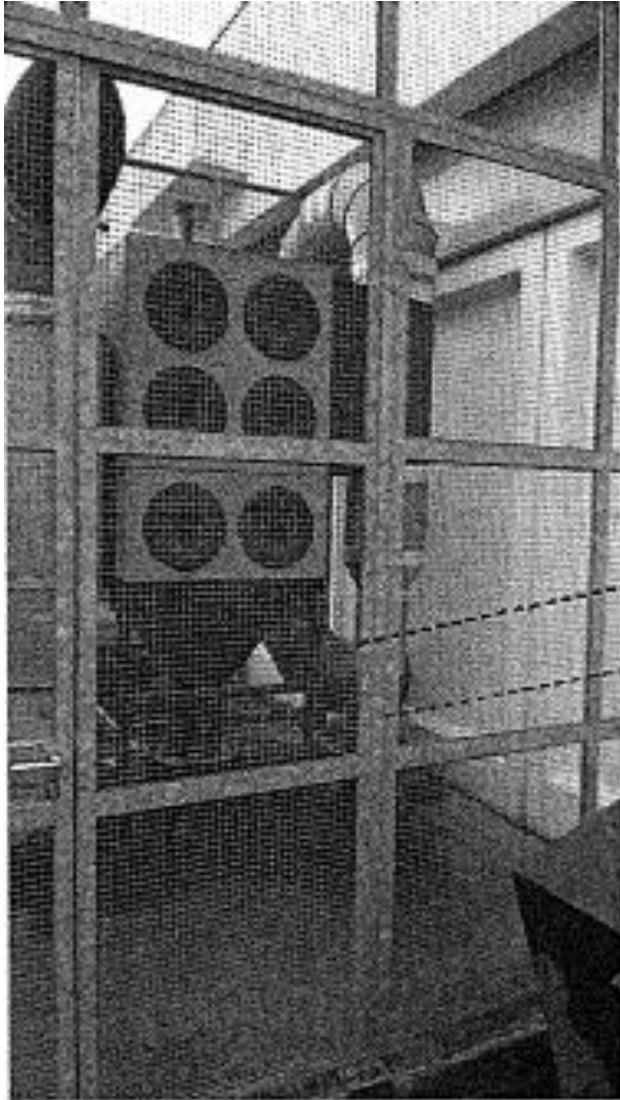
PRÉSENTATION : Placé à l'extérieur de l'atelier, ce système permet d'aspirer les fumées émanant de la découpe plasma. Un système de filtre assainit ces fumées avant leur rejet.

Une entreprise de chaudronnerie industrielle doit réaliser la fabrication d'une série de centrale d'aspiration des fumées. On vous demande d'étudier une partie de la centrale afin de lancer une production de 15 ensembles.

Le système étudié est le bloc d'aspiration, il se compose de 5 sous-ensemble :

- SE1 Réduction
- SE2 : Aspiration
- SE3 : Support moteur
- SE4 : Coude d'évacuation
- SE5 : Pied et support
- SE6 : Raccordement

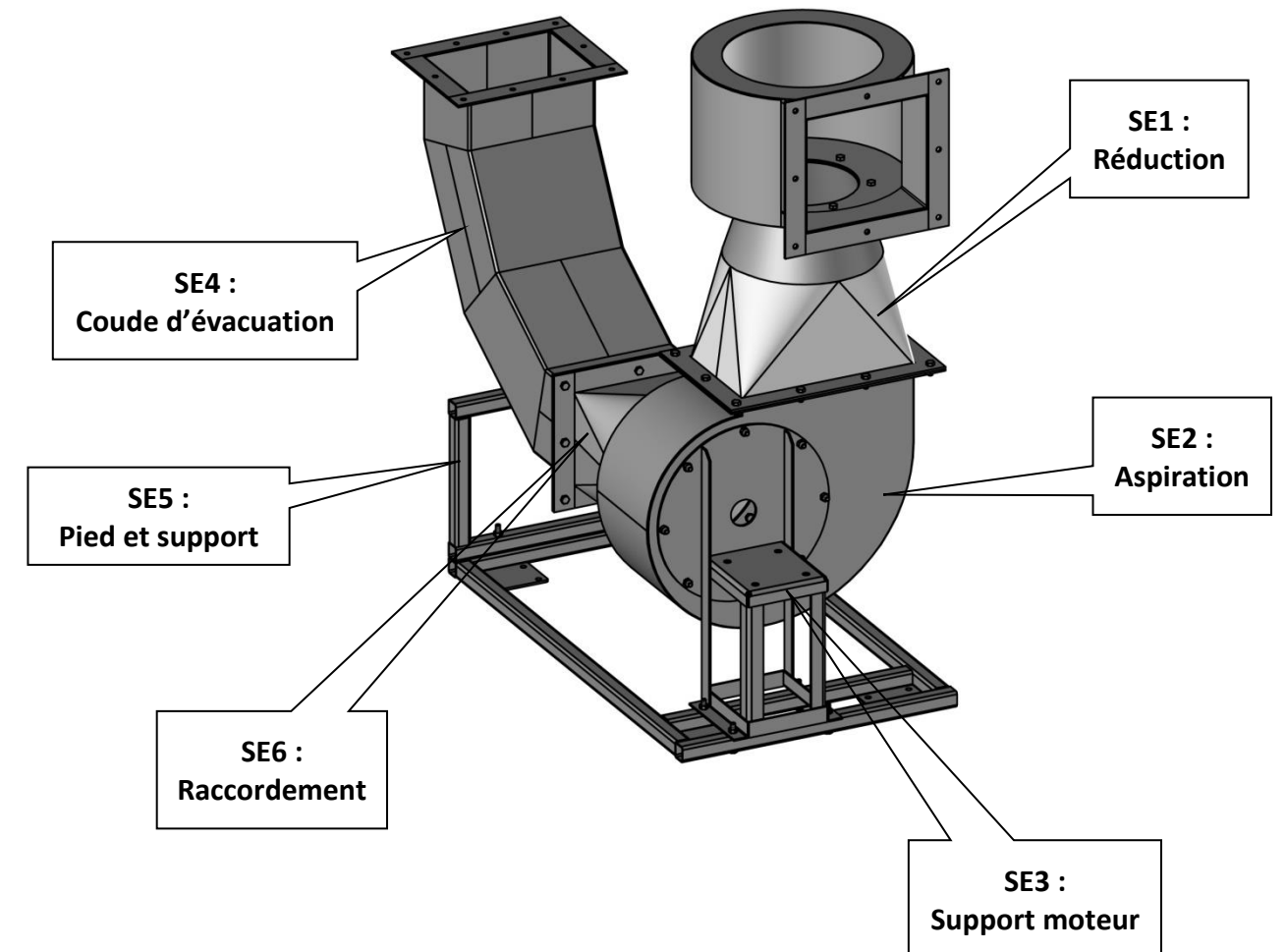
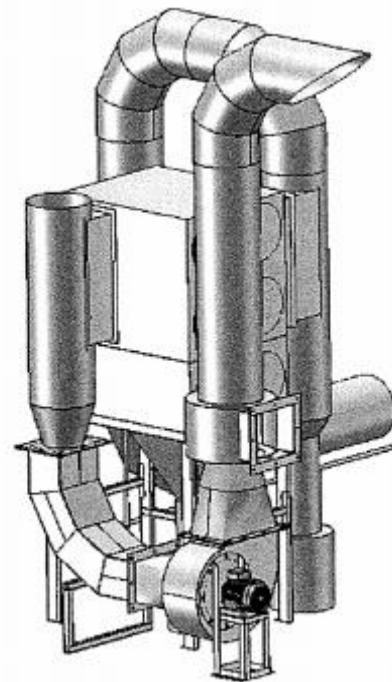
COTE EXTÉRIEUR
CENTRALE D'ASPIRATION S DES FUMÉES

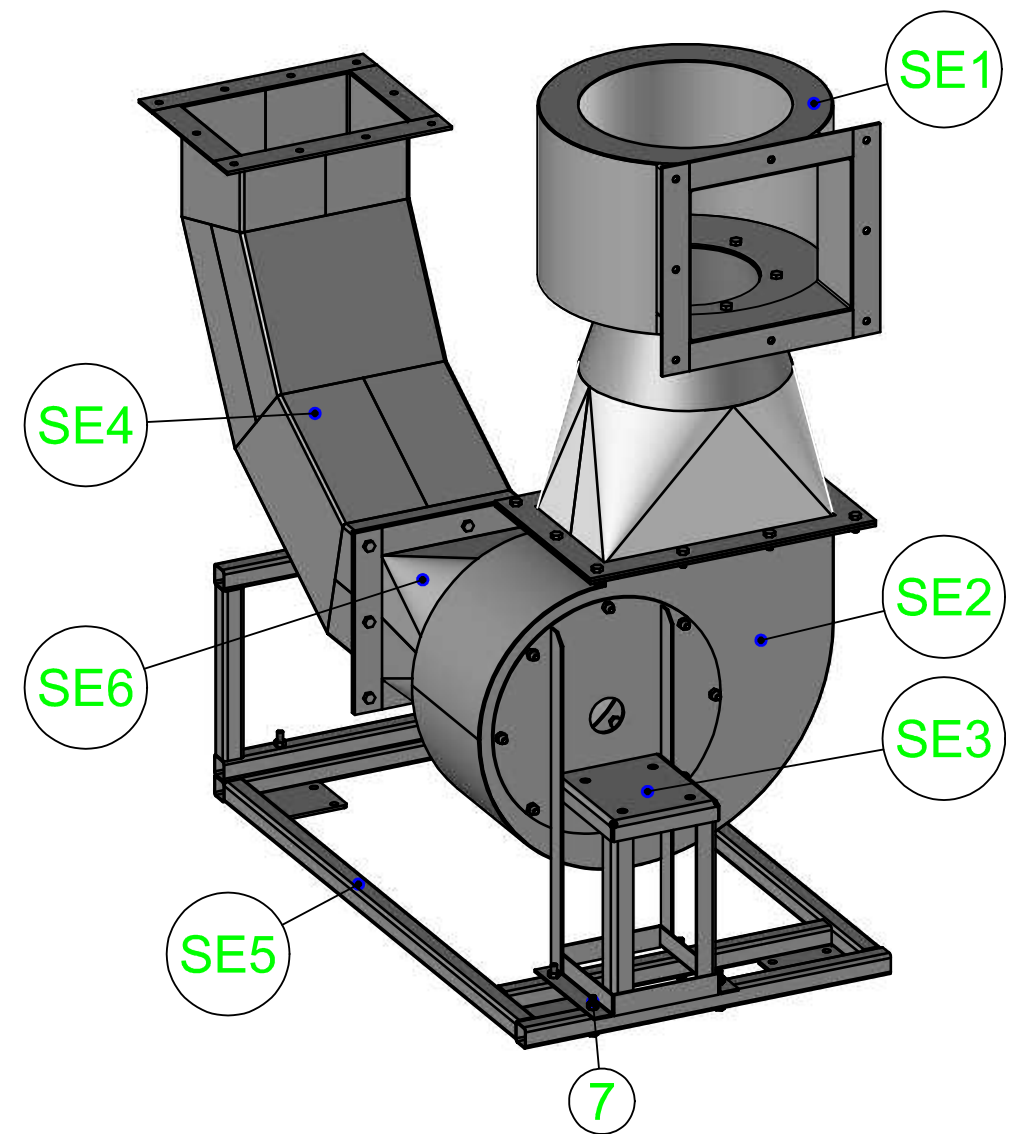
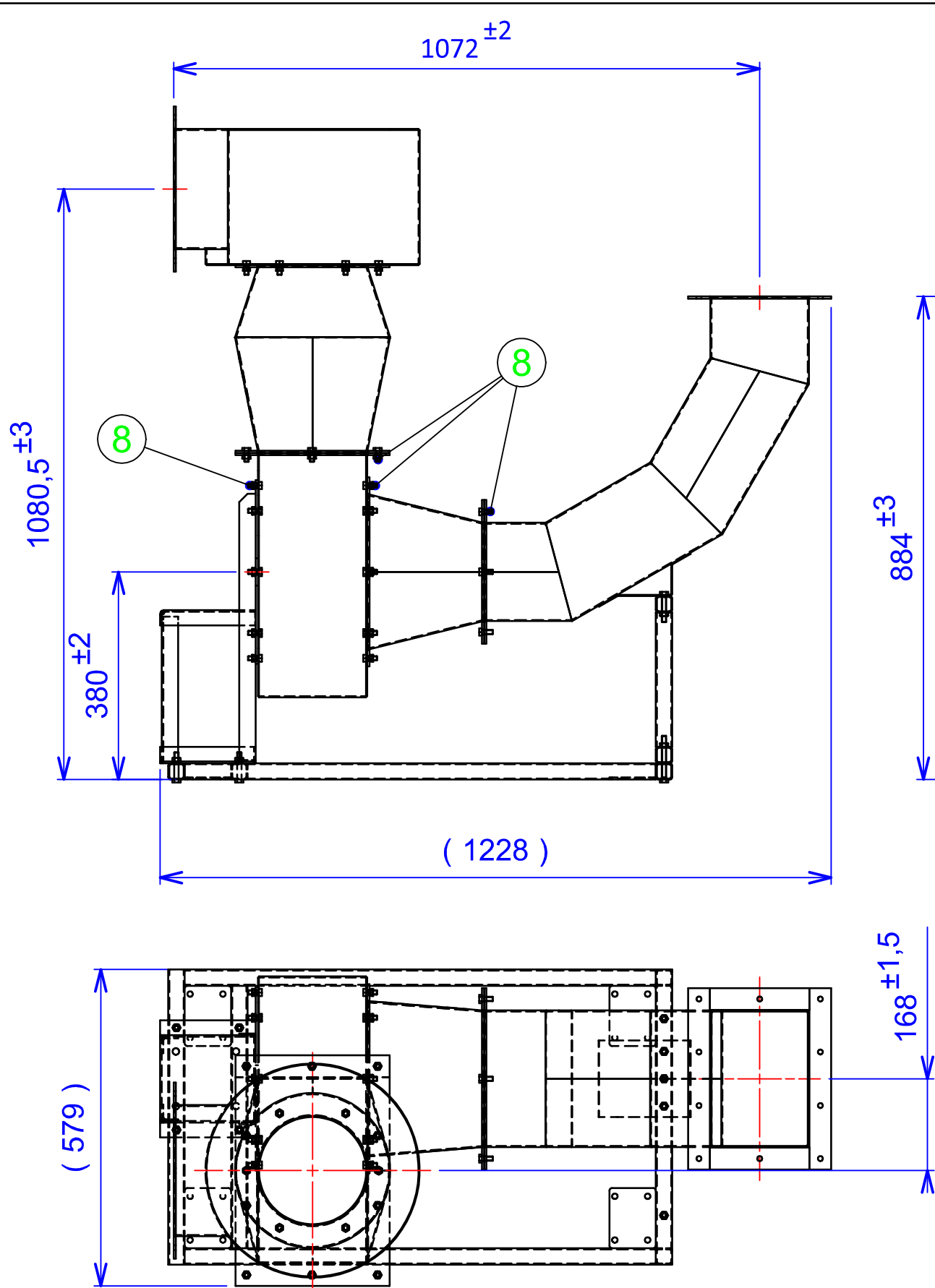


COTE INTÉRIEUR
DÉCOUPE PLASMA



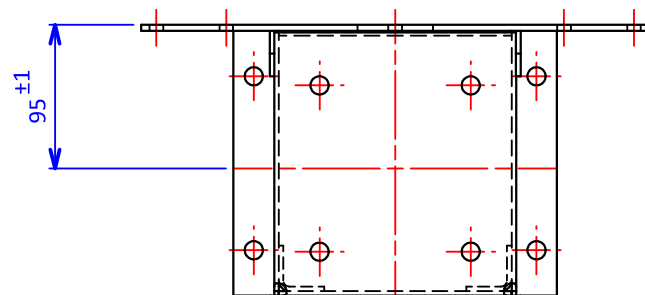
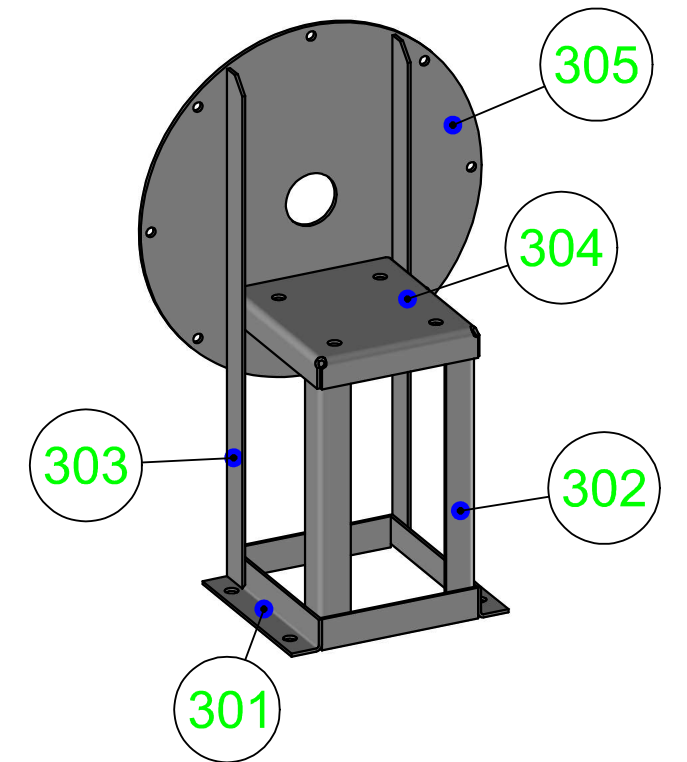
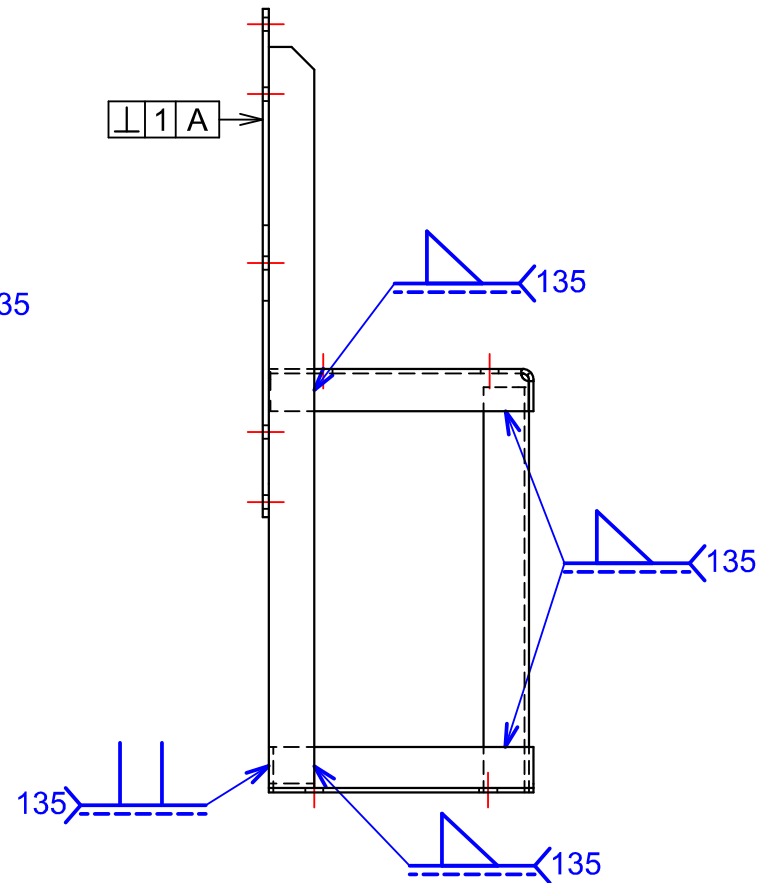
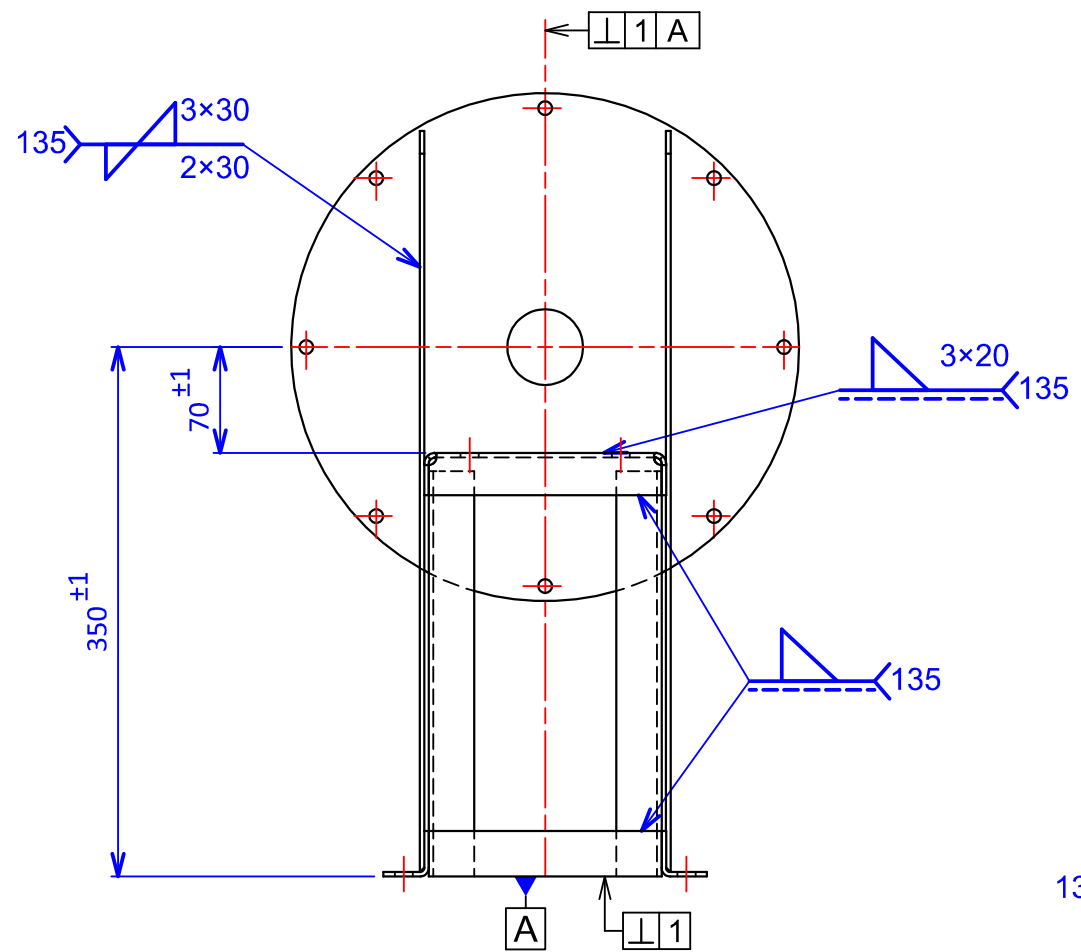
CONDUIT TRAVERSANT LE MUR RELIANT LA
CENTRALE D'ASPIRATION DES FUMÉES A LA
DÉCOUPE PLASMA





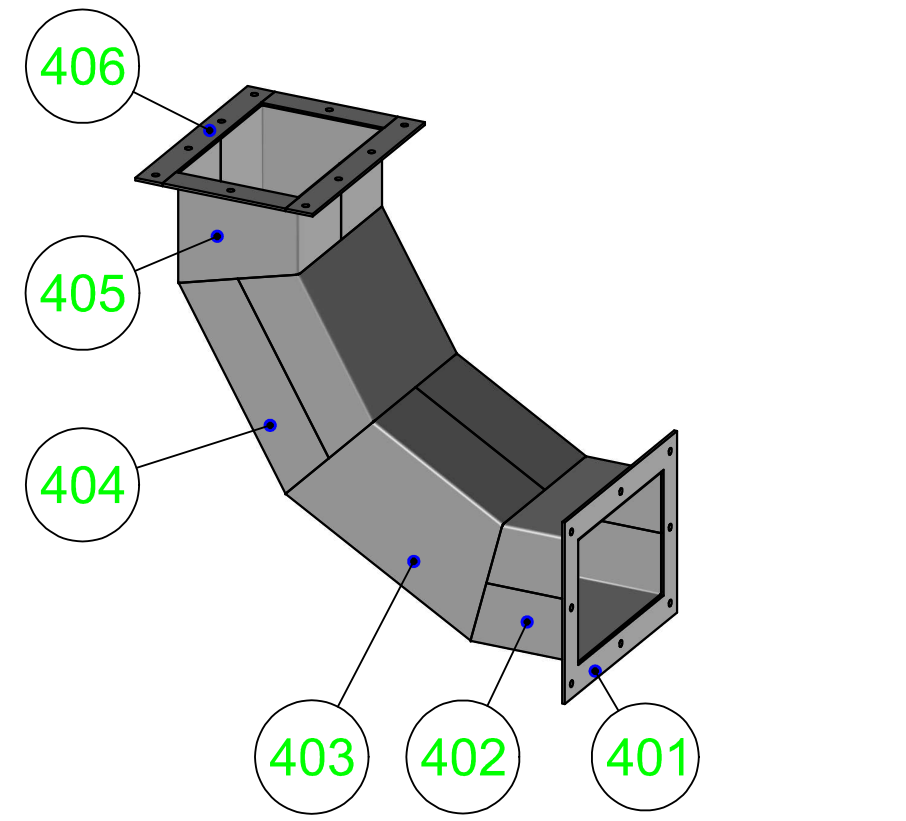
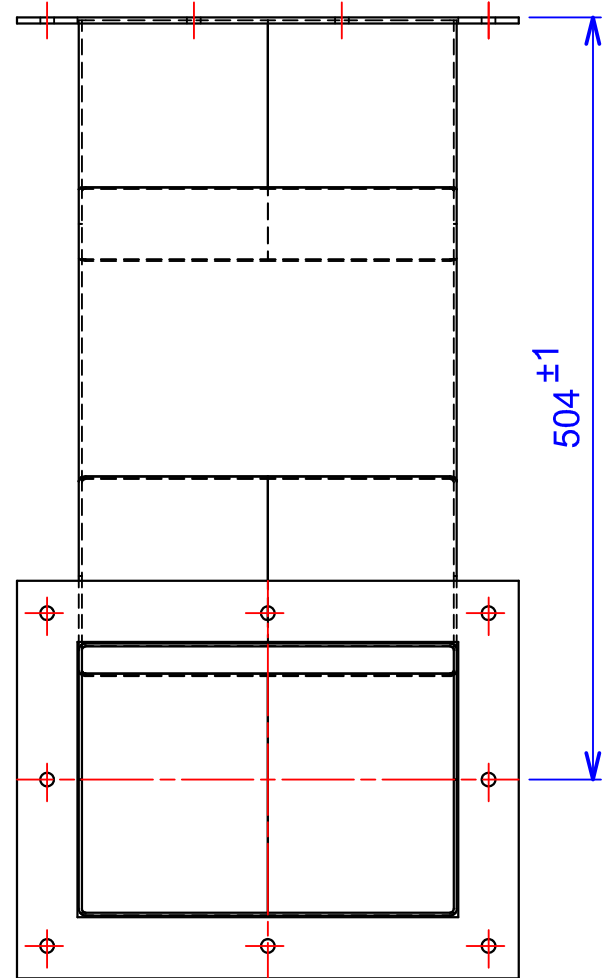
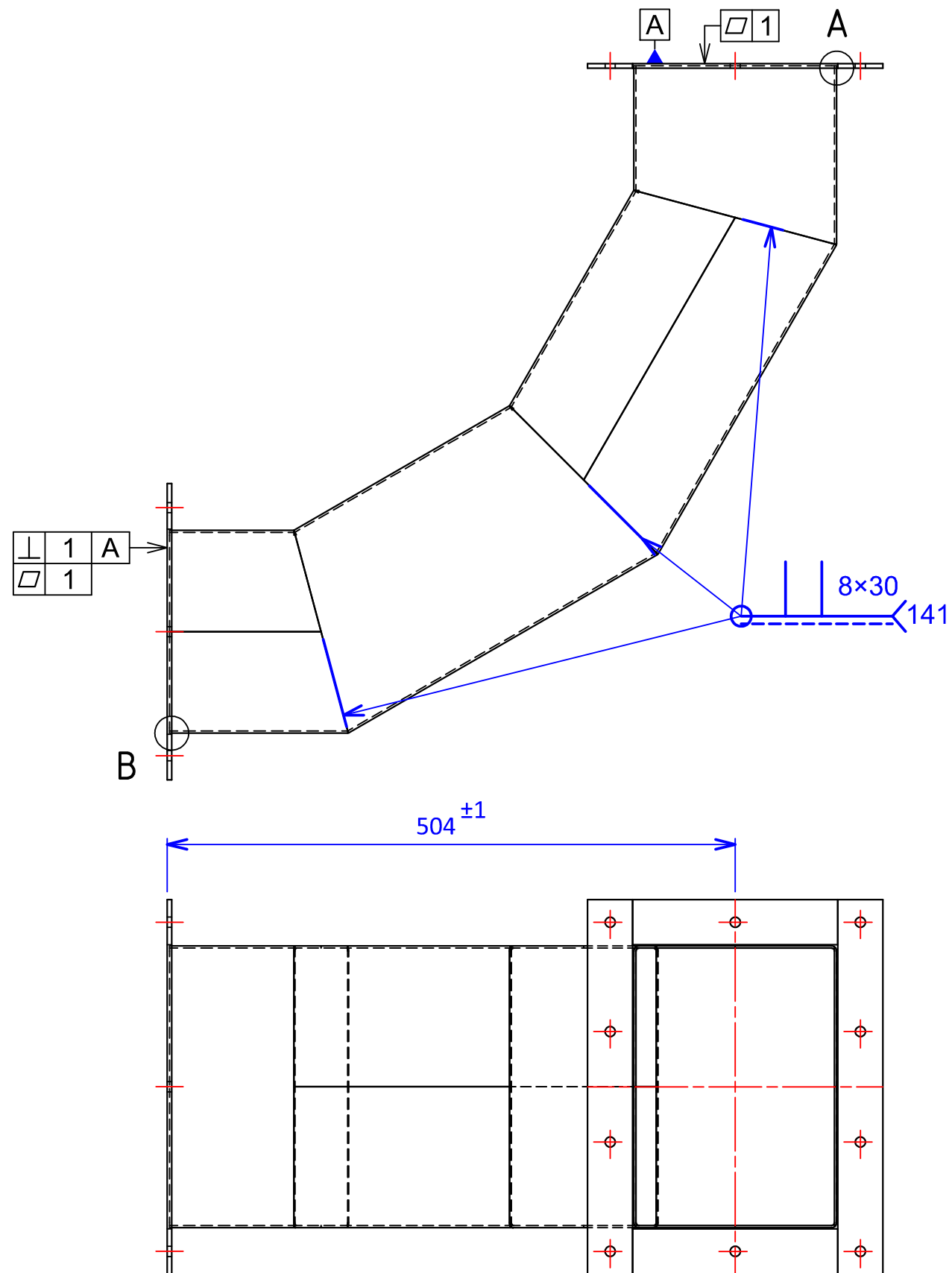
8	34	Boulon HM 8×20	-	-
7	4	Boulon HM 8×50	-	-
SE6	1	Raccordement	S235	Plan S/ENSEMBLE PP-01-SE6
SE5	1	Pied et support	S235	Plan S/ENSEMBLE PP-01-SE5
SE4	1	Couded'évacuation	S235	Plan S/ENSEMBLE PP-01-SE4
SE3	1	Support moteur	S235	Plan S/ENSEMBLE PP-01-SE3
SE2	4	Aspiration	S235	Plan S/ENSEMBLE PP-01-SE2
SE1	1	Réduction	S235	Plan S/ENSEMBLE PP-01-SE1
REP	NB.	DESIGNATION	MATIERE	OBSERVATIONS

ÉCHELLE 1:10	BLOC D'ASPIRATION	AUTEUR VERDRIERE F.		
		DATE 22/10/2019		
A3	ACADEMIE DE LILLE			
	PLAN D'ENSEMBLE PP-2020-01			00

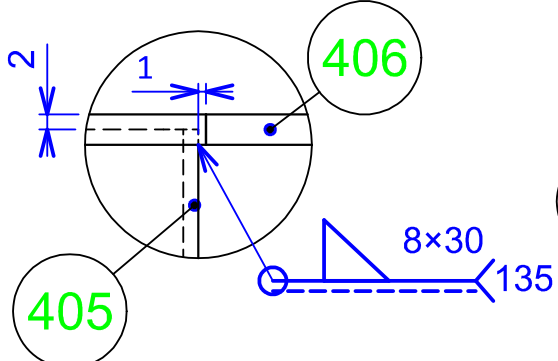


305	1	Bride cylindrique	S235	Plan DEF PP 2020-01-305
304	1	Plateau	S235	Plan DEF PP 2020-01-304
303	2	Montant arriere	S235	Plan DEF PP 2020-01-303
302	1	Montant avant	S235	Plan DEF PP 2020-01-302
301	1	Cadre	S235	Plan DEF PP 2020-01-301

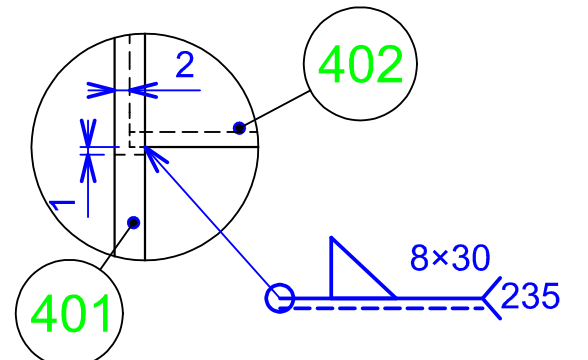
REP	NB.	DESIGNATION	MATIERE	OBSERVATIONS
ÉCHELLE	BLOC D'ASPIRATION SE3 - SUPPORT MOTEUR		AUTEUR	
1:5			VERDRIERE F.	
	ACADEMIE DE LILLE		DATE	
			22/10/2019	
A3	PLAN S/ENSEMBLE PP-2020-01-SE3			00



Détail A 1:1



Détail B 1:1



406	1	Bride en plat	S235	Plan DEF PP 2020-01-406
405	1	Elément N°4 du coude	S235	Plan DEF PP 2020-01-405
404	1	Elément N°3 du coude	S235	Plan DEF PP 2020-01-404
403	1	Elément N°2 du coude	S235	Plan DEF PP 2020-01-403
402	1	Elément N°1 du coude	S235	Plan DEF PP 2020-01-402
401	1	Bride en tôle	S235	Plan DEF PP 2020-01-401
REP	NB.	DESIGNATION	MATIERE	OBSERVATIONS

ÉCHELLE 1:5	BLOC D'ASPIRATION SE4 - COUDE D'EVACUATION		AUTEUR VERDRIERE F.	
			DATE 22/10/2019	
A3	ACADEMIE DE LILLE			
	PLAN S/ENSEMBLE PP-2020-01-SE4			00

CALENDRIER PREVISIONNEL BAC PRO TCI 2024

Semaine	Date	Matière	Horaires	Nb d'heures
4	lundi 22 janvier 2024	Etude Constructions	10h00 à 12h00	2
	mercredi 24 janvier 2024	Etude Constructions	10h00 à 11h00	1
	vendredi 26 janvier 2024	Pratique Professionnelle	8h00 à 12h00	4
11	mardi 12 mars 2024	Pratique Professionnelle	9h00 à 12h30	3,5
	vendredi 15 mars 2024	Pratique Professionnelle	8h00 à 12h00	4
12	mardi 19 mars 2024	Pratique Professionnelle	9h00 à 12h30	3,5
	vendredi 22 mars 2024	Pratique Professionnelle	8h00 à 12h00	4
13	mardi 26 mars 2024	Pratique Professionnelle	9h00 à 12h30	3,5
	vendredi 29 mars 2024	Pratique Professionnelle	8h00 à 12h00	4
14	mardi 2 avril 2024	Pratique Professionnelle	9h00 à 12h30	3,5
	vendredi 5 avril 2024	Pratique Professionnelle	8h00 à 12h00	4
15	mardi 9 avril 2024	Pratique Professionnelle	9h00 à 12h30	3,5
	vendredi 12 avril 2024	Pratique Professionnelle	8h00 à 12h00	4
16	mardi 16 avril 2024	Pratique Professionnelle	9h00 à 12h30	3,5
	vendredi 19 avril 2024	Pratique Professionnelle	8h00 à 12h00	4
19	mardi 7 mai 2024	Pratique Professionnelle	9h00 à 12h30	3,5
	vendredi 10 mai 2024	Férié		
20	mardi 14 mai 2024	Pratique Professionnelle	9h00 à 12h30	3,5
	vendredi 17 mai 2024	Pratique Professionnelle	8h00 à 12h00	4
21	mardi 21 mai 2024	Pratique Professionnelle	9h00 à 12h30	3,5
	vendredi 24 mai 2024	Pratique Professionnelle	8h00 à 12h00	4
			TOTAL	70,5
22	mardi 28 mai 2024	Oraux	8h00 à 12h00	Voir planning annexe
	vendredi 31 mai 2024		8h00 à 12h00	
23	mardi 4 juin 2024		8h00 à 12h00	
	vendredi 7 juin 2024		8h00 à 12h00	

Epreuves		Compétences intermédiaires	Les attendus	Tps alloués au groupe / projet	Moyens matériels et numériques utilisés	Documents techniques fournis	Documents réponses fournis	Suivi par l'équipe pédagogique des activités du groupe / projet en fonction des attendus		Positionnement des membres du groupe / projet				
								NON	0	1/3	2/3	3/3		
Exemple de positionnement des membres du groupe / projet - (E1 = Elève 1)												E1-E3		E2
C1 - Rechercher une information dans une documentation technique, en local ou à distance														
E2	C 1.1	Classer, hiérarchiser des informations Rechercher sur support numérique l'environnement de la pièce et ses caractéristiques d'utilisation et techniques.	2H	Docs papier et numérique	DR	DT								
	C 1.2	Cibler les organes importants dans la fonctionnalité de l'ouvrage Afin de définir les assemblages nécessitant une attention particulière (montage isostatique, position et procédé de soudage).												
C4 - Interpréter et vérifier les données de définition de tout ou partie d'un ensemble chaudronné														
E2	C 4.1	Les sous-ensembles et les éléments de l'ouvrage sont identifiés.	0.5H	Docs papiers et numériques, plans. Extraits normes Procédures Topsolid ou Solidworks Maquette numérique	DR	DT								
	C 4.2	Le plan d'ensemble est analysé et compris.	1H											
	C 4.3	Les dessins de définition sont exécutés ou complétés.	3H											
	C 4.4	NON DEMANDÉ												

	C 4.5	NON DEMANDÉ															
	C 4.6	NON DEMANDÉ															
C5 - Préparer la fabrication de tout ou partie d'un ensemble chaudronné																	
E 2	C 5.1	Définir un planning de phases de chaque sous ensembles par candidat et pour assemblage final	1.5H	Plans, docs papier et numérique ... Normes Topsolid et / ou Logitrace Procédures Numériques	DR	DT											
	C 5.2	Définir la gestion des flux en fonction des opérations spécifiques à la réalisation de l'ouvrage par chaque candidat en fonction de la répartition et par l'équipe pour les opérations finales.	0.5H														
	C 5.3	Vérifier pour chaque candidat et par l'équipe avec l'enseignant de la faisabilité de chaque repère vis-à-vis de capacités machine ou des contraintes organisationnelles.	1H														
	C 5.4	Réaliser les fiches de phases et de gammes des repères suivants ...	4H														
	C 5.5	Réaliser les graphes d'assemblages pour chaque sous ensemble réalisé ainsi qu'un graphe d'assemblage pour le montage de l'ensemble final de l'ouvrage par l'équipe.	1H														
	C 5.6	Utiliser de la chaine numérique pour les débits et tracés...Développements (enregistrement dxf) Logitrace ou TopSolid (bibliothèque)	2H														
	C 5.7	Définir les développés et les programmes (enregistrement iso) TopSolid via sheetMetal	2H														
C2 - Formuler et transmettre des informations, communiquer sous forme écrite et orale																	
E 31 - 1	C 2.1	Après collecte des informations spécifiques A l'ouvrage définir un mini cahier des charges afin de sécuriser des cotes fonctionnelles contraintes.	1H														
	C 2.2	Etablir des trames sous format numérique Sur Word, TopSOLID, Excel, power point avec entête de l'établissement, dénomination du projet, nom du candidat,.....	2H														
	C 2.3	Rechercher et établir un glossaire technique et technologique en phase avec l'ouvrage pour la rédaction du rapport de projet.	1H														

	C 2.4	Présenter le dossier sous forme de synthèse oralement avec un appui Numérique.	2H														
C8 - Émettre des propositions d'amélioration d'un poste de fabrication																	
E 31 - 1	C 8.1	NON DEMANDÉ															
	C 8.2	NON DEMANDÉ															
C6 - Configurer et régler les postes de travail																	
E 31 - 2	C 6.1	Organiser et installer les postes de travail Mise en place de montage isostatique, des différents procédé nécessaire à l'assemblage (poste de soudage en adéquation avec les opérations et les matériaux) , avec les EPI et EPC, les différents moyens de manutention et de stockage en amont et en aval.	1H	Outillage de fabrication Outillage de contrôle Le parc machine Les EPI et EPC La matière d'œuvre Les consommables Les fiches machines Les fiches sécurité Les procédures Les programmes des CN Les plans, Les normes Les fiches TP et différents docs	DR	DT											
	C 6.2	Monter les outils et organiser le poste de travail suivant les docs établis précédemment (C5) Réaliser les transferts des données numériques (les CN).	1H														
	C 6.3	Faire les réglages en suivant l'ensemble des procédures et consignes.	1H														
	C 6.4	Vérifier et valider (après échantillonnage, contrôles et corrections éventuelles) l'ensemble des réglages Réaliser les différents TP suivant les demandes et besoins des professeurs Les postes de travail sont remis à l'état initial.	0.5H														
C7 - Réaliser un ou plusieurs éléments de tout ou partie d'un ensemble chaudronné																	
E 31 - 2	C 7.1	Découper via clef USB (programmations C5) et Utilisation OPTITOME 2 via pièce préprogrammée Fabriquer suivant les plans, document préparatoire (C5) et des DMOS L'ensemble est conforme aux plans et au dossier technique (C4et5) La sécurité des personnes, des matériels ainsi que la protection de l'environnement sont respectées Les temps de fabrications sont respectés Les postes de travail sont remis à l'état initial	18H	Outillage de fabrication Outillage de contrôle Le parc machine Les EPI et EPC La matière d'œuvre Les consommables Les fiches machines Les fiches sécurité Les procédures Les programmes des CN Les plans, Les normes Les fiches TP et différents docs	DR	DT											
C12 - Assembler les éléments de tout ou partie d'un ensemble chaudronné																	

E 31 - 2	C 12.1	Organiser et installer les zones de soudage avec les EPI et EPC les différents moyens de manutention et de stockage.	1H	Outillage de soudage Outillage de contrôle Le parc soudage Les consommables Les EPI et EPC Les fiches sécurité Les procédures Les normes, MOS DMOS Les plans	DR	DT									
	C 12.2	Les assemblages et le pointage sont conformes aux plans, dossier technique et aux DMOS / MOS (C4 et 5).	14H												
	C 12.3	Les éventuelles déformations sont prévues ainsi que les contraintes Les déformations éventuelles sont reprises après soudage Les postes de soudage sont remis à l'état initial	1H												
	C 12.4	NON DEMANDE													
C13 - Contrôler la réalisation															
E 31 - 2	C 13.1	Réaliser le contrôle en cours de fabrication en appliquant les procédures et en choisissant le matériel de contrôle adéquat.	1H	Outillage de soudage Outillage de contrôle Le parc soudage Les consommables Les EPI et EPC Les fiches sécurité Les procédures Les normes, MOS DMOS Les plans	DR	DT									
	C 13.2	Les moyens de contrôles sont adaptés à l'ouvrage.													
	C 13.3	Effectuer les contrôles dans un environnement sécurisé (pièces accessibles, aucune manutention pendant le contrôle, ouvrage non soumis au levage,...).													
	C 13.4	Contrôler la conformité de l'ensemble en fin de fabrication.	1H												
	C 13.5	Recenser les problèmes, écarts constatés et analyser les résultats par catégories de malfaçons ou de conformité (degré de gravité, cotes non fonctionnelles ou fonctionnelles, incidence sur le fonctionnement de l'ouvrage,...).	0.5H												
	C 13.6	Consigner les degrés de gravité dans un procès-verbal de contrôle validé par l'enseignant (responsable qualité).	0.5H												
	C 13.7	Assurer la traçabilité en renseignant la fiche de suivi Archivage du document de conformité ou non-conformité avec le signalement obligatoire du degré de remédiations (rebus, retouche bon pour expédition,...).													
C3 - S'intégrer dans un groupe															
E 32	C 3.1	Se positionner dans l'élaboration du projet et la fabrication de l'ouvrage en fonction de ses points forts en concertation avec l'équipe enseignants.	0.5H	Docs papiers et numérique Logiciel bureautique	DR	DT									

	C 3.2	Etablir un prévisionnel individuel et collectif pour l'exécution du projet. (gantt, semainier, planification).	1H												
	C 3.3	Cibler l'environnement des zones d'intervention et du matériel nécessaire pour le déroulement du projet et planifier avec les autres projets les plages d'occupation du parc machine.	1H												
	C 3.4	Etablir un compte rendu à l'équipe enseignante en interaction avec celle-ci des différentes tâches et interventions sur parc machine ou zone de montage.	1H												
	C 3.5	Procéder à une réunion de synthèse avec l'équipe et figer toutes démarches mis en œuvre en amont.	0.5H												
C9 - Exploiter un planning de fabrication															
E 32	C 9.1	NON DEMANDÉ													
	C 9.2	NON DEMANDÉ													
	C 9.3	NON DEMANDÉ													
	C 9.4	NON DEMANDÉ													
C10 - Réhabiliter tout ou partie d'un ensemble chaudronné sur chantier															
E 32	C 10.1	NON DEMANDÉ													
	C 10.2	NON DEMANDÉ													
	C 10.3	NON DEMANDÉ													
	C 10.4	NON DEMANDÉ													

	C 10.5	NON DEMANDÉ												
	C 10.6	NON DEMANDÉ												
	C 10.7	NON DEMANDÉ												
	C 10.8	NON DEMANDÉ												
	C 10.9	NON DEMANDÉ												
C11 - Respecter les procédures relatives à la sécurité et au respect de l'environnement														
E 32	C 11.1	NON DEMANDÉ												
	C 11.2	NON DEMANDÉ												
	C 11.3	NON DEMANDÉ												
	C 11.4	NON DEMANDÉ												
	C 11.5	NON DEMANDÉ												
	C 11.6	NON DEMANDÉ												
	C 11.7	NON DEMANDÉ												