

Membres de la commission de pré-validation:

--	--	--	--

Pré-validé Non validé

Observations :

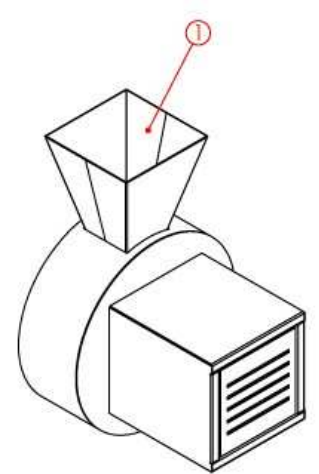
Bac Pro TCI Session : 2024 Epreuve E31 (deuxième situation)
 Fabrication d'un ensemble chaudronné
 Coefficient 6

Membres de la commission de validation:

--	--	--	--

Pré-validé Non validé

Observations :

Intitulé du projet : Projet N°02 sécheur rotatif	
Origine du projet : <input type="checkbox"/> Industrie <input checked="" type="checkbox"/> Etablissement	
Nombre de candidats (mini 2) : 03	

Documents à fournir à la commission de pré-validation :

- Descriptif technique du projet (Obligatoire) Folio .../...
- Plans d'ensemble et/ou définition (Obligatoire) Folio .../...
- Calendrier prévisionnel du projet (Obligatoire) Folio .../...
- Plan initial du projet Folio .../...
- Autres documents (Organisation,...) Folio .../...

A cocher

X
X
X
X
X

Documents ressources fournis aux candidats (facultatif aux commissions) :

- 3D numérique du projet
- Plan d'ensemble
- Plans de définition
- Extraits de normes
- Documents liés aux procédures de sécurité et au respect de l'environnement
- Descriptifs des moyens de contrôle et de réalisation
- Documents techniques numérisés (Dmos, Matières,...)

IEN STI M.ROSIAU Denis	Date :	Signature :
----------------------------------	--------	-------------

Enseignant (s) en responsabilité (s) du projet:			
Vanleene	<input type="checkbox"/> Réalisation <input checked="" type="checkbox"/> Construction	Vanquickelberge	<input checked="" type="checkbox"/> Réalisation <input type="checkbox"/> Construction
		Wisnieski	<input checked="" type="checkbox"/> Réalisation <input type="checkbox"/> Construction

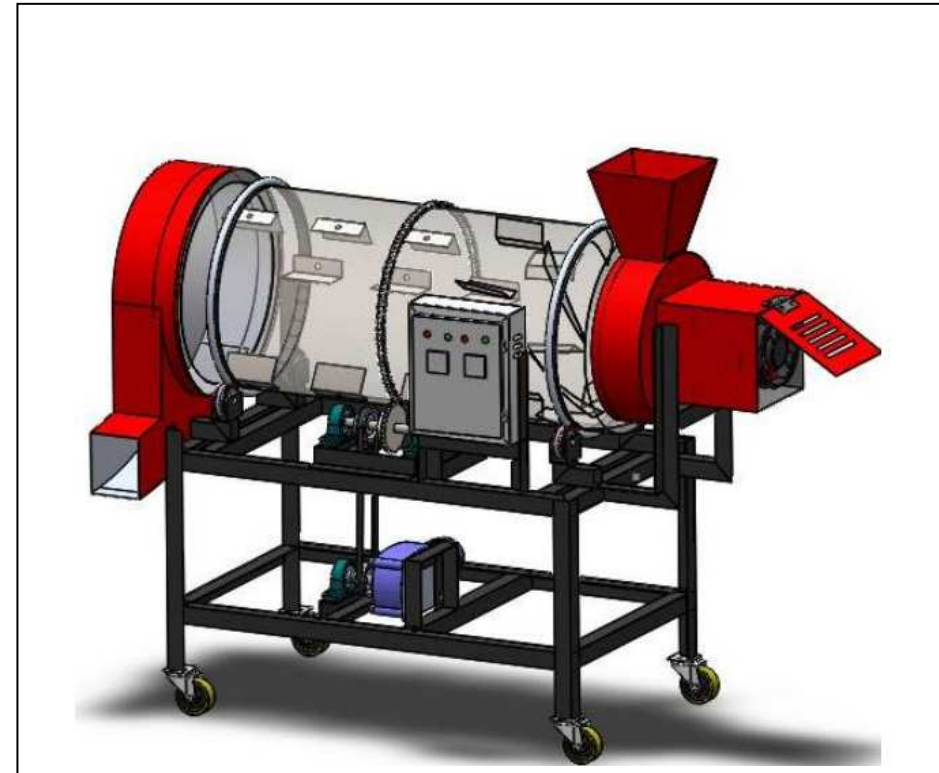
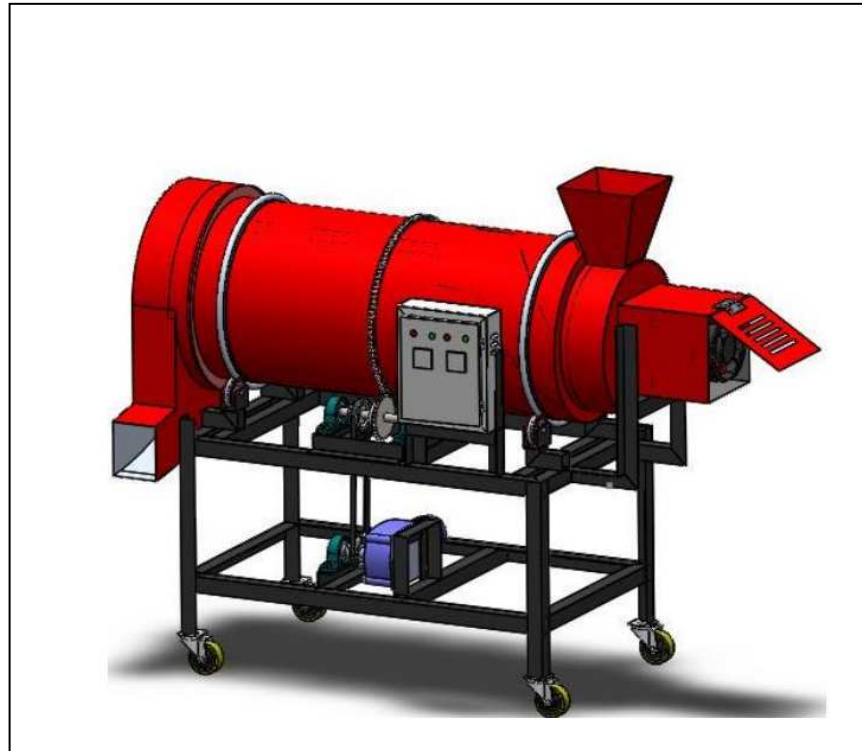
Noms et prénoms des élèves / apprentis	
E 1 : CANDIDAT A2	E 2 : CANDIDAT B2
E 3 : CANDIDAT C2	

Estimation du budget :	290 € TTC
------------------------	------------------

DDFPT de l'établissement :	Date :	Signature :
Gestionnaire:	Date :	Signature :
Chef d'établissement:	Date :	Signature :

MISE EN SITUATION GENERALE

Le sécheur rotatif se caractérise par un traitement doux (peu énergétique) de la matière. Son système de séchage s'accommode aux divers produits, se réalise par injection d'air chaud direct ou indirect sans altération de la matière



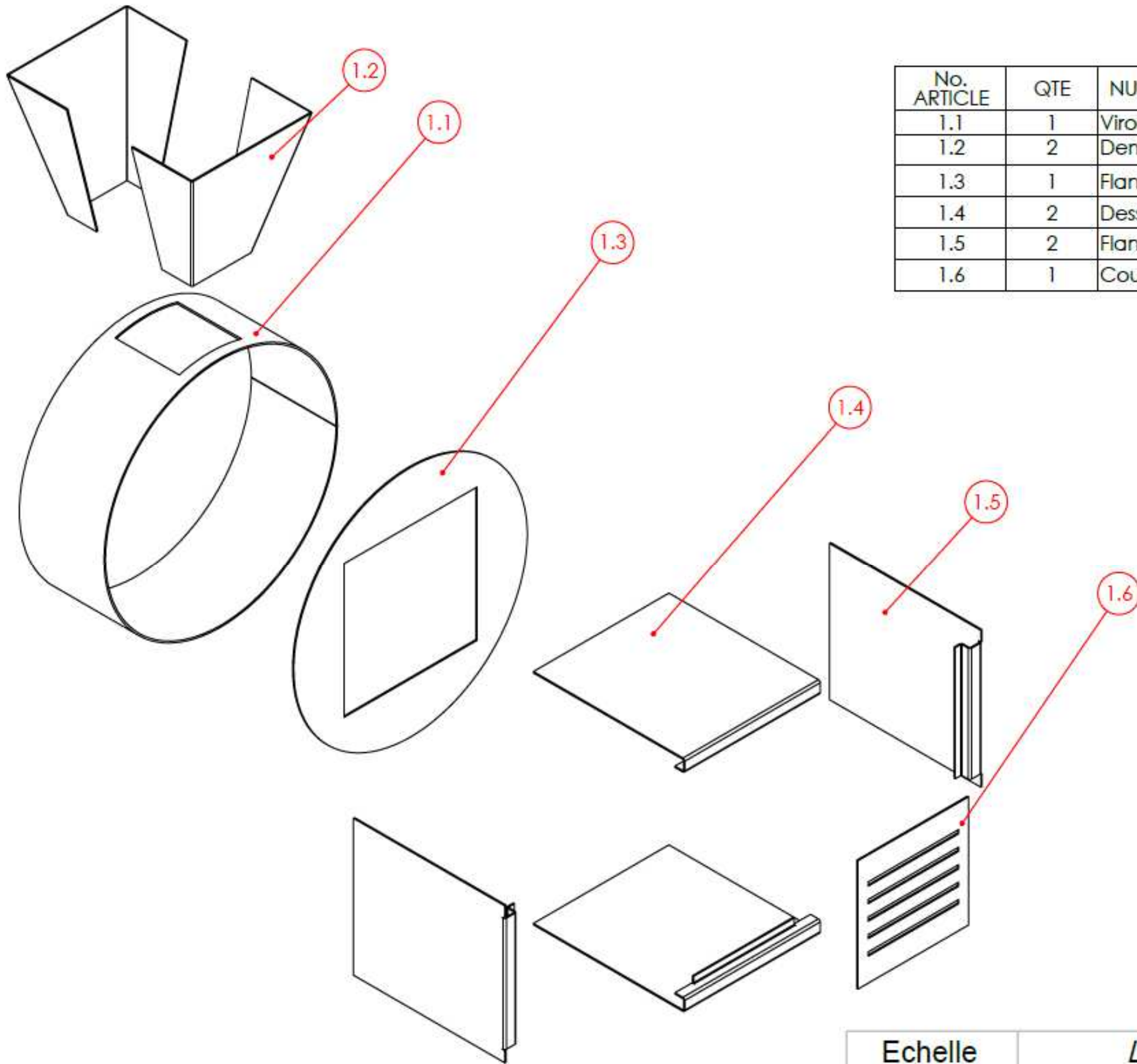
Tout en séchant, il suit le mouvement de rotation du tube sécheur et les relevateurs internes brassent le produit et le font avancer progressivement vers la sortie. En mode indirect, la virole du tambour devient la surface d'échange de chaleur pour l'évaporation.

Matériaux applicables

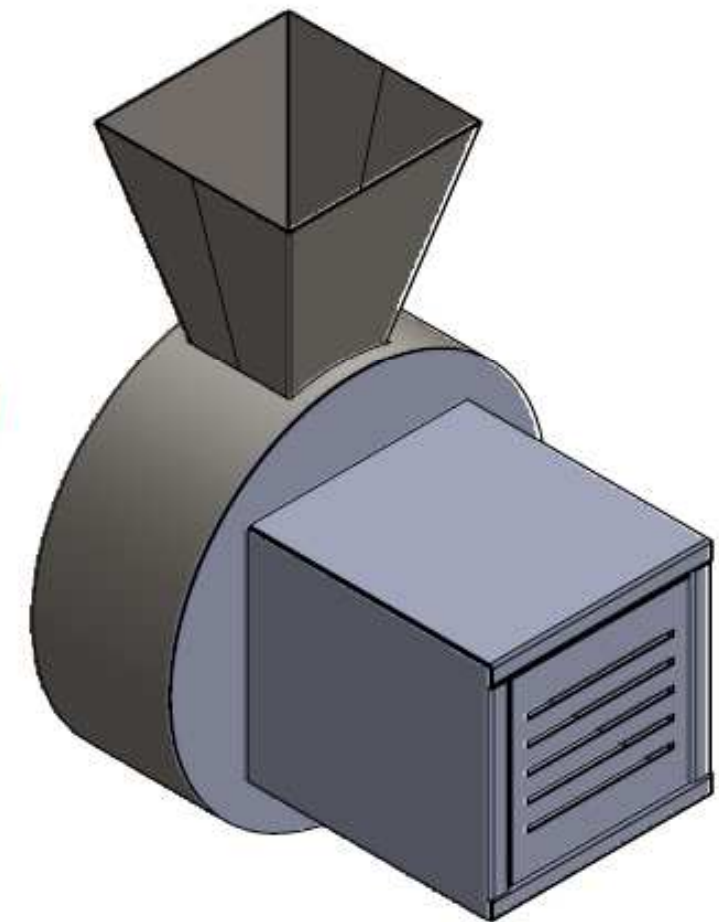
Séchage de grosses particules et de matériaux lourds dans les industries chimiques, minières, métallurgiques et autres, telles que : exploitation minière, laitier de haut fourneau, charbon, poudre métallique, engrais phosphaté et sulfate d'ammonium.


Séchage de matériaux pulvérulents et granulaires avec des exigences particulières, tels que : agent moussant HP, résidus de drèche, carbonate de calcium léger, argile activée, poudre magnétique, graphite et résidus médicaux.

Les matériaux nécessitent un séchage à basse température et un séchage continu en grande quantité.



No. ARTICLE	QTE	NUMERO DE PIECE	DESCRIPTION
1.1	1	Virole entrée	
1.2	2	Demi trémie entrée	N° plan
1.3	1	Flanc entrée	
1.4	2	Dessus caisson	
1.5	2	Flanc caisson	
1.6	1	Couvercle	



Echelle	LP Henri DARRAS	Nom:
 A3	Sechoir rotatif	Classe:
Date :		00

Calendrier PROJET TTCI 2023-2024 AMENAGEMENT EXAMEN

JANVIER		FEVRIER		MARS		AVRIL		MAI		JUN		JUILLET		AOUT	
LU	1	JE		1	VE		1	LU		1	SA		1	LU	1
MA	2	VE		2	SA		2	MA		2	DI		2	MA	2
ME	3	SA		3	DI		3	ME	C6-C7	3	LU		3	ME	3
JE	4	DI		4	LU		4	JE		4	SA		4	MA	4
VE	5	LU		5	MA		5	VE		5	DI		5	ME	5
SA	6	MA		6	ME		6	SA		6	LU		6	JE	6
DI	7	ME	C1-C2	7	JE		7	DI		7	MA		7	VE	7
LU	8	JE		8	VE		8	LU		8	ME	C7-C12	8	SA	8
MA	9	VE		9	SA		9	MA		9	DI		9	MA	9
ME	10	SA		10	DI		10	ME	PAUSE	10	LU		10	ME	10
JE	11	DI		11	LU		11	JE		11	SA		11	MA	11
VE	12	LU		12	MA		12	VE		12	DI		12	ME	12
SA	13	MA		13	ME	C5	13	SA		13	LU		13	JE	13
DI	14	ME	C2-C3-C4	14	JE		14	DI		14	MA		14	VE	14
LU	15	JE		15	VE		15	LU		15	ME	C7-C12	15	SA	15
MA	16	VE		16	SA		16	MA		16	DI		16	MA	16
ME	17	SA	PFMP	17	DI		17	ME	C7-C12	17	VE		17	LU	17
JE	18	DI		18	LU		18	JE		18	SA		18	MA	18
VE	19	LU		19	MA		19	VE		19	DI		19	ME	19
SA	20	MA		20	ME	C5-C6	20	SA		20	LU		20	JE	20
DI	21	ME	C4-C5	21	JE		21	DI		21	MA		21	VE	21
LU	22	JE		22	VE		22	LU		22	ME		22	SA	22
MA	23	VE		23	SA		23	MA		23	DI		23	MA	23
ME	24	SA		24	DI		24	ME		24	LU		24	ME	24
JE	25	DI		25	LU		25	JE		25	SA		25	MA	25
VE	26	LU		26	MA		26	VE		26	DI		26	ME	26
SA	27	MA		27	ME	PAUSE	27	SA		27	LU		27	JE	27
DI	28	ME		28	JE		28	DI		28	MA		28	VE	28
LU	29	JE		29	VE		29	LU		29	ME		29	SA	29
MA	30			30	SA		30	MA		30	DI		30	MA	30
ME	31			31	DI		31	VE		31			31	ME	31

TABLEAU DE BORD

EPREUVE U31
(2ème SITUATION)
PROJET DE 70 heures

A compléter pour la validation des projets

A utiliser comme outil de suivi

Tableau à compléter pour les compétences abordées par le groupe d'apprenants (Groupe/projet).

Pour chacune des compétences ci-dessous et en s'appuyant sur les compétences intermédiaires définies dans le référentiel de formation, indiquer les attendus pour le groupe/projet en définissant les objectifs opérationnels qui devront être atteints en tout ou partie par le groupe d'apprenants lors des activités de projet.

Les compétences C6, C7, C12 et C13 sont évaluées lors de l'épreuve E32.1 (projet de 70h).

Les autres compétences pourront être mobilisées et non évaluées lors du projet (E 31.2), exemple : C5 - préparer la fabrication de tout ou partie d'un ensemble chaudronné

Ces compétences sont mobilisables lors du projet et peuvent servir comme aide à l'évaluation en utilisant un positionnement, Exemple C1, C4 et C5 pour l'épreuve E2.

Les temps alloués sont donnés à titre indicatif. Il ne s'agit pas d'un séquençage, les activités des élèves ou apprentis se faisant en temps masqué.

Ce tableau est rempli à titre indicatif afin de répondre à l'esprit du projet, « le travail en mode collaboratif ».

Il ne doit pas faire apparaître de répartition des activités, pièce à réaliser, ..., pour chacun des élèves ou apprentis.

Epreuves	Compétences intermédiaires	Les attendus	Tps alloués au groupe / projet	Moyens matériels et numériques utilisés	Documents techniques fournis	Documents réponses fournis	Suivi par l'équipe pédagogique des activités du groupe / projet en fonction des attendus	Positionnement des membres du groupe / projet				
								NON	0	1/3	2/3	3/3
Exemple de positionnement des membres du groupe / projet - (E1 = Elève 1)										E1-E3		E2
C1 - Rechercher une information dans une documentation technique, en local ou à distance												
E 2	C 1.1	Vous devez prendre en compte les conditions de montage et de faisabilité afin de recenser les difficultés techniques pour la bonne réalisation du projet										
	C 1.2	Vous devez prendre en compte les contraintes géométriques avec Les tolérances sur la maquette numérique et vérifier avec une doc fournisseur la bonne définition des matériaux en vu d'établir une nomenclature d'approvisionnement et débit	3H	Documents papier / numérique								

C2 - Formuler et transmettre des informations, communiquer sous forme écrite et orale

E 31 - 1	C 2.1	Vous devez consigner sur documents toutes difficultés qui peuvent pénaliser le déroulement du projet (faisabilité machine, assemblage, contraintes géométriques,...) et définir un mini CCTP en fonction de vos recherches	2H	Documents papier / numérique Trame dossier (à faire) Logiciel bureautique											
	C 2.2	Vous devez établir à partir du tableau de bord projet, u,e trame afin de renseigner celle-ci à chaque étape du projet Celle-ci vous servira pour la soutenance oral de fin de projet	2H												
	C 2.3	Au vu des indications techniques données au lancement du projet vous devez rechercher via internet tout le vocabulaire nécessaire pour la rédaction de votre soutenance afin d'éclairer le jury	1H												
	C 2.4	Vous devez élaborer votre dossier de soutenance sous format numérique en consignnant toutes les taches effectuées durant le déroulement du projet	1H												
C3 - S'intégrer dans un groupe															
E 32	C 3.1	En vous réunissant et en s'appuyant sur les points forts de chacun , vous allez hiérarchiser les intervenants suivant les domaines d'intervention définis entre vous	0.5H	Plans, documents papier et numérique ... Logiciel bureautique											
	C 3.2	En vous aidant du calendrier du tableau de bord vous devez établir un déroulement chronologique du projet tant sous forme individuelle que lors de votre travail collaboratif	1H												

	C 3.3	Afin de fluidifier la production de l'ensemble des projets du lycée vous allez définir votre zone de travail et proposer aux enseignants pour la gestion des flux des dates prévisionnelles d'intervention sur les machines	1H										
	C 3.4	Vous rendez compte par écrit aux enseignants de votre réflexion	1H										
	C 3.5	En groupe projet avec l'enseignant vous justifiez vos choix	0.5H										

C4 - Interpréter et vérifier les données de définition de tout ou partie d'un ensemble chaudronné

E 2	C 4.1	<u>Etude et préparation</u> A partir du plan général, vous identifiez les sous ensembles que vous avez en charges de réaliser REP1-2-3-4 S/REP 1-4,1-2,1-3,1-4 2-1,2-2,2-3,2-4,2-5,3-1,4-1,4-2,4-3,4-4,4-5	1H	Plans, documents papier et numérique ... Extrait ou normes Topsolid et / ou Solidworks Maquette numérique									
	C 4.2	Vous rendez compte de la localisation et de l'identification de chaque repères à l'enseignant	2H										
	C 4.3	Vous établissez les plans de définitions de chaque sous ensemble et établissez une nomenclature précise REP1-2-3-4 S/REP 1-4,1-2,1-3,1-4 2-1,2-2,2-3,2-4,2-5,3-1,4-1,4-2,4-3,4-4,4-5	3H										
	C 4.4	Un plan d'une pièce simple est réalisé (modélisation courte) NON OBLIGATOIRE											
	C 4.5												

E 2	C 4.6																			
	C5 - Préparer la fabrication de tout ou partie d'un ensemble chaudronné																			
	C 5.1	<u>Etude et préparation</u> En vous aidant des travaux effectués en C1-1 définir avec Justesse sur document numérique un planning de réalisation avec des temps estimés (gant , tom planneur, ...)	1.5H																	
	C 5.2	A travers un planning de phase vous devez gérer les flux à travers les différents postes de fabrication en minimisant les flux (manutention, stockage,...) REP1-2-3-4 S/REP 1-4,1-2,1-3,1-4 2-1,2-2,2-3,2-4,2-5,3-1,4-1,4-2,4-3,4-4,4-5	1H	Plans, documents papier et numérique ...	Normes	Topsolid et / ou Logitrace / sheetMetal	(Documents et tutoriel FS)													
C 5.3	A vec l'enseignant en amont de la production sur machine ou de façon numérique vérifier en fonction de vos capacités machine et outils diverse de faisabilité des sous ensemble que vous consignerez dans le dossier de soutenance	0.5H																		

	C 5.4	<p>Après synthèse avec l'enseignant vous établissez pour chaque sous ensembles un gamme de fabrication en indiquant les interventions et vous établissez les différents contrat de phase machine et montage en indiquant tous les critères nécessaires à la réussite de votre production</p> <p>REP1-2-3-4</p> <p>S/REP 1-4,1-2,1-3,1-4</p> <p>2-1,2-2,2-3,2-4,2-5,3-1,4-1,4-2,4-3,4-4,4-5</p>	6H											
	C 5.5	<p>Vous établissez un schéma râteau pour chaque repère et un schéma pour l'assemblage final en collaboratif</p> <p>REP1-2-3-4</p> <p>S/REP 1-4,1-2,1-3,1-4</p> <p>2-1,2-2,2-3,2-4,2-5,3-1,4-1,4-2,4-3,4-4,4-5</p>	1H											
	C 5.6	<p>En vous servant des différents logiciels (topsolid, profirst, logitrace,...) vous devez réaliser les développés nécessaires à l'intervention sur machine et définir toutes les imbrications pour votre besoin matière</p> <p>REP1-2-3-4</p> <p>S/REP 1-4,1-2,1-3,1-4</p> <p>2-1,2-2,2-3,2-4,2-5,3-1,4-1,4-2,4-3,4-4,4-5</p>	2H											
	C 5.7	<p>Vous devez générer tous les programmes liés au découpage</p> <p>REP1-2-3-4</p> <p>S/REP 1-4,1-2,1-3,1-4</p> <p>2-1,2-2,2-3,2-4,2-5,3-1,4-1,4-2,4-3,4-4,4-5</p>	2H											

C6 - Configurer et régler les postes de travail

E 31 - 2	C 6.1	Vous mettez en place votre zone de travail avec tous les points de stockage, les plans de travail nécessaires, vous recensez et identifiez tout l'outillage recensés sur les différents contrats de phases (montage et machine)	1H										
	C 6.2	A partir des contrats de phase élaborés vous procédez au montage des outillages nécessaires en respectant les consignes sécuritaires REP1-2-3-4 S/REP 1-4,1-2,1-3,1-4 2-1,2-2,2-3,2-4,2-5,3-1,4-1,4-2,4-3,4-4,4-5	1H	Le parc machine Les EPI et EPC									
	C 6.3	Avec votre enseignant vous vérifiez l'exactitude de vos réglages à travers des essais	1H	La matière d'œuvre Les consommables Les fiches machines Les fiches sécurité Les procédures Les programmes des CN									
	C 6.4	Vous mettez en œuvre les différentes opérations de conformage, découpage tout en gérant les flux défini en amont (stockage avant et après) et vous vous assurez de la remise à l'état initial de vos machines après opérations en respectant l'aspect sécuritaire REP1-2-3-4 S/REP 1-4,1-2,1-3,1-4 2-1,2-2,2-3,2-4,2-5,3-1,4-1,4-2,4-3,4-4,4-5	1H	Les plans, Les normes Les fiches TP et différents docs (C4/C5)									

C7 - Réaliser un ou plusieurs éléments de tout ou partie d'un ensemble chaudronné

E 31 - 2	C 7.1	<p>Vous procédez à travers les modes opératoires spécifiques à votre production mettre votre production dans le respect des règles de sécurité établies</p> <p>REP1-2-3-4 S/REP 1-4,1-2,1-3,1-4 2-1,2-2,2-3,2-4,2-5,3-1,4-1,4-2,4-3,4-4,4-5</p>	6H	<p>La matière d'œuvre</p> <p>Les consommables</p> <p>Outillage de fabrication Outillage de contrôle</p> <p>Le parc machine</p> <p>Les EPI et EPC</p> <p>Les fiches machines</p> <p>Les fiches sécurités</p> <p>Les procédures</p> <p>Les normes</p> <p>Les programmations des machines CN</p> <p>Les plans</p> <p>Les fiches TP et différents docs (C4/C5)</p>										
-----------------	-------	--	----	--	--	--	--	--	--	--	--	--	--	--

C8 - Émettre des propositions d'amélioration d'un poste de fabrication

E 31 - 1	C 8.1														
	C 8.2														

C9 - Exploiter un planning de fabrication

E 32	C 9.1														
	C 9.2														

	C 9.3													
	C 9.4													
C10 - Réhabiliter tout ou partie d'un ensemble chaudronné sur chantier														
E 32	C 10.1													
	C 10.2													
	C 10.3													
	C 10.4													
	C 10.5													
	C 10.6													
	C 10.7													
	C 10.8													
	C 10.9													

C11 - Respecter les procédures relatives à la sécurité et au respect de l'environnement

E 32	C 11.1																				
	C 11.2																				
	C 11.3																				
	C 11.4																				
	C 11.5																				
	C 11.6																				
	C 11.7																				

C12 - Assembler les éléments de tout ou partie d'un ensemble chaudronné

E 31 - 2	C 12.1	<p>A partir des schémas rateau établis vous procédez à l'assemblage des différents repères et sous ensemble du projet en suivant les consignes sécuritaires (écran, manutention, balisage,...) et vous stockez de façon ordonnée et dissociée dans une zone définie les pièces</p> <p style="color: green; text-align: center;">REP1-2-3-4</p> <p style="color: green; text-align: center;">S/REP 1-4,1-2,1-3,1-4</p> <p style="color: green; text-align: center;">2-1,2-2,2-3,2-4,2-5,3-1,4-1,4-2,4-3,4-4,4-5</p>	1H	<p>Outillage de soudage</p> <p>Outillage de contrôle</p> <p>Le parc soudage</p> <p>Les consommables</p>									
	C 12.2	<p>A partir des DMOS et contrat de phases définissant le procédé de soudage et les indications sur les cordons (continus ou alternés) vous assemblez les pièces</p> <p style="color: green; text-align: center;">REP1-2-3-4</p> <p style="color: green; text-align: center;">S/REP 1-4,1-2,1-3,1-4</p> <p style="color: green; text-align: center;">2-1,2-2,2-3,2-4,2-5,3-1,4-1,4-2,4-3,4-4,4-5</p>	17H	<p>Les EPI et EPC</p> <p>Les fiches sécurité</p> <p>Les procédures</p> <p>Les normes, MOS</p> <p>DMOS</p>									
	C 12.3	<p>Vous remédiez le cas échéant avec l'intervention de l'enseignant aux éventuelles déformation provoquées par le soudages</p>	3H	<p>Les plans</p>									

C13 - Contrôler la réalisation

E 31 - 2	C 13.1	<p>Avec des fiches contrôle vous et les plans de définition de chaque repères vous contrôlez à chaque opération et étapes de la fabrication</p> <p style="color: green; text-align: center;">REP1-2-3-4</p> <p style="color: green; text-align: center;">S/REP 1-4,1-2,1-3,1-4</p> <p style="color: green; text-align: center;">2-1,2-2,2-3,2-4,2-5,3-1,4-1,4-2,4-3,4-4,4-5</p>	1H	<p>Les EPI et EPC</p> <p>Les fiches sécurité</p> <p>Les procédures et fiches contrôles</p> <p>Les normes, MOS</p>								
-----------------	--------	--	----	---	--	--	--	--	--	--	--	--

	C 13.2	<p>Vous utilisez les moyens de contrôle adaptés à l'étape de fabrication (machines et assemblages)</p> <p>REP1-2-3-4</p> <p>S/REP 1-4,1-2,1-3,1-4</p> <p>2-1,2-2,2-3,2-4,2-5,3-1,4-1,4-2,4-3,4-4,4-5</p>		DMOS									
	C 13.3	<p>Vous effectuez le contrôle dans une zone adaptée (marbre machine, zone sans soudeur, pas de proximité avec les autres candidats)</p>		Les plans									
	C 13.4	<p>Vous contrôlez l'ouvrage final de façon collaborative et individuelle et vous aidant du plan d'ensemble</p> <p>REP1-2-3-4</p> <p>S/REP 1-4,1-2,1-3,1-4</p> <p>2-1,2-2,2-3,2-4,2-5,3-1,4-1,4-2,4-3,4-4,4-5</p>	1H										
	C 13.5	<p>Vous renseignez les différents contrôles sur la fiche et signaler les écarts constatés en fonction des tolérances et décidez de l'incidence sur l'ouvrage final (cotes fonctionnelles ou pas) en relation avec votre enseignant</p>	0.5H										
	C 13.6	<p>Vous établissez une fiche de conformité ou non-conformité</p> <p>Qui sera validée par votre enseignant</p>	0.5H										
	C 13.7	<p>Dans votre dossier de soutenance à travers un rapport qui sera archivé avec le dossier projet sur support numérique, vous consignez les anomalies détectées et décidez en concertation avec l'enseignant de la conformité de votre projet</p>											