

Membres de la commission de pré-validation:

--	--	--

Observations :

Pré-validé Non validé

Membres de la commission de validation:

--	--	--

Observations :

Pré-validé Non validé

A cocher

Documents à fournir à la commission de pré-validation :

Descriptif technique du projet (Obligatoire) Folio .../...

Plans d'ensemble et/ou définition (Obligatoire) Folio .../...

Calendrier prévisionnel du projet (Obligatoire) Folio .../...

Plan initial du projet Folio .../...

Autres documents (Organisation,...) Folio .../...

<input checked="" type="checkbox"/>
<input checked="" type="checkbox"/>
<input checked="" type="checkbox"/>
<input type="checkbox"/>
<input type="checkbox"/>

Documents ressources fournis aux candidats (facultatif aux commissions) :

3D numérique du projet

Plan d'ensemble

Plans de définition

Extraits de normes

Documents liés aux procédures de sécurité et au respect de l'environnement

Descriptifs des moyens de contrôle et de réalisation

Documents techniques numérisés (Dmos, Matières,...)

<input checked="" type="checkbox"/>
<input type="checkbox"/>
<input type="checkbox"/>
<input type="checkbox"/>
<input type="checkbox"/>
<input type="checkbox"/>

IEN STI
M. ROSIAU Denis

Date : _____ Signature : _____

Bac Pro TCI Session : 2024 Epreuve E31 (deuxième situation)
Fabrication d'un ensemble chaudronné
Coefficient 6

Intitulé du projet : CORPS (Ensemble Diffuseur)

Origine du projet : Industrie Etablissement

Nombre de candidats (mini 2) : 3

Enseignant (s) en responsabilité (s) du projet : MENCHE TTI

BOURGEOIS Réalisation Construction Réalisation Construction

AVRIL Réalisation Construction

Noms et prénoms des élèves / apprentis

E 1 : Candidat 1 E 2 : Candidat 2

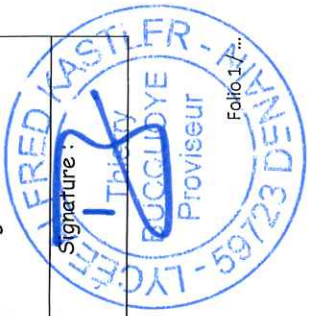
E 3 : Candidat 3 E 4 :

Estimation du budget : 25€ TTC

DDFPT de l'établissement : _____ Date : 27/11/2023 Signature : _____

Gestionnaire : _____ Date : 27/11/2023 Signature : A

Chef d'établissement : _____ Date : 28/11/2023 Signature : _____

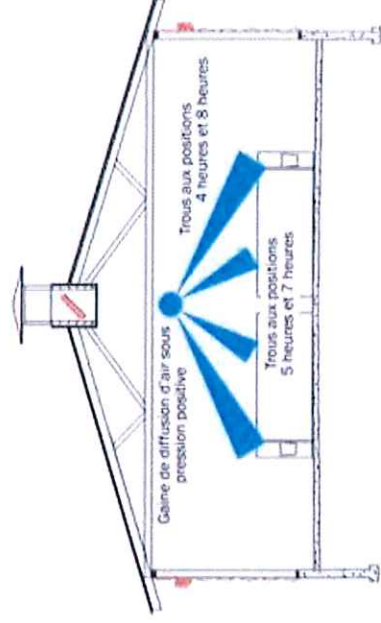


PRESENTATION

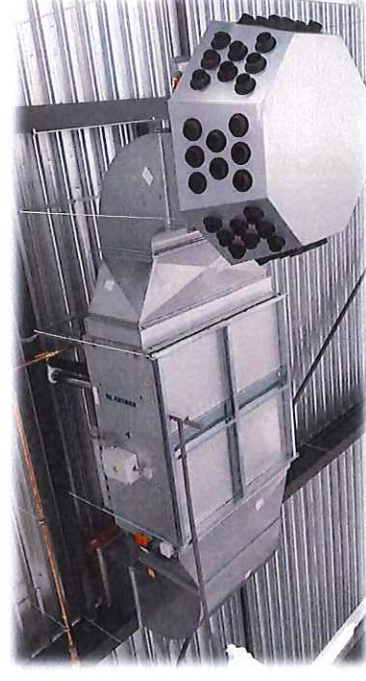
CHAUFFE-AIR AU GAZ AVEC DIFFUSEUR

Sur commande l'entreprise Mark Climate Technology fourni des unités de réchauffeurs d'air GC+ HR avec ventilateur centrifuge. L'équipement est utilisé pour chauffer et ventiler les salles de vente. Le plénum connecté assure une distribution d'air optimale.

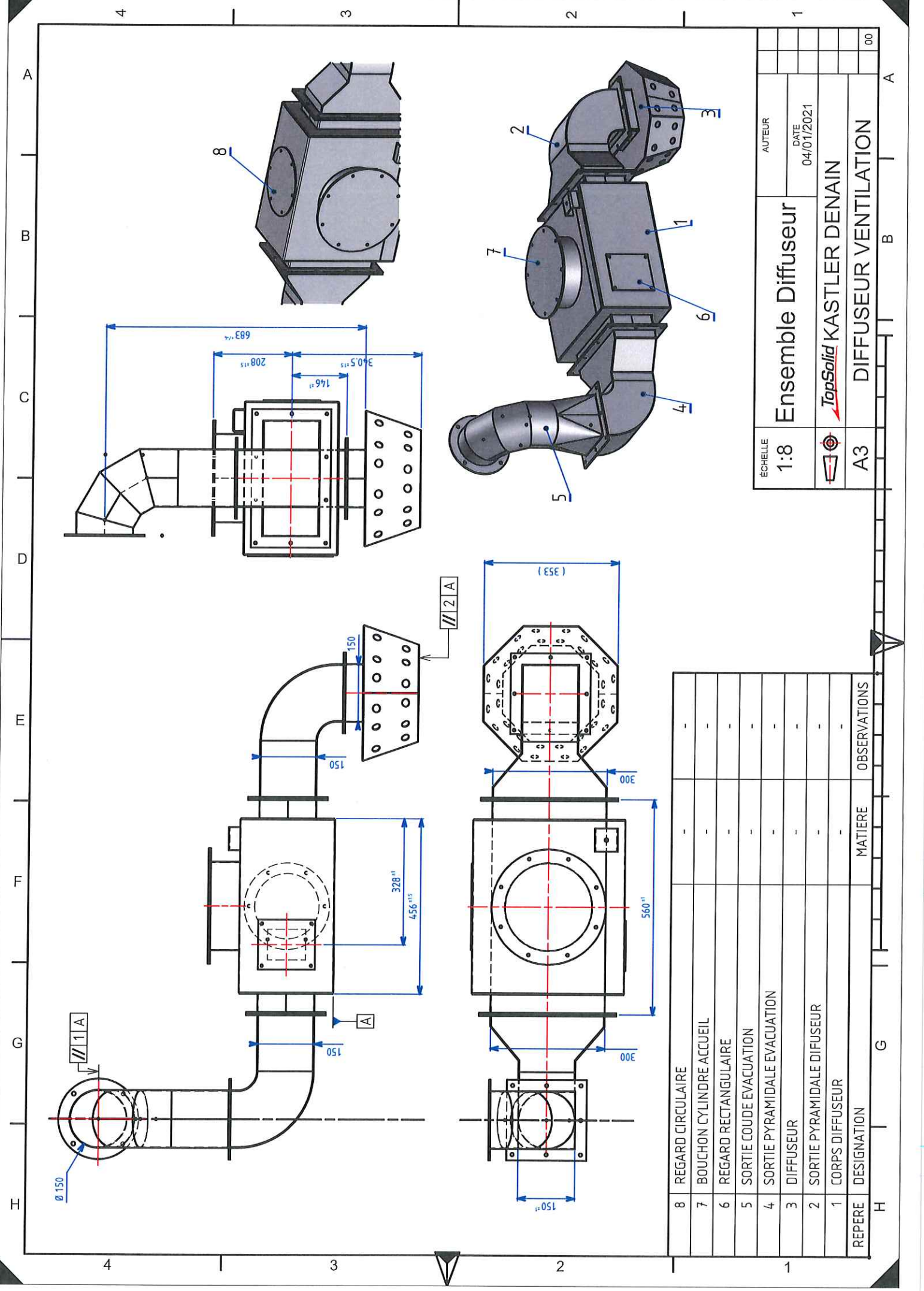
Le système est souvent couplé avec des aérothermes GS+ HR avec ventilateur axial qui sont utilisés pour chauffer l'entrée et la réception des marchandises.



À la demande du client, Mark Climate Technology fourni des armoires de contrôle à distance spécialement conçues pour la commande du réchauffeur d'air. Ces armoires permettent de contrôler plusieurs réchauffeurs d'air en fonction de la température ambiante.

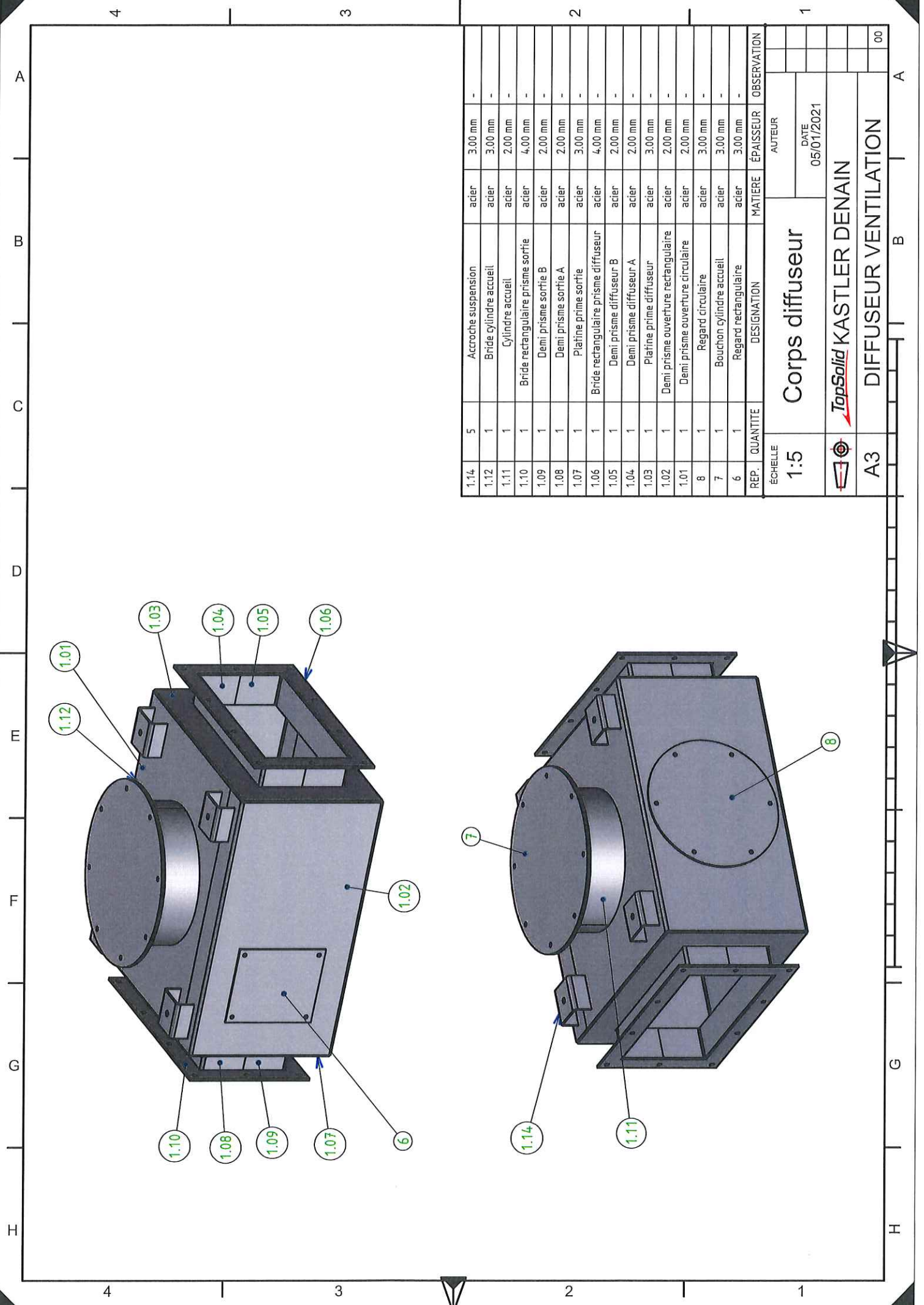


Les réchauffeurs d'air HR de Mark sont éligibles au régime de déduction pour investissement dans l'énergie (EIE). En outre, les investissements éconergétiques réduisent les factures d'énergie. Ce règlement encourage l'Etat à poursuivre des activités durables.



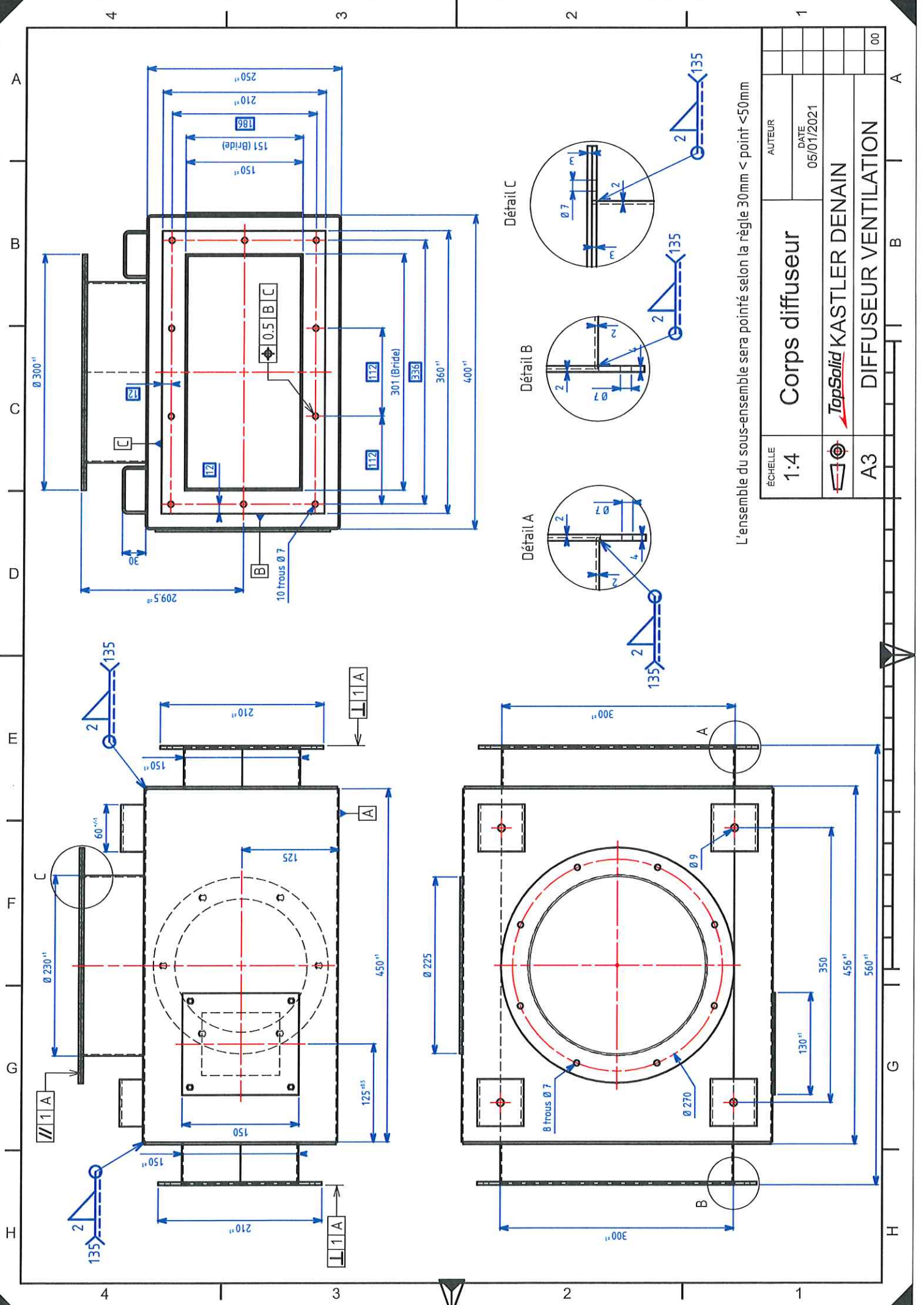
ECHELLE	1:8	AUTEUR	
		DATE	04/01/2021
		Ensemble Diffuseur	
		TopSolid KASTLER DENAIN	
		DIFFUSEUR VENTILATION	

REPERE	DESIGNATION	MATIERE	OBSERVATIONS
8	REGARD CIRCULAIRE	-	-
7	BOUCHON CYLINDRE ACCUEIL	-	-
6	REGARD RECTANGULAIRE	-	-
5	SORTIE COUDE EVACUATION	-	-
4	SORTIE PYRAMIDALE EVACUATION	-	-
3	DIFFUSEUR	-	-
2	SORTIE PYRAMIDALE DIFUSEUR	-	-
1	CORPS DIFUSEUR	-	-



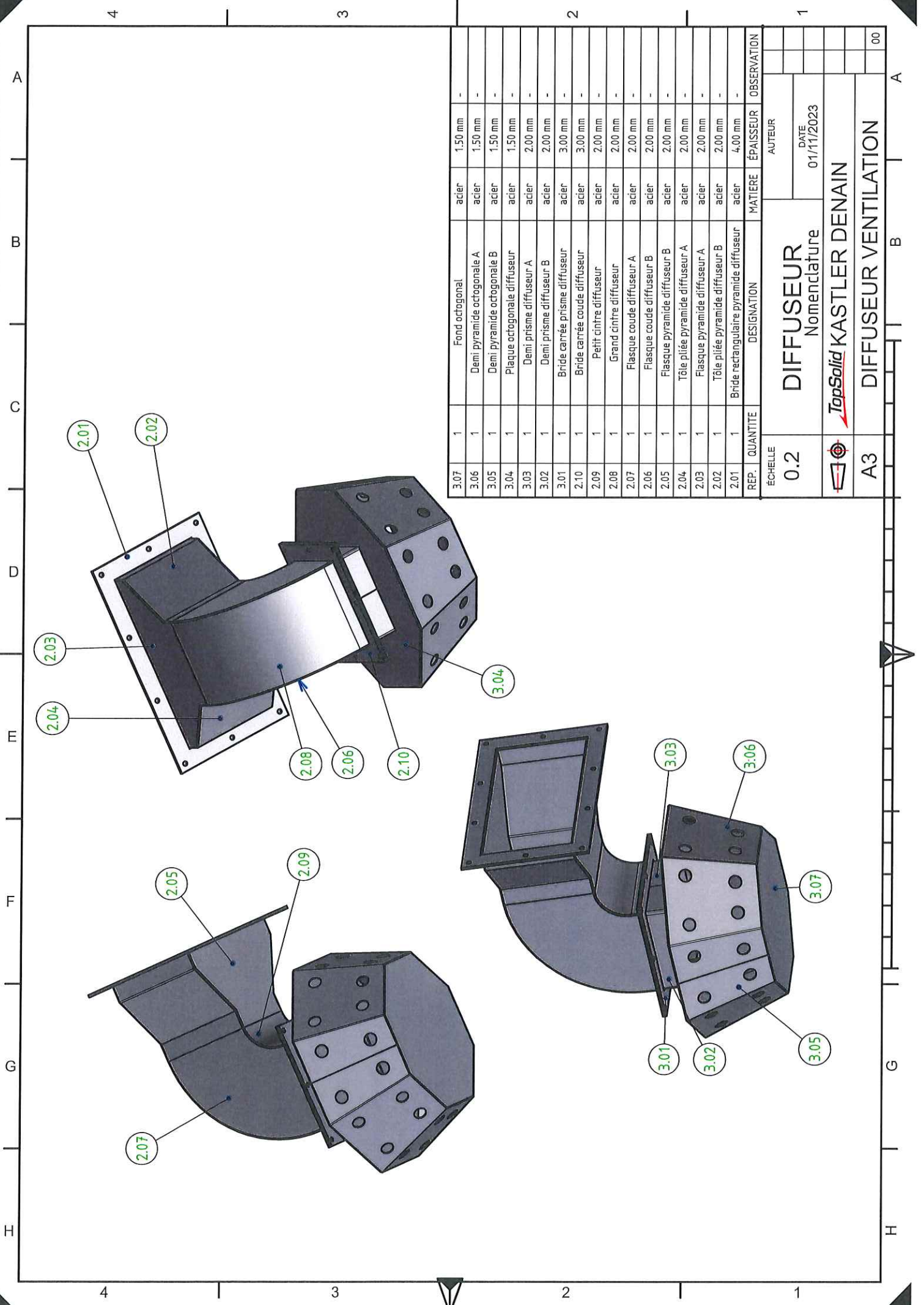
REP.	QUANTITE	DESIGNATION	MATIERE	EPAISSEUR	OBSERVATION
1.14	5	Accroche suspension	acier	3,00 mm	-
1.12	1	Bride cylindre accueil	acier	3,00 mm	-
1.11	1	Cylindre accueil	acier	2,00 mm	-
1.10	1	Bride rectangulaire prisme sortie	acier	4,00 mm	-
1.09	1	Demi prisme sortie B	acier	2,00 mm	-
1.08	1	Demi prisme sortie A	acier	2,00 mm	-
1.07	1	Platine prisme sortie	acier	3,00 mm	-
1.06	1	Bride rectangulaire prisme diffuseur	acier	4,00 mm	-
1.05	1	Demi prisme diffuseur B	acier	2,00 mm	-
1.04	1	Demi prisme diffuseur A	acier	2,00 mm	-
1.03	1	Platine prisme diffuseur	acier	3,00 mm	-
1.02	1	Demi prisme ouverture rectangulaire	acier	2,00 mm	-
1.01	1	Demi prisme ouverture circulaire	acier	2,00 mm	-
8	1	Regard circulaire	acier	3,00 mm	-
7	1	Bouchon cylindre accueil	acier	3,00 mm	-
6	1	Regard rectangulaire	acier	3,00 mm	-

ÉCHELLE		AUTEUR	
1:5		05/01/2021	
A3		Corps diffuseur	
A3		TopSolid KASTLER DENAIN	
A3		DIFFUSEUR VENTILATION	
00		OBSERVATION	



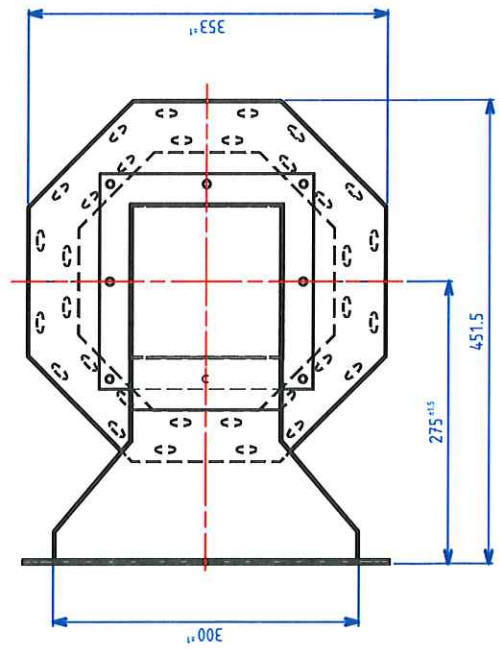
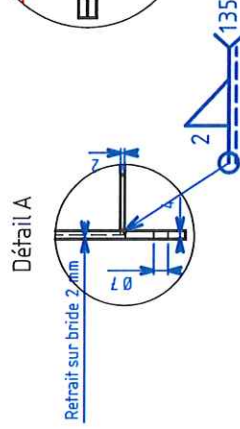
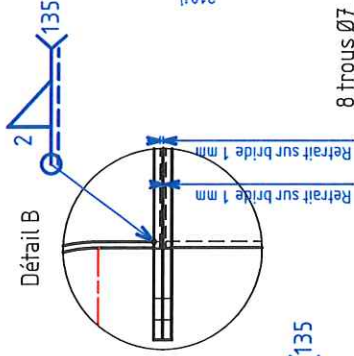
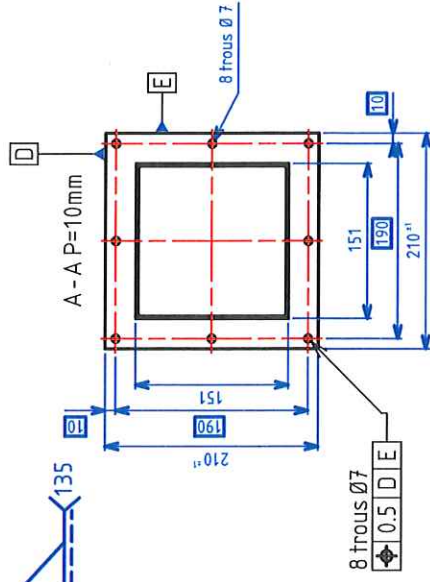
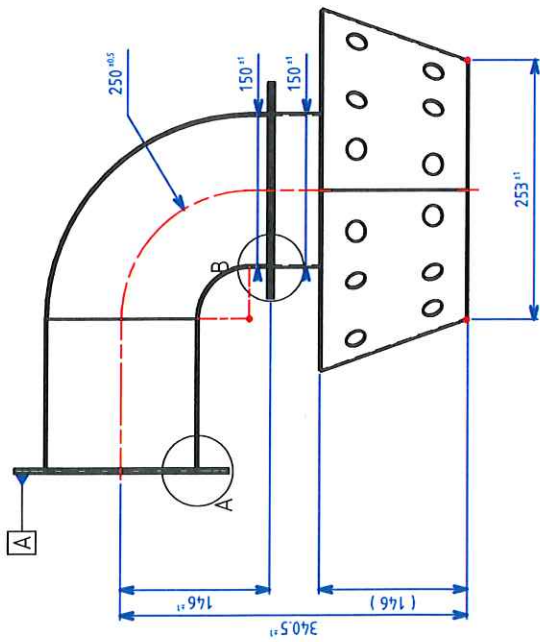
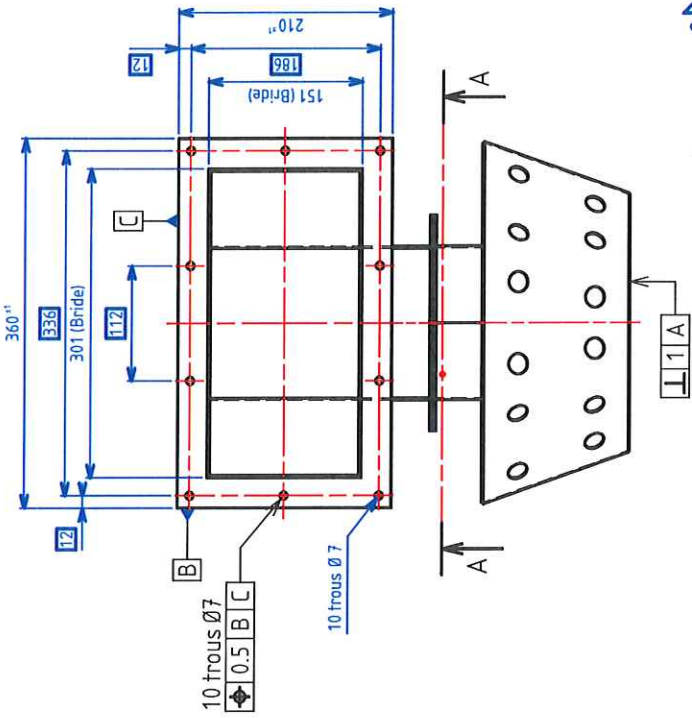
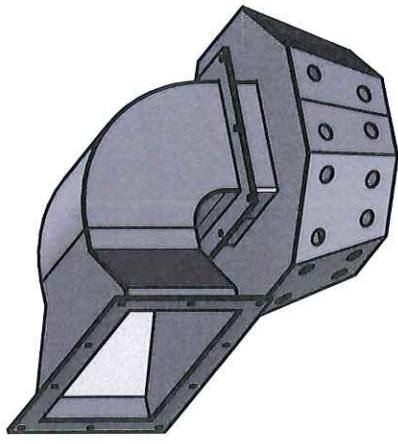
L'ensemble du sous-ensemble sera pointé selon la règle 30mm < point < 50mm

ÉCHELLE 1:4	AUTEUR		00
	DATE 05/01/2021		
A3	Corps diffuseur		A
	TopSolid KASTLER DENAIN		
DIFFUSEUR VENTILATION		B	



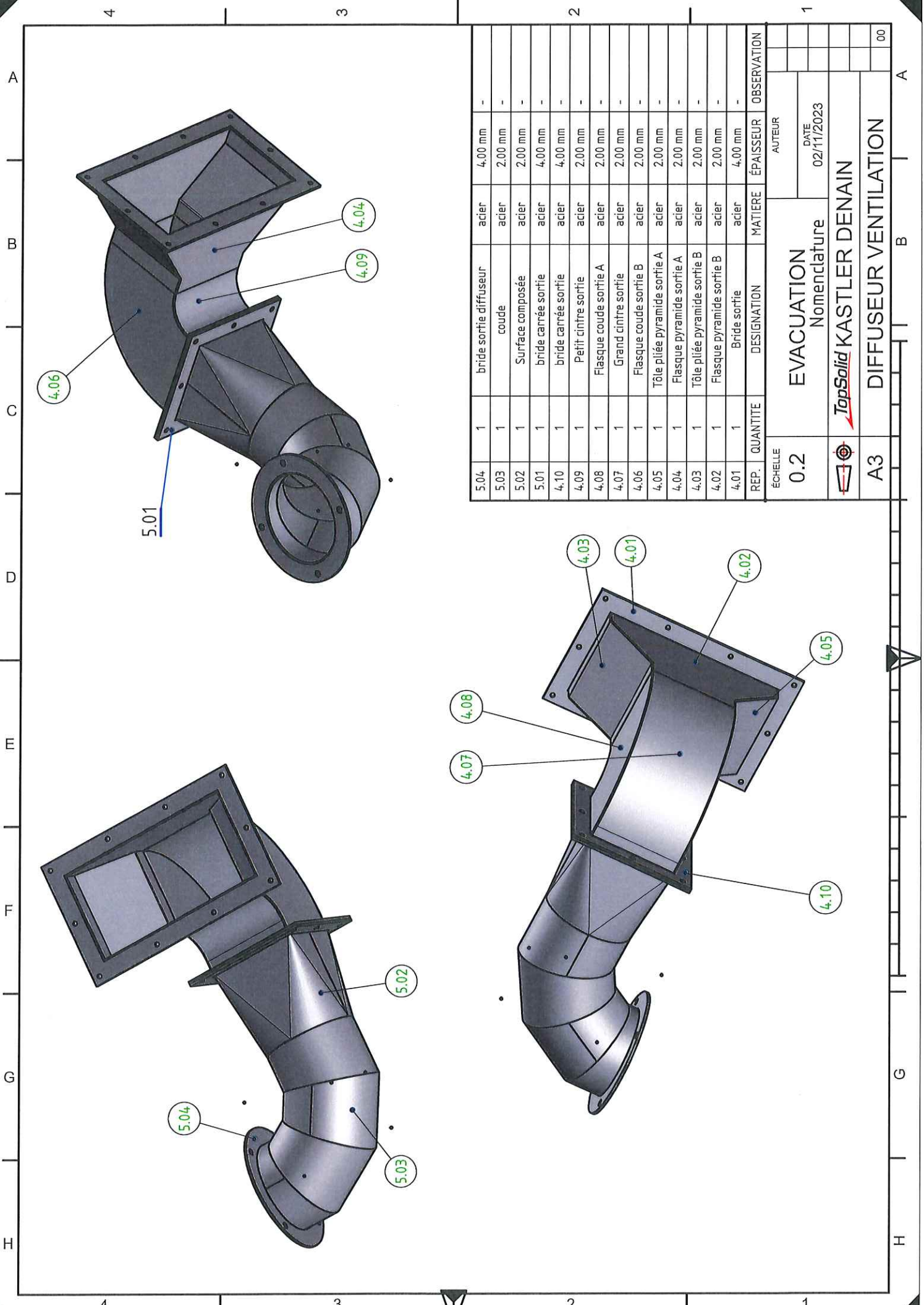
REP.	QUANTITE	DESIGNATION	MATIERE	EPAISSEUR	OBSERVATION
3.07	1	Fond octogonal	acier	1.50 mm	-
3.06	1	Demi pyramide octogonale A	acier	1.50 mm	-
3.05	1	Demi pyramide octogonale B	acier	1.50 mm	-
3.04	1	Plaque octogonale diffuseur	acier	1.50 mm	-
3.03	1	Demi prisme diffuseur A	acier	2.00 mm	-
3.02	1	Demi prisme diffuseur B	acier	2.00 mm	-
3.01	1	Bride carree prisme diffuseur	acier	3.00 mm	-
2.10	1	Bride carree coude diffuseur	acier	3.00 mm	-
2.09	1	Petit cintre diffuseur	acier	2.00 mm	-
2.08	1	Grand cintre diffuseur	acier	2.00 mm	-
2.07	1	Flasque coude diffuseur A	acier	2.00 mm	-
2.06	1	Flasque coude diffuseur B	acier	2.00 mm	-
2.05	1	Flasque pyramide diffuseur B	acier	2.00 mm	-
2.04	1	Tôle pliee pyramide diffuseur A	acier	2.00 mm	-
2.03	1	Flasque pyramide diffuseur A	acier	2.00 mm	-
2.02	1	Tôle pliee pyramide diffuseur B	acier	2.00 mm	-
2.01	1	Bride rectangulaire pyramide diffuseur	acier	4.00 mm	-

ÉCHELLE	0.2	DIFFUSEUR	AUTEUR
		Nomenclature	DATE
			01/11/2023
		TopSolid KASTLER DENAIN	
A3		DIFFUSEUR VENTILATION	
			00



ÉCHELLE	1.5	AUTEUR	DATE	05/01/2021
			DIFFUSEUR	
A3	TopSolid	KASTLER DENAIN		
		DIFFUSEUR VENTILATION		
				00

L'ensemble du sous-ensemble sera pointé selon la règle 30mm < point < 50mm



5.04	1	bride sortie diffuseur	acier	4.00 mm	-
5.03	1	coude	acier	2.00 mm	-
5.02	1	Surface composée	acier	2.00 mm	-
5.01	1	bride carrée sortie	acier	4.00 mm	-
4.10	1	bride carrée sortie	acier	4.00 mm	-
4.09	1	Petit cintré sortie	acier	2.00 mm	-
4.08	1	Flasque coude sortie A	acier	2.00 mm	-
4.07	1	Grand cintré sortie	acier	2.00 mm	-
4.06	1	Flasque coude sortie B	acier	2.00 mm	-
4.05	1	Tôle pliée pyramide sortie A	acier	2.00 mm	-
4.04	1	Flasque pyramide sortie A	acier	2.00 mm	-
4.03	1	Tôle pliée pyramide sortie B	acier	2.00 mm	-
4.02	1	Flasque pyramide sortie B	acier	2.00 mm	-
4.01	1	Bride sortie	acier	4.00 mm	-
REP.	QUANTITE	DESIGNATION	MATIERE	ÉPAISSEUR	OBSERVATION

ÉCHELLE		AUTEUR	
0.2	EVACUATION	DATE	
	Nomenclature	02/11/2023	
	KASTLER DENAIN		
A3	DIFFUSEUR VENTILATION		
			00

Calendrier 2023-2024

septembre '23

L	M	M	J	V	S	D
			1	2	3	
4	5	6	7	8	9	10
11	12	13	14	15	16	17
18	19	20	21	22	23	24
25	26	27	28	29	30	

octobre '23

L	M	M	J	V	S	D
						1
2	3	4	5	6	7	8
9	10	11	12	13	14	15
16	17	18	19	20	21	22
23	24	25	26	27	28	29
30	31					

novembre '23

L	M	M	J	V	S	D
		1	2	3	4	5
6	7	8	9	10	11	12
13	14	15	16	17	18	19
20	21	22	23	24	25	26
27	28	29	30			

décembre '23

L	M	M	J	V	S	D
				1	2	3
4	5	6	7	8	9	10
11	12	13	14	15	16	17
18	19	20	21	22	23	24
25	26	27	28	29	30	31

janvier '24

L	M	M	J	V	S	D
1	2	3	4	5	6	7
8	9	10	11	12	13	14
15	16	17	18	19	20	21
22	23	24	25	26	27	28
29	30	31				

février '24

L	M	M	J	V	S	D
			1	2	3	4
5	6	7	8	9	10	11
12	13	14	15	16	17	18
19	20	21	22	23	24	25
26	27	28	29			

mars '24

L	M	M	J	V	S	D
				1	2	3
4	5	6	7	8	9	10
11	12	13	14	15	16	17
18	19	20	21	22	23	24
25	26	27	28	29	30	31

avril '24

L	M	M	J	V	S	D
1	2	3	4	5	6	7
8	9	10	11	12	13	14
15	16	17	18	19	20	21
22	23	24	25	26	27	28
29	30					

mai '24

L	M	M	J	V	S	D
		1	2	3	4	5
6	7	8	9	10	11	12
13	14	15	16	17	18	19
20	21	22	23	24	25	26
27	28	29	30	31		

juin '24

L	M	M	J	V	S	D
					1	2
3	4	5	6	7	8	9
10	11	12	13	14	15	16
17	18	19	20	21	22	23
24	25	26	27	28	29	30

juillet '24

L	M	M	J	V	S	D
1	2	3	4	5	6	7
					13	14
					20	21
					27	28

août '24

L	M	M	J	V	S	D

- PFMP
- VACANCES ET FERIES
- PROJET 70H + E2 + E32
- ORAL PROJET + ORAL PFMP + CO

Rattrapage éventuel 1ère sem juin

les 12 et 13 mars, répartition projets par eq
explications et lancement

TABEAU DE BORD

EPREUVE U31
(2ème SITUATION)
PROJET DE 70 heures

A compléter pour la validation des projets

A utiliser comme outil de suivi

Tableau à compléter pour les compétences abordées par le groupe d'apprenants (Groupe/projet).

Pour chacune des compétences ci-dessous et en s'appuyant sur les compétences intermédiaires définies dans le référentiel de formation, indiquer les attendus pour le groupe/projet en définissant les objectifs opérationnels qui devront être atteints en tout ou partie par le groupe d'apprenants lors des activités de projet.

Les compétences C6, C7, C12 et C13 sont évaluées lors de l'épreuve E32.1 (projet de 70h).

Les autres compétences pourront être mobilisées et non évaluées lors du projet (E 31.2), exemple : C5 - préparer la fabrication de tout ou partie d'un ensemble chaudronné

Ces compétences sont mobilisables lors du projet et peuvent servir comme aide à l'évaluation en utilisant un positionnement, Exemple C1, C4 et C5 pour l'épreuve E2.

Les temps alloués sont donnés à titre indicatif. Il ne s'agit pas d'un séquençage, les activités des élèves ou apprentis se faisant en temps masqué.

Ce tableau est rempli à titre indicatif afin de répondre à l'esprit du projet, « le travail en mode collaboratif ».

Il ne doit pas faire apparaître de répartition des activités, pièce à réaliser, ..., pour chacun des élèves ou apprentis.

Epreuves	Compétences Intermédiaires	Tps alloués au groupe / projet	Moyens matériels et numériques utilisés	Documents techniques fournis	Documents réponses fournis	Positionnement des membres du groupe / projet				
						Suivi par l'équipe pédagogique des activités du groupe / projet en fonction des attendus				
						NON	0	1/3	2/3	3/3
Exemple de positionnement des membres du groupe / projet - (E1 = Elève 1)										
C1 - Rechercher une information dans une documentation technique, en local ou à distance										
E2	C 1.1	Rechercher sur support numérique l'environnement de la pièce et ses caractéristiques d'utilisation et techniques. Classer et hiérarchiser les informations	3h	Documents techniques, support numérique 3D, logiciel TopSolid	DT w à DT x	DR y à DR z				
	C 1.2	Cibler les organes importants dans la fonctionnalité de l'ouvrage afin de définir les assemblages nécessitant une attention particulière (montage isostatique, position et procédé de soudage).								
C2 - Formuler et transmettre des informations, communiquer sous forme écrite et orale										
E31 - 1	C 2.1	Après collecte des informations les reporter correctement dans le document recherche technique »	2h							
	C 2.2	Etablir des trames sous format numérique sur Office 365 avec entête de l'établissement, dénomination du projet, nom du candidat,.....	2h	Docs papier / numérique Trame dossier (à faire) Logiciel Office 365, TopSolid, Logitrace, ...	DT w à DT x	DR y à DR z				
	C 2.3	Classer les différentes demandes écrites (par mail ou courriers manuscrits) émises lors du projet dans le classeur fourni.	2h							
	C 2.4	Présenter le dossier sous forme de synthèse oralement avec un appui Numérique.	0,5h							

C3 - S'intégrer dans un groupe

C 3.1	Se positionner dans l'élaboration du projet et la fabrication de l'ouvrage en fonction de ses points forts en concertation avec l'équipe enseignants.	1h								
C 3.2	Etablir un prévisionnel individuel et collectif pour l'exécution du projet. (gant, semainier, planification).	2h								
C 3.3	Cibler l'environnement des zones d'intervention et du matériel nécessaire pour le déroulement du projet et planifier avec les autres projets les plages d'occupation du parc machine.	1h		Plans, docs papier et numérique ... Logiciel Office 365	DT w à DT x	DR y à DR z				
C 3.4	Etablir un compte rendu à l'équipe enseignante en interaction avec celle-ci des différentes tâches et interventions sur parc machine ou zone de montage.	1h								
C 3.5	Procéder à une réunion de synthèse avec l'équipe et figer toutes démarches mis en œuvre en amont.	1h								

FN 32

C4 - Interpréter et vérifier les données de définition de tout ou partie d'un ensemble chaudronné

C 4.1	Les sous-ensembles et les éléments de l'ouvrage sont identifiés.	1h								
C 4.2	Le plan d'ensemble est analysé et compris.	1h								
C 4.3	Les dessins de définition sont exécutés.	4h		Plans, docs papier et numérique ... Extrait ou normes TopSolid Maquette numérique 3D	DT w à DT x	DR y à DR z				
C 4.4	NON EVALUE									
C 4.5	NON EVALUE									
C 4.6	NON EVALUE									

FN 2

C5 - Préparer la fabrication de tout ou partie d'un ensemble chaudronné

C 5.1	Définir un planning de phases de chaque sous-ensemble par candidat et graphe de montage complet par l'équipe avec la gestion des temps de production (Graphe de GANTT par candidat et par équipe)	3h																		
C 5.2	Ordonnancer correctement les opérations des phases étudiées.	1h																		
C 5.3	Vérifier pour chaque candidat et par l'équipe avec l'enseignant de la faisabilité de chaque repère vis-à-vis de capacités machine ou des contraintes organisationnelles.	2h																		
C 5.4	Réaliser les contrats de phases et fiches opératoires des repères 1,9,10, 12, 14, 18 et 19.	6h																		
C 5.5	Réaliser les graphes de montage pour chaque sous-ensemble réalisé ainsi qu'un graphe de montage pour l'ensemble final de l'ouvrage par l'équipe.	1h																		
C 5.6	Utiliser de la chaîne numérique pour les débits et tracés... Développements (enregistrement pch, dxf) Logitrace ou TopSolid (bibliothèque)	2h																		
C 5.7	Définir les développés et les programmes (enregistrement iso) TopSolid via sheetMetal ou linea5	2h																		

FN 2

C6 - Configurer et régler les postes de travail

C 6.1	Organiser et installer les postes de travail Mise en place de montage isostatique, des différents procédés nécessaires à l'assemblage (poste de soudage en adéquation avec les opérations et les matériaux), avec les EPI et EPC, les différents moyens de manutention et de stockage en amont et en aval.	1h																		
C 6.2	Monter les outils et organiser le poste de travail suivant les docs établis précédemment (C5) Réaliser les transferts des données numériques (les CN).	1h																		
C 6.3	Faire les réglages en suivant l'ensemble des procédures et consignes.	1h																		

FN 31 - 2

C 6.4	Vérifier et valider (après contrôles et corrections éventuelles) l'ensemble des réglages. Les postes de travail sont remis à l'état initial.	1h			
C7 - Réaliser un ou plusieurs éléments de tout ou partie d'un ensemble chaudronné					
C 7.1	Découper via clef USB (programmations C5) et Utilisation pièce préprogrammée sur Optimome 2.. Fabriquer suivant les plans, documents préparatoires (C5) et des DMOS. L'ensemble est conforme aux plans et au dossier technique (C4et5). La sécurité des personnes, des matériels ainsi que la protection de l'environnement sont respectées. Les temps de fabrications sont respectés. Les postes de travail sont remis à l'état Initial.	20h	La matière d'œuvre Les consommables Outillage de fabrication Outillage de contrôle Le parc machine Les EPI et EPC Les fiches machines Les fiches sécurités Les procédures Les normes Les programmations des machines CN Les plans Les fiches TP et différents docs (C4/C5)	DT w à DT x à DR y à DR z	
C8 - Émettre des propositions d'amélioration d'un poste de fabrication					
C 8.1					
C 8.2					
C9 - Exploiter un planning de fabrication					
C 9.1	Compléter sur le planning de suivi les différentes étapes	1h	Planificateur numérique ... Logiciel Office 365	DT w à DT x à DR y à DR z	
C 9.2	Compléter les informations temporelles début, fin et durée	1h			
C 9.3	NON EVALUE				
C 9.4	NON EVALUE				

Non demandé pour ce projet

C 11.4	NON EVALUE																		
C 11.5	NON EVALUE																		
C 11.6	Respecter les consignes de sécurité sur l'ensemble de la fabrication.	0h	Les EPI et EPC Les fiches machines Les fiches sécurités Les procédures																
C 11.7	Evacuer l'ensembles des déchets liés à vos travaux.	1h	Parc à déchets Benne, poubelles, ...																

C12 - Assembler les éléments de tout ou partie d'un ensemble chaudronné

C12.1	Organiser et installer les zones de soudage avec les EPI et EPC les différents moyens de manutention et de stockage.	1h																	
C12.2	Les assemblages et le soudage sont conformes aux plans, dossier technique et aux DMOS / MOS (C4 et 5).	12h	Outillage de soudage Outillage de contrôle Le parc soudage Les consommables Les EPI et EPC Les fiches sécurité Les procédures Les normes, MOS DMOS Les plans		DT w à DT x		DR y à DR z												
C12.3	Les éventuelles déformations sont prévues ainsi que les contraintes Les déformations éventuelles sont reprises après soudage Les postes de soudage sont remis à l'état initial	3h																	
C12.4	Utiliser les moyen de manutention en respectant la règle en vigueur.	1h																	

C13 - Contrôler la réalisation

C13.1	Réaliser le contrôle en cours de fabrication en appliquant les procédures et en choisissant le matériel de contrôle adéquat.	1h	Les EPI et EPC Les fiches sécurité Les procédures et fiches contrôles Les plans		DT w à DT x		DR y à DR z												
C13.2	Les moyens de contrôles sont adaptés à l'ouvrage.	0h																	
C13.3	Effectuer les contrôles dans un environnement sécurisé (pièces accessibles, aucune manutention pendant le contrôle, ouvrage non soumis au levage...)	0h																	

C13.4	Contrôler la conformité de l'ensemble en fin de fabrication.	1h							
C13.5	Recenser les problèmes, écarts constatés et analyser les résultats par catégories de malfaçons ou de conformité (degré de gravité, cotes non fonctionnelles ou fonctionnelles, incidence sur le fonctionnement de l'ouvrage.....).	0,5h							
C13.6	Consigner les degrés de gravité dans un procès-verbal de contrôle validé par l'enseignant (responsable qualité).	0,5h							
C13.7	Assurer la traçabilité en renseignant la fiche de suivi Archivage du document de conformité ou non-conformité avec le signalement obligatoire du degré de remédiations (rebus, retouche bon pour expédition.....).	0,5h							