

Membres de la commission de pré-validation :

--	--	--	--

Pré-validé  Non validé

Observations :

Membres de la commission de validation :

--	--	--	--

Pré-validé  Non validé

Observations :

Documents à fournir à la commission de pré-validation :

Descriptif technique du projet (Obligatoire) Folio .../...  
 Plans d'ensemble et/ou définition (Obligatoire) Folio .../...  
 Calendrier prévisionnel du projet (Obligatoire) Folio .../...  
 Plan initial du projet Folio .../...  
 Autres documents (Organisation,...) Folio .../...

Documents ressources fournis aux candidats (facultatif aux commissions) :

3D numérique du projet  
 Plan d'ensemble  
 Plans de définition  
 Extraits de normes  
 Documents liés aux procédures de sécurité et au respect de l'environnement  
 Descriptifs des moyens de contrôle et de réalisation  
 Documents techniques numérisés (Dmos, Matières,...)

A cocher

X
X
X

X
X

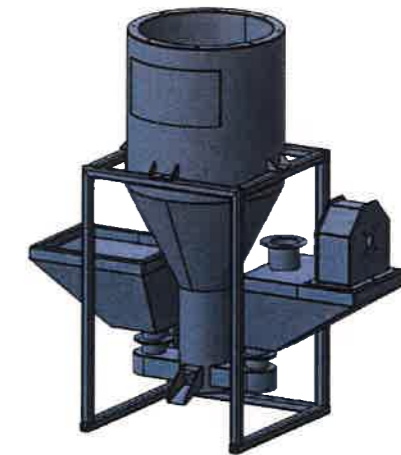
IEN STI M.ROSIAU Denis	Date :	Signature :
---------------------------	--------	-------------

**Bac Pro TCI Session : 2021/2022 Epreuve E31 (deuxième situation)**  
 Fabrication d'un ensemble chaudronné  
 Coefficient 6

Intitulé du projet :  
**Broyeur / Mélangeur.**

Origine du projet :  
 Industriel  
 Etablissement

Nombre de candidats (mini 2) :  
**3**



Enseignant (s) en responsabilité (s) du projet:


Mercier Kévin	<input checked="" type="checkbox"/> Réalisation <input checked="" type="checkbox"/> Construction	Bacq Xavier	<input checked="" type="checkbox"/> Réalisation <input checked="" type="checkbox"/> Construction		<input type="checkbox"/> Réalisation <input type="checkbox"/> Construction
---------------	---	-------------	---	--	---

Noms et prénoms des élèves / apprentis

E 1 : PAGET JORDAN	E 2 : MONIER ANTOINE
E 3 : IAFRATE MATEO	E 4 :

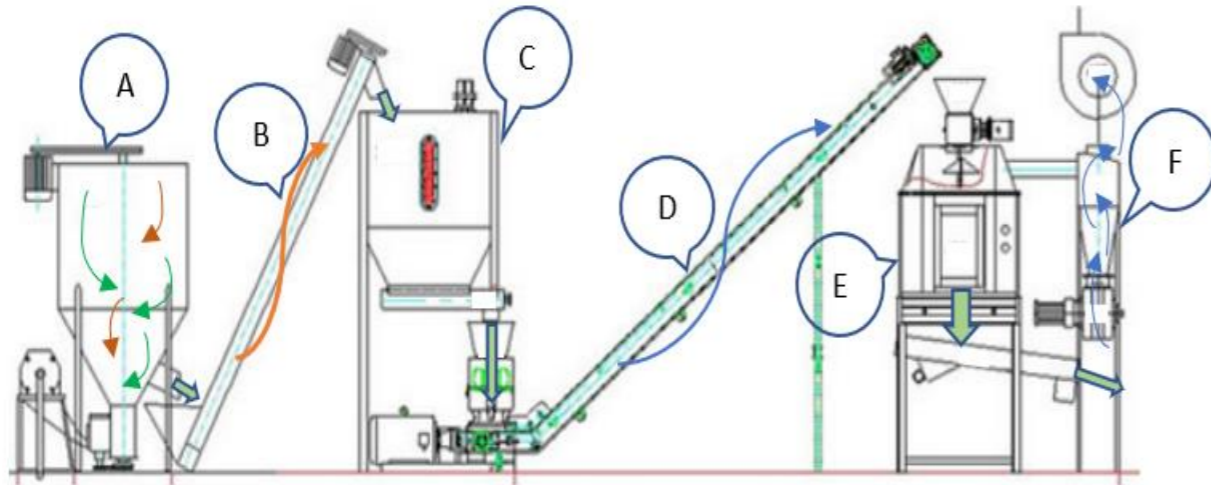
Estimation du budget :

**525 € TTC**

DDFPT de l'établissement :	Date :	Signature :
Gestionnaire :	Date :	Signature :
Chef d'établissement : M.HOUZE Franck	Date : 10/01/22	Signature : 

# La fabrication des granules de bois

## SUPPORT DU PROJET : LE BROYEUR / MELANGEUR



Rep	Désignations	Rep	Désignations
A	Le broyeur / mélangeur	D	Tunnel d'aspiration
B	Convoyeur à vis sans fin	E	Cribleur de triage
C	Réchauffeur - Compacteur	F	Cyclone de dépoussiérage



### La fabrication de granulés de bois « Le pellet » :

Les granulés de bois, ou pellets de bois, sont des combustibles issus de sous-produits de la transformation du bois. Ces granulés sont produits par affinage, séchage et compactage de sciure de bois, de copeaux, et parfois même de déchets agricoles et forestiers. Ils prennent l'apparence de petits cylindres de bois de quelque 25 à 35 millimètres de long et varie de 6 à 8 millimètres de diamètre.

Le tout se fait sans ajout de colle ou de liant. Car l'opération de compactage se fait à chaud. La lignine présente dans le bois se comporte alors comme un liant qui agglomère naturellement la cellulose. Lorsque la matière se refroidit, les pellets deviennent tout simplement durs.

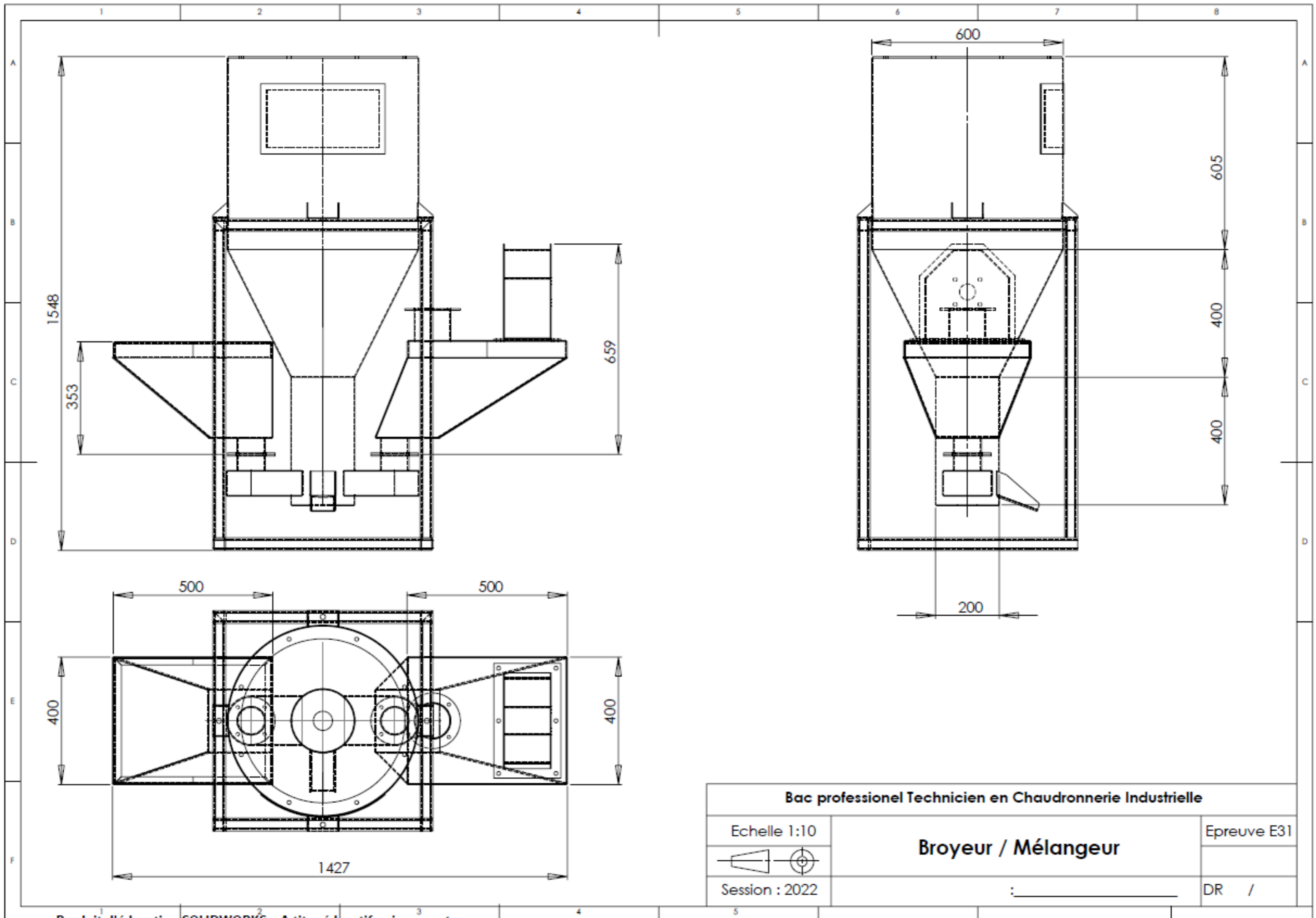
Le pellet est reconnu comme un produit 100% naturel et écologique.




### Le broyeur / mélangeur :

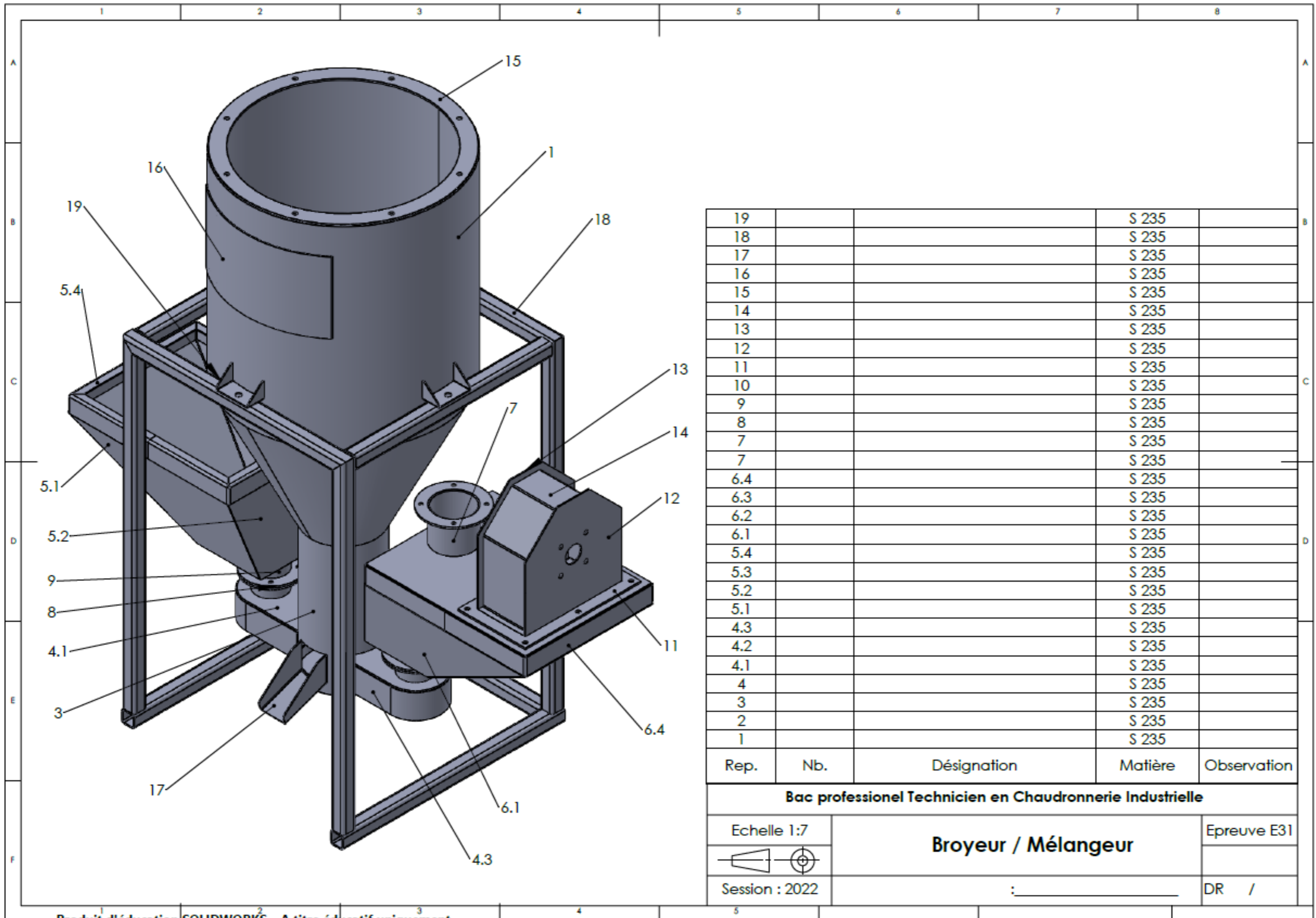
Composé d'un réceptacle cylindrique et conique, positionné en hauteur, il est le réservoir temporaire des broyages poussiéreux des matières premières.

Alimenté à sa base par deux trémies métalliques symétriquement opposées et son système de broyeur intégré, cela donne à l'ensemble chaudronné un encombrant mini en surface. Sa situation au niveau 0 permet de faciliter le déversement manuel ou par assistance motorisée des résidus de scierie.



<b>Bac professionnel Technicien en Chaudronnerie Industrielle</b>		
Echelle 1:10	<b>Broyeur / Mélangeur</b>	Epreuve E31
		
Session : 2022	: _____	DR /


Produit d'éducation SOLIDWORKS - A titre éducatif uniquement.



19			S 235	
18			S 235	
17			S 235	
16			S 235	
15			S 235	
14			S 235	
13			S 235	
12			S 235	
11			S 235	
10			S 235	
9			S 235	
8			S 235	
7			S 235	
7			S 235	
6.4			S 235	
6.3			S 235	
6.2			S 235	
6.1			S 235	
5.4			S 235	
5.3			S 235	
5.2			S 235	
5.1			S 235	
4.3			S 235	
4.2			S 235	
4.1			S 235	
4			S 235	
3			S 235	
2			S 235	
1			S 235	

Rep.	Nb.	Désignation	Matière	Observation
------	-----	-------------	---------	-------------

**Bac professionnel Technicien en Chaudronnerie Industrielle**

Echelle 1:7	<b>Broyeur / Mélangeur</b>	Epreuve E31
		
Session : 2022	: _____	DR /

# CALENDRIER DE L'ALTERNANCE

## Février 2022

	Lu	Ma	Me	Je	Ve	Sa	Di
S05	31	1	2	3	4	5	6
S06	7	8	9	10	11	12	13
S07	14	15	16	17	18	19	20
S08	21	22	23	24	25	26	27
S09	28	1	2	3	4	5	6

## Mars 2022

	Lu	Ma	Me	Je	Ve	Sa	Di
S09	28	1	2	3	4	5	6
S10	7	8	9	10	11	12	13
S11	14	15	16	17	18	19	20
S12	21	22	23	24	25	26	27
S13	28	29	30	31	1	2	3

## Avril 2022

	Lu	Ma	Me	Je	Ve	Sa	Di
S13	28	29	30	31	1	2	3
S14	4	5	6	7	8	9	10
S15	11	12	13	14	15	16	17
S16	18	19	20	21	22	23	24
S17	25	26	27	28	29	30	1

## Mai 2022

	Lu	Ma	Me	Je	Ve	Sa	Di
S17	25	26	27	28	29	30	1
S18	2	3	4	5	6	7	8
S19	9	10	11	12	13	14	15
S20	16	17	18	19	20	21	22
S21	23	24	25	26	27	28	29
S22	30	31	1	2	3	4	5

PLANNIFICATION DES SEANCES 2022

	Semaine 7					Semaine 9					Semaine 11				
	Lundi 14/02	Mardi 15/02	Mercredi 16/02	Jeudi 17/02	Vendredi 18/02	Lundi 28/02	Mardi 01/03	Mercredi 02/03	Jeudi 03/03	Vendredi 04/03	Lundi 14/03	Mardi 15/03	Mercredi 16/03	Jeudi 17/03	Vendredi 18/03
8H00-9H00															
9H00-10H00															
10H00-11H00															
11H00-12H00															
13H00-14H00															
14H00-15H00															
15H00-16H00															
			3H00	6H00	9H00	16H00	23H00			26H00			29H00	36H00	39H00

	Semaine 13					Semaine 15					Semaine 17				
	Lundi 28/03	Mardi 29/03	Mercredi 30/04	Jeudi 31/03	Vendredi 01/04	Lundi 11/04	Mardi 12/04	Mercredi 13/04	Jeudi 14/04	Vendredi 15/04	Lundi 25/03	Mardi 26/03	Mercredi 27/03	Jeudi 28/03	Vendredi 29/03
8H00-9H00															
9H00-10H00															
10H00-11H00															
11H00-12H00															
13H00-14H00															
14H00-15H00															
15H00-16H00															
	43H00	46H00	49H00	53H00			57H00		61H00		68H00	71H00			

	71h00	PROJET		31h00	Temps masqué
--	-------	--------	--	-------	--------------

**PROJET BAC TCI 70 H**  
**SESSION 2022**

	Semaine 5					Semaine 7					Semaine 9				
	Lundi	Mardi	Mercredi	Jeudi	Vendredi	Lundi	Mardi	Mercredi	Jeudi	Vendredi	Lundi	Mardi	Mercredi	Jeudi	Vendredi
Préparation															
DAO - CAO															
Cisaille Guillotine															
CN Plasma															
CN Poinçonneuse															
Scie à ruban															
Rouleuse planeur Ø200															
Rouleuse planeur Ø200															
CN Presse plieuse LVD															
Presse plieuse Trad.															
Plieuse universelle															
Cintreuse manuelle MINGORI															
Poinçonneuse															
Perçuse à colonne															
TIG															
Semi Auto															
Arc Elec AEEE															
Sous-Traitance															
Autre															

	Semaine 11					Semaine 13					Semaine 15				
	Lundi	Mardi	Mercredi	Jeudi	Vendredi	Lundi	Mardi	Mercredi	Jeudi	Vendredi	Lundi	Mardi	Mercredi	Jeudi	Vendredi
Préparation															
DAO - CAO															
Cisaille Guillotine															
CN Plasma															
CN Poinçonneuse															
Scie à ruban															
Rouleuse planeur Ø200															
Rouleuse planeur Ø200															
CN Presse plieuse LVD															
Presse plieuse Trad.															
Plieuse universelle															
Plasma manuel															
Cintreuse manuelle MINGORI															
Poinçonneuse															
Perçuse à colonne															
TIG															
Semi Auto															
Arc Elec AEEE															
Sous-Traitance															
Autre															

- GROUPE 1
- GROUPE 2
- GROUPE 3
- GROUPE 4
- GROUPE 5

Epreuves		Compétences intermédiaires	Les attendus	Tps alloués au groupe / projet	Moyens matériels et numériques utilisés	Documents techniques fournis	Documents réponses fournis	Suivi par l'équipe pédagogique des activités du groupe / projet en fonction des attendus					Positionnement des membres du groupe / projet						
								NON	0	1/3	2/3	3/3							
<b>TABLEAU DE BORD</b>																			
EPREUVE U31 (2ème SITUATION) PROJET DE 70 heures			<b>Tableau à compléter pour les compétences abordées par le groupe d'apprenants (Groupe/projet).</b>																
<b>C1 - Rechercher une information dans une documentation technique, en local ou à distance 3h00</b>																			
<b>E 2</b>	C 1.1	Identification sur la documentation papier et/ou numérique les éléments. Structurer un environnement d'information technique numérique et/ou papier.	3h	Docs papier / maquette numérique															
	C 1.2	Pointer le/les éléments principal dans le principe de la fonctionnalité. Chronologie de montage, phase est pertinente schéma râteau. Réalisation d'un graphe de processus.																	
<b>C2 - Formuler et transmettre des informations, communiqué sous forme écrite et orale 8h00</b>																			
<b>E 31 - 1</b>	C 2.1	Identifier et renseigner les informations	2h	Documents papier +Logiciel informatique															
	C 2.2	Utilisation des logiciels. Cahier d'évènement et journalière	2h																
	C 2.3	Lexique technique et technologique	2h																
	C 2.4	Exposer les informations en expression orale avec présence numérique	2h																



**C3 - S'intégrer dans un groupe 4h00**

<b>E 32</b>	C 3.1	Se positionner dans l'élaboration du projet ainsi que le travail collaboratif.	0.5h	Docs papier et numérique, logiciels										
	C 3.2	Etablir un planning prévisionnel	1h											
	C 3.3	Planifier l'organisation du parc machine avec les autres projets.	1h											
	C 3.4	Rendre compte à l'équipe pédagogique sur les actions menées sur le parc machine ou zone de montage	1h											
	C 3.5	Organiser une réunion d'avant-projet.	0.5h											

**C4 - Interpréter et vérifier les données de définition de tout ou partie d'un ensemble chaudronné 8h00**

<b>E 2</b>	C 4.1	Identifier et localiser les sous-ensembles et les éléments de l'assemblage.	1h	Logiciels de DAO et TAO										
	C 4.2	Interprétation du plan d'ensemble suivant les différentes vues de projection sont identifiés.	2h											
	C 4.3	Réaliser l'ensemble des dessins de définition des repères suivants : REP. 1, REP.2 et REP. 3.	3h											
	C 4.4	Modéliser et faire contrôler par le formateur les repères suivant : REP. 1, REP.2 et REP. 3.	2h											
	C 4.5	Non demandé												
	C 4.6	Non demandé												

**C5 - Préparer la fabrication de tout ou partie d'un ensemble chaudronné 14h00**

E 2	C 5.1	Etablir l'ordonnancement des phases de l'assemblage final (planning occupation machine par équipe)	1.5h	Dossier ressources Abaques Documents support											
	C 5.2	Définir un graphe de processus par candidat pour un sous-ensemble de son choix.	1h												
	C 5.3	Faire contrôler et valider par le formateur la faisabilité proposée.	0.5h												
	C 5.4	Etablir les fiches de phases et de gammes pour les repères suivants : REP. 1, REP.2 et REP. 3.	6h												
	C 5.5	Faire un schéma râteau des sous-ensembles et assemblage final par le groupe.	1h												
	C 5.6	Réaliser le développement (enregistrement DXF) des repères suivants : REP. 1, REP.2 et REP. 3. avec un logiciel FAO (logitrace, TopSolid, MétalFox)  Faire contrôler et valider par le formateur	2h												
	C 5.7	Concevoir les programmes des repères suivants : REP. 1, REP.2 et REP. 3. (enregistrement ISO) via TopSolid(sheetmetal) ou ProNest  Faire contrôler et valider par le formateur	2h												
<b>C6 - Configurer et régler les postes de travail 4h00</b>															
E 31 - 2	C 6.1	Préparation et installation du/des postes de travail en toutes sécurité, avec EPI et EPC, et organiser un stockage en amont et en aval.	1	Dossier ressources Abaques etc											
	C 6.2	Monter les différent CN (PP.CN et/ou PO.CN, PL.CN) et faire les transferts. pour la réalisation du repère suivant : REP. 5.4, REP.14 et REP.19	1												
	C 6.3	Paramétrage des différent CN (PP.CN et/ou PO.CN, PL.CN) pour la réalisation du repère suivant : REP. 5.4, REP.14 et REP.19	1												

	C 6.4	Contrôler et Validation des réglages après pièces d'essais pour la réalisation du repère suivant : REP. 5.4, REP.14 et REP.19	1											
<b>C7 - Réaliser un ou plusieurs éléments de tout ou partie d'un ensemble chaudronné 18h00</b>														
<b>E 31 - 2</b>	C 7.1	<p>Lancement de la fabrication en respectant la sécurité via clé USB et utilisation de l'EUROMAC (PC.CN) et ERMAKSAN (PL.CN).</p> <p>Assembler, pointer, calibrer et souder suivant la documentation.</p> <p>La réalisation est faite en toute sécurité</p> <p>Les contraintes délais, coûts... sont respectées.</p> <p>Les postes de travail sont remis à l'état.</p>	18h	<p>Dossier ressources</p> <p>fiches de phases</p> <p>paramètres machines</p> <p>outillages</p>										
<b>C8 - Émettre des propositions d'amélioration d'un poste de fabrication</b>														
<b>E 31 - 1</b>	C 8.1													
	C 8.2													
<b>C9 - Exploiter un planning de fabrication</b>														
<b>E 32</b>	C 9.1													
	C 9.2													
	C 9.3													
	C 9.4													

**C10 - Réhabiliter tout ou partie d'un ensemble chaudronné sur chantier**

<b>E 32</b>	C 10.1													
	C 10.2													
	C 10.3													
	C 10.4													
	C 10.5													
	C 10.6													
	C 10.7													
	C 10.8													
	C 10.9													
<b>C11 - Respecter les procédures relatives à la sécurité et au respect de l'environnement</b>														
<b>E 32</b>	C 11.1													
	C 11.2													
	C 11.3													

	C 11.4														
	C 11.5														
	C 11.6														
	C 11.7														
<b>C12 - Assembler les éléments de tout ou partie d'un ensemble chaudronné 14h00</b>															
<b>E 31 - 2</b>	C 12.1	Préparation et installation du/des postes de travail en toute sécurité pendant la fabrication, avec EPI et EPC, et organiser un stockage en amont et en aval.	1h	Maquette numérique 3D+DT Le parc de Soudage Outillage de soudage Les consommables Les EPI et EPC Les fiches sécurité DMOS											
	C 12.2	Réalisation de la mise en place par pointage et du soudage des éléments suivants : REP. 5.4, REP. 6.4, REP. 17/3 et REP. 1 /19 en respectant le dossier technique.	10h												
	C 12.3	Réalisation du/des modes opératoires correctifs suite à une déformation envisagées si il y a.	3h												
	C 12.4	Choisir et valider le mode de manutention													
<b>C13 - Contrôler la réalisation 3h00</b>															
<b>E 31 - 2</b>	C 13.1	Mettre en place une fiche de suivi de contrôle pendant la fabrication.	1h	Fiches d'autocontrôle +dossier ressources +marbre +matériels de contrôle +fiches de poste, de sécurité											
	C 13.2	Utiliser les moyens de contrôle adapté en fonction des phases de fabrication.													
	C 13.3	Définir une zone de contrôle dans un environnement sécurisé et adapté.													

	C 13.4	Effectuer un contrôle de conformité (géométriques, dimensionnels...) de la fabrication final.	1h										
	C 13.5	Etablir et analyser en groupe les problèmes de non-conformité.	0.5h										
	C 13.6	Consigner les degrés de gravité dans un procès-verbal de contrôle validé par l'enseignant (responsable qualité).	0.5h										
	C 13.7	Archiver la traçabilité en respectant les procédures auprès de l'équipe pédagogique.											