

Membres de la commission de pré-validation:

--	--	--	--

Pré-validé Non validé

Observations :

Membres de la commission de validation:

--	--	--	--

Accepté Refusé

Observations :

IEN STI M.ROSIAU Denis	Date :	Signature :
---------------------------	--------	-------------

CAP RICS Session : 2019 Epreuve EP2

Option Chaudronnerie (Unité U2C) Option Soudage (Unité U2S)

Configuration, réalisation et contrôle d'un ouvrage chaudronné / soudé

Coefficient 12 +1 (PSE)

Etablissement de formation :

Lycée Henri DARRAS

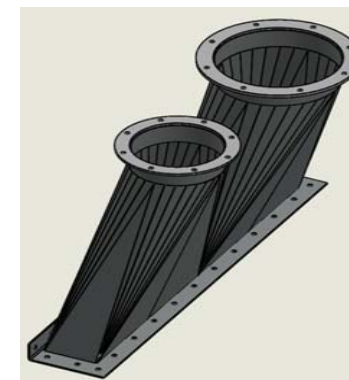
Intitulé du projet :
PROJET N°6
Double surface composée

Origine du projet:

Industrie
 Etablissement

Nombre de candidats (mini 2) :

03



Enseignant (s) en responsabilité (s) du projet:

Vanquickelberge	<input checked="" type="checkbox"/> Réalisation	POLVENT FERBUS	<input checked="" type="checkbox"/> Réalisation	VANLEENE	<input type="checkbox"/> Réalisation
	<input type="checkbox"/> Construction		<input type="checkbox"/> Construction		<input checked="" type="checkbox"/> Construction

Estimation du budget :

120 € TTC

DDFPT de l'établissement : ...Mr LESNIK	Date : 06/11/2019	Signature :
Gestionnaire: ...Mr NIEULAT	Date : 06/11/2019	Signature :
Chef d'établissement: Mr GODEFFROY	Date : 06/11/2019	Signature :

Documents à fournir à la commission de pré-validation :

- Descriptif technique du projet (Obligatoire) Folio DT.../... et DT.../...
- Plans d'ensemble et/ou définition (Obligatoire) Folio .../...
- Calendrier prévisionnel du projet (Obligatoire) Folio .../...
- Plan initial du projet Folio .../...
- Autres documents (Organisation,...) Folio .../...

A cocher

X
X
X

Documents ressources fournis aux candidats (facultatif aux commissions) :

- 3D numérique du projet
- Plan d'ensemble
- Plans de définition
- Extraits de normes
- Documents liés aux procédures de sécurité et au respect de l'environnement
- Descriptifs des moyens de contrôle et de réalisation
- Documents techniques numérisés (Dmos, Matières,...)

X
X
X
X
X
X
X

Moyens numériques utilisés :

- Logiciel CAO/DAO
 - Topsolid
 - Solidworks
 - Autre :.....
- Logiciel Logitrace
- Logiciel de programmation FAO
 - Alinéa
 - Topsolid
 - Profirst
 - Autre :.....
- Matériel informatique :
 - Poste informatique
 - Tablette
 - Autre :.....

A cocher

X
X
X
X

Compétences mobilisées non évaluées (Obligatoire):

- C1 : Identifier décoder et interpréter les données de définition d'un ouvrage ou d'un élément
- C2 : Préparer la fabrication de tout ou partie d'un ouvrage ou d'un élément

X
X

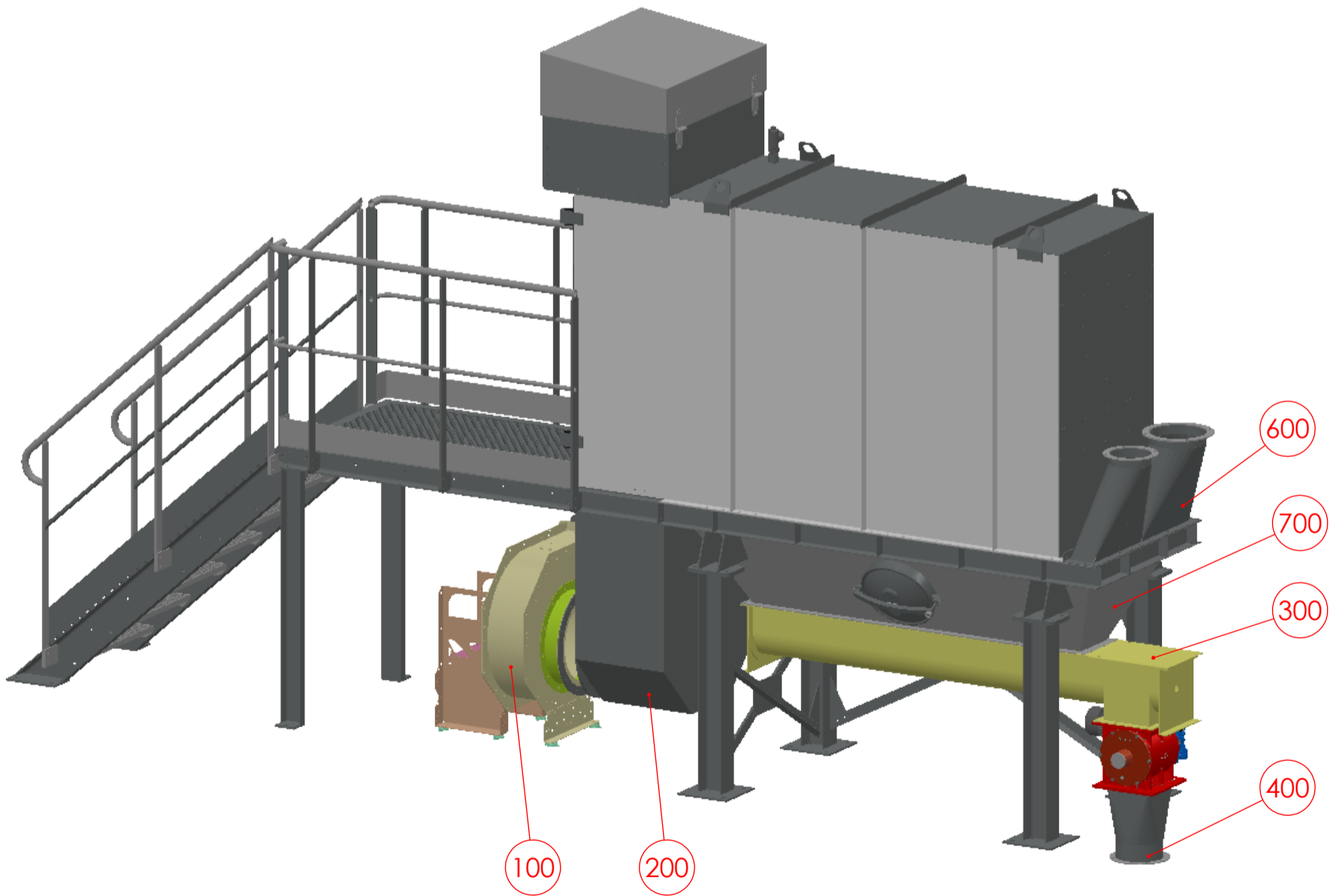
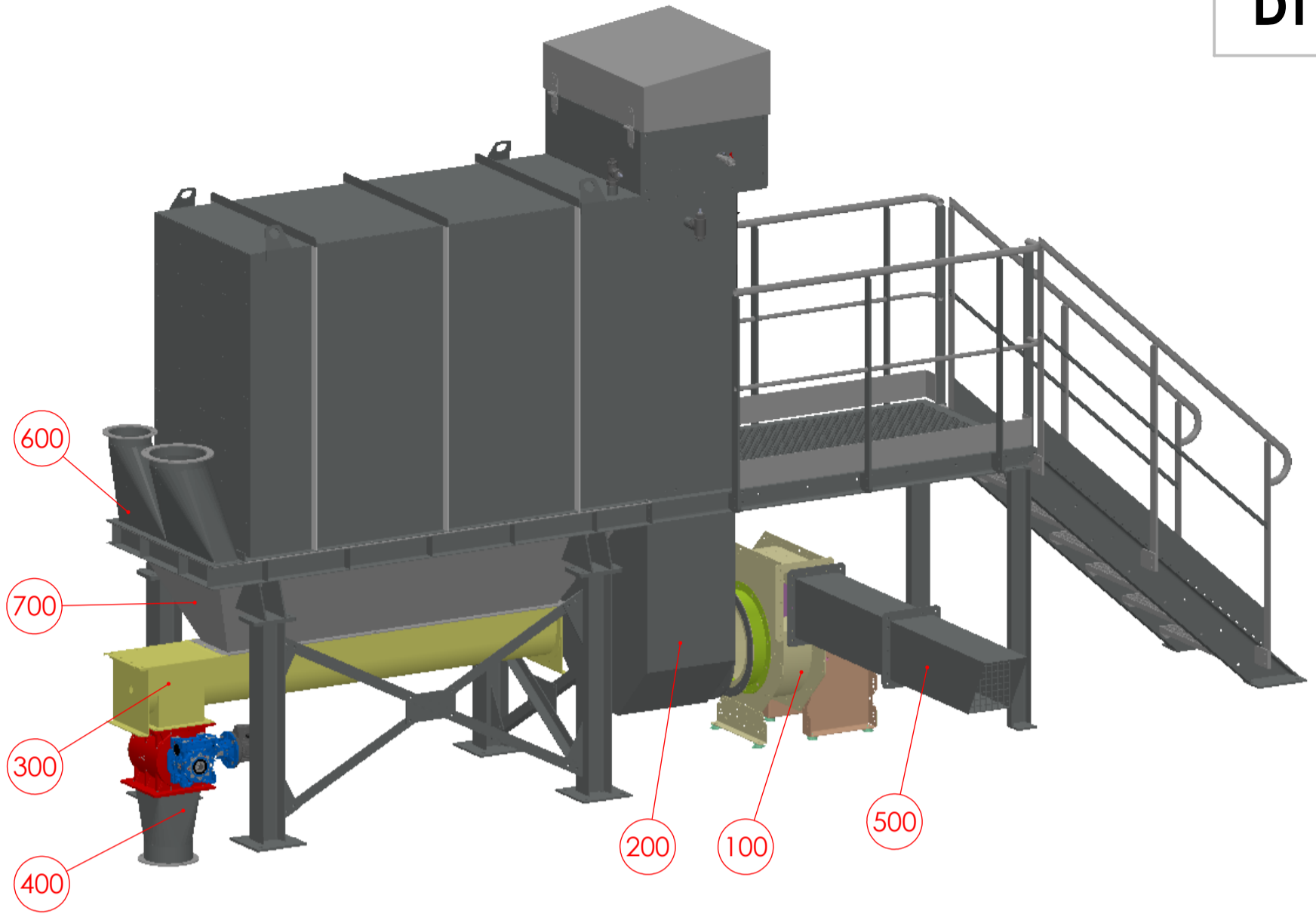
Compétences à évaluer (Obligatoire):

- C3 : Configurer et régler les postes de travail
- C4 : Réaliser un ou plusieurs éléments d'un ouvrage
- C5 : Assembler les éléments de tout ou partie d'un ouvrage
- C6 : Contrôler la réalisation
- C7 : respecter les procédures relatives à la sécurité et au respect de l'environnement
- C8 : Communiquer sur son activité

X
X
X
X
X
X

Objectifs à atteindre et tâches à réaliser par le candidat

<p>Candidat 1 : Nom : BARILLET Prénom : RANDY</p>	<p>Réalisation des Repères : 650a, 660, 670 (DT1- DT7- DT7b)</p> <ul style="list-style-type: none"> - Etude et préparation ☞Fiche ordonnancement, gamme, phase, assemblage... (non évaluées) - Utilisation de la chaîne numérique pour le débit <ul style="list-style-type: none"> ☞Développement (enregistrement dxf) ☞ Logitrace ou TopSolid bibliothèque ☞Programmation (enregistrement iso) + découpe TopSolid via sheetMetal Découpe via clef USB Utilisation OPTITOME 2 via pièce préprogrammée (650a, 670) - Fabrication ☞Découpe, ébavurage, conformation, assemblage et soudage suivant indication du plan et des DMOS - Réaliser la manutention en fonction de la norme AFNOR NFX 35109 (ISO 11228-1:2003) - Réaliser le contrôle en cours de fabrication et renseigner la fiche de suivi. - Contrôler le sous-ensemble et renseigner la fiche de contrôle. - Réaliser les différents TP suivant les demandes professeurs - Réaliser la maintenance de travail st TP - Remplir le compte rendu d'activités dans l'e-classeur - Remplir la fiche planning et identifier l'avancement - Préparer l'oral de 15 min
<p>Candidat 2 : Nom : DELILLE Prénom : ALEXANDRE</p>	<p>Réalisation des Repères : 610, 620a et b (DT1- DT7- DT7b)</p> <ul style="list-style-type: none"> - Etude et préparation ☞Fiche ordonnancement, gamme, phase, assemblage... (non évaluées) - Utilisation de la chaîne numérique pour le débit <ul style="list-style-type: none"> ☞Développement (enregistrement dxf) ☞ Logitrace ou TopSolid bibliothèque ☞Programmation (enregistrement iso) + découpe TopSolid via sheetMetal Découpe via clef USB Utilisation OPTITOME 2 via pièce préprogrammée (620) et de la poëssonneuse AMADA (610) - Fabrication ☞Découpe, ébavurage, conformation, assemblage et soudage suivant indication du plan et des DMOS - Réaliser la manutention en fonction de la norme AFNOR NFX 35109 (ISO 11228-1:2003) - Réaliser le contrôle en cours de fabrication et renseigner la fiche de suivi. - Contrôler le sous-ensemble et renseigner la fiche de contrôle. - Réaliser les différents TP suivant les demandes professeurs - Réaliser la maintenance de travail st TP - Remplir le compte rendu d'activités dans l'e-classeur - Remplir la fiche planning et identifier l'avancement - Préparer l'oral de 15 min
<p>Candidat 3 : Nom : DEWASME Prénom : JEAN MAXIME</p>	<p>Réalisation des Repères : 630, 640, 650b (DT1- DT7- DT7b)</p> <ul style="list-style-type: none"> - Etude et préparation ☞Fiche ordonnancement, gamme, phase, assemblage... (non évaluées) - Utilisation de la chaîne numérique pour le débit <ul style="list-style-type: none"> ☞Développement (enregistrement dxf) ☞ Logitrace ou solidworks ou TopSolid bibliothèque ☞Programmation (enregistrement iso) + découpe TopSolid via sheetMetal Découpe via clef USB Utilisation OPTITOME 2 via pièce préprogrammée (640, 650b) - Fabrication ☞Découpe, ébavurage, conformation, assemblage et soudage suivant indication du plan et des DMOS - Réaliser la manutention en fonction de la norme AFNOR NFX 35109 (ISO 11228-1:2003) - Réaliser le contrôle en cours de fabrication et renseigner la fiche de suivi. - Contrôler le sous-ensemble et renseigner la fiche de contrôle. - Réaliser les différents TP suivant les demandes professeurs - Réaliser la maintenance de travail st TP - Remplir le compte rendu d'activités dans l'e-classeur - Remplir la fiche planning et identifier l'avancement - Préparer l'oral de 15 min
<p>Commun (Assemblage):</p>	<p>MONTAGE FINAL DES SOUS ENSEMBLES COMPOSANTS L'ENSEMBLE 600</p>



Lycée Professionnel Henri DARRAS Liévin

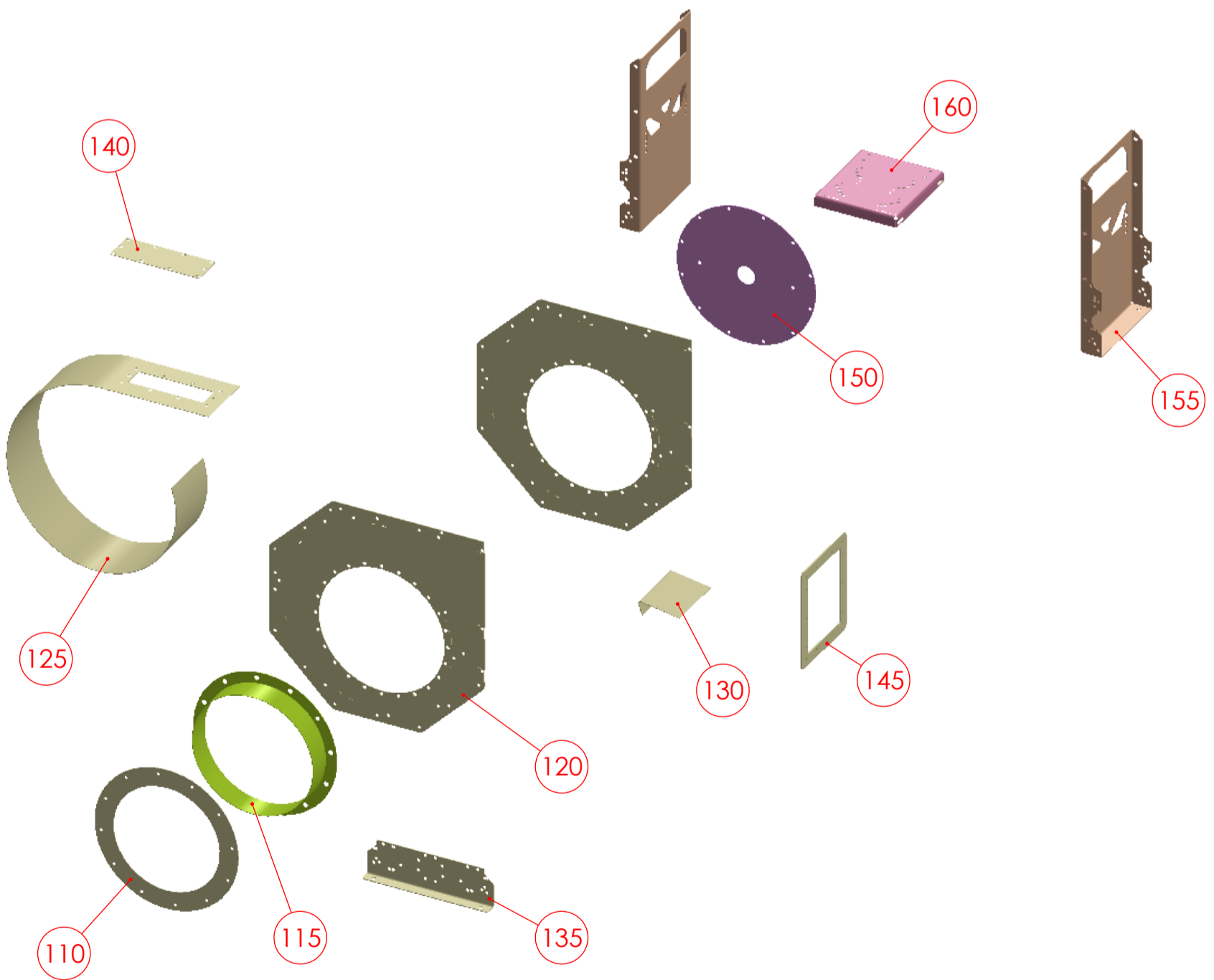
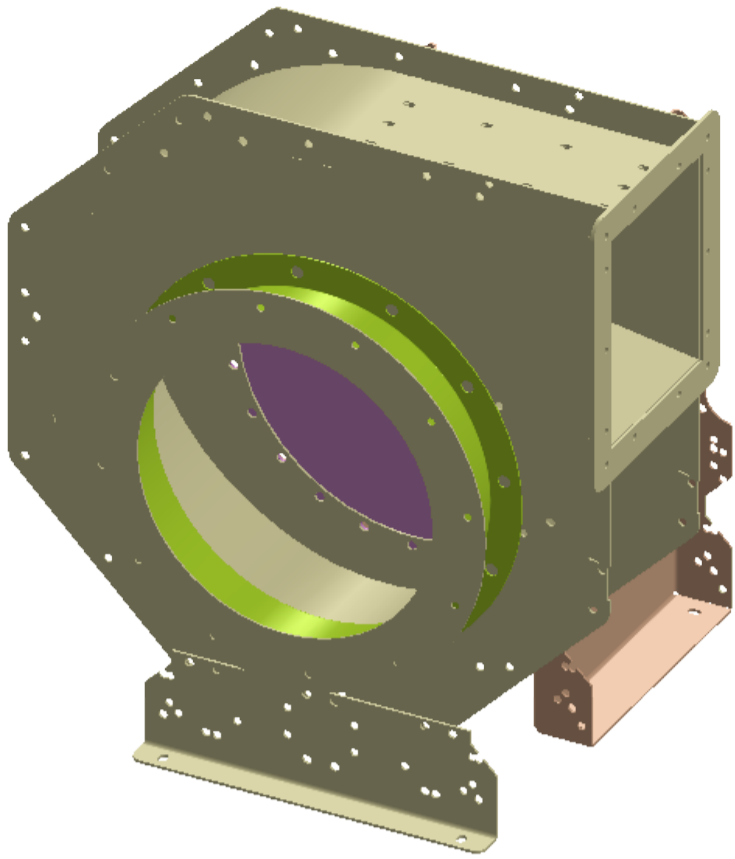
Echelle

Format A3

Projet CAP

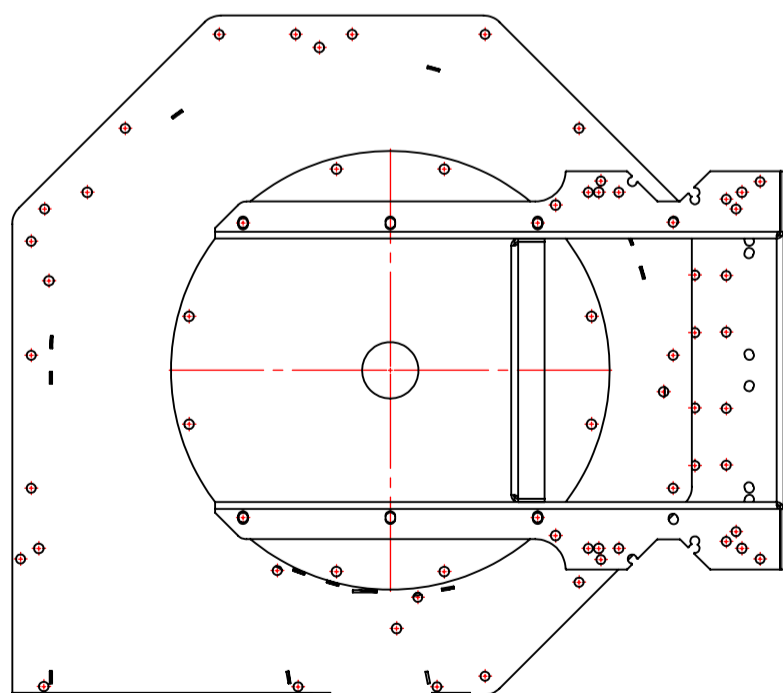
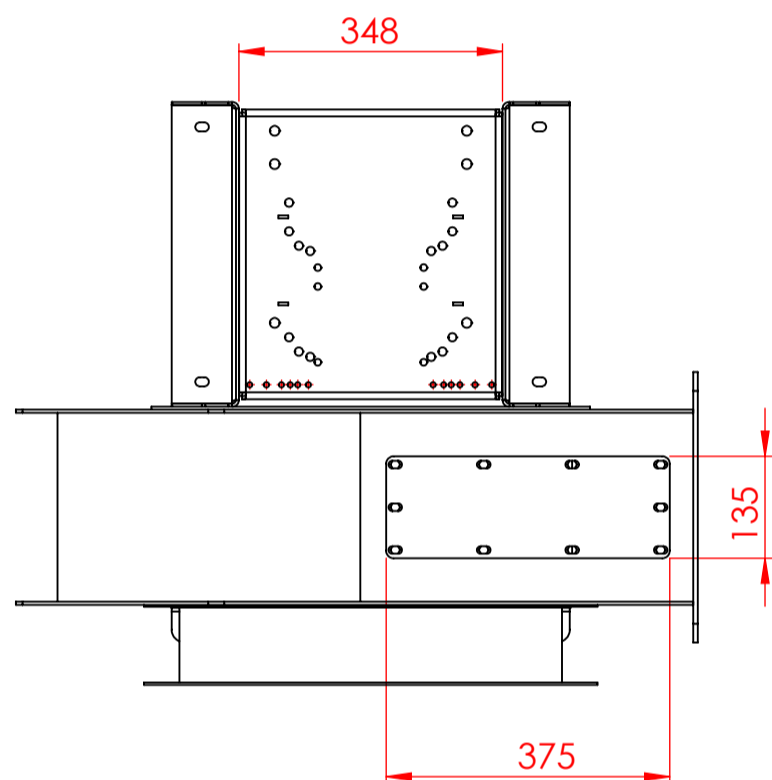
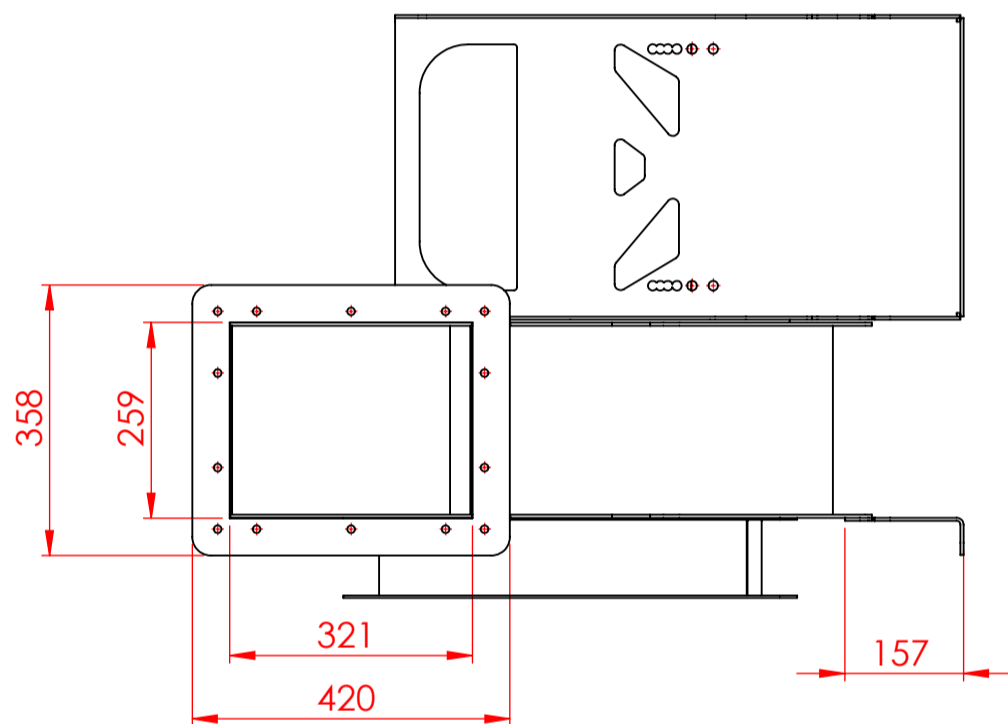
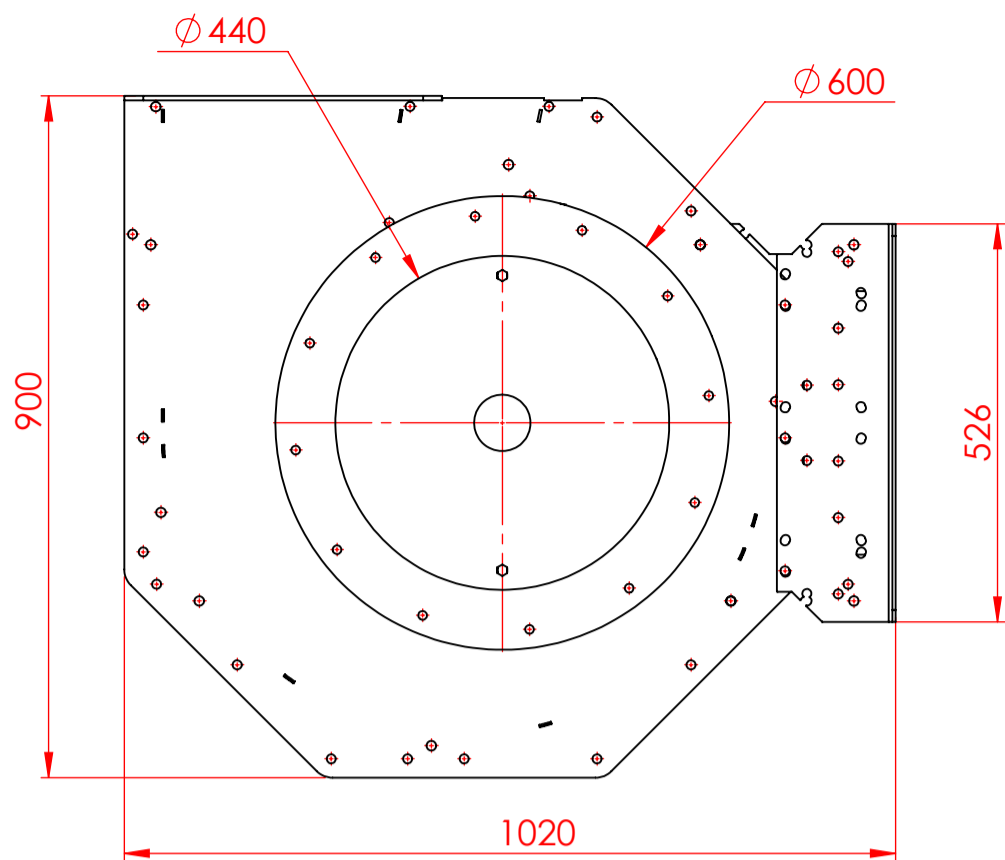
Nom :

Date :



Lycée Professionnel Henri DARRAS Liévin

Echelle	Projet CAP Ensemble 100	Nom :
Format A3		Date :



Lycée Professionnel Henri DARRAS Liévin

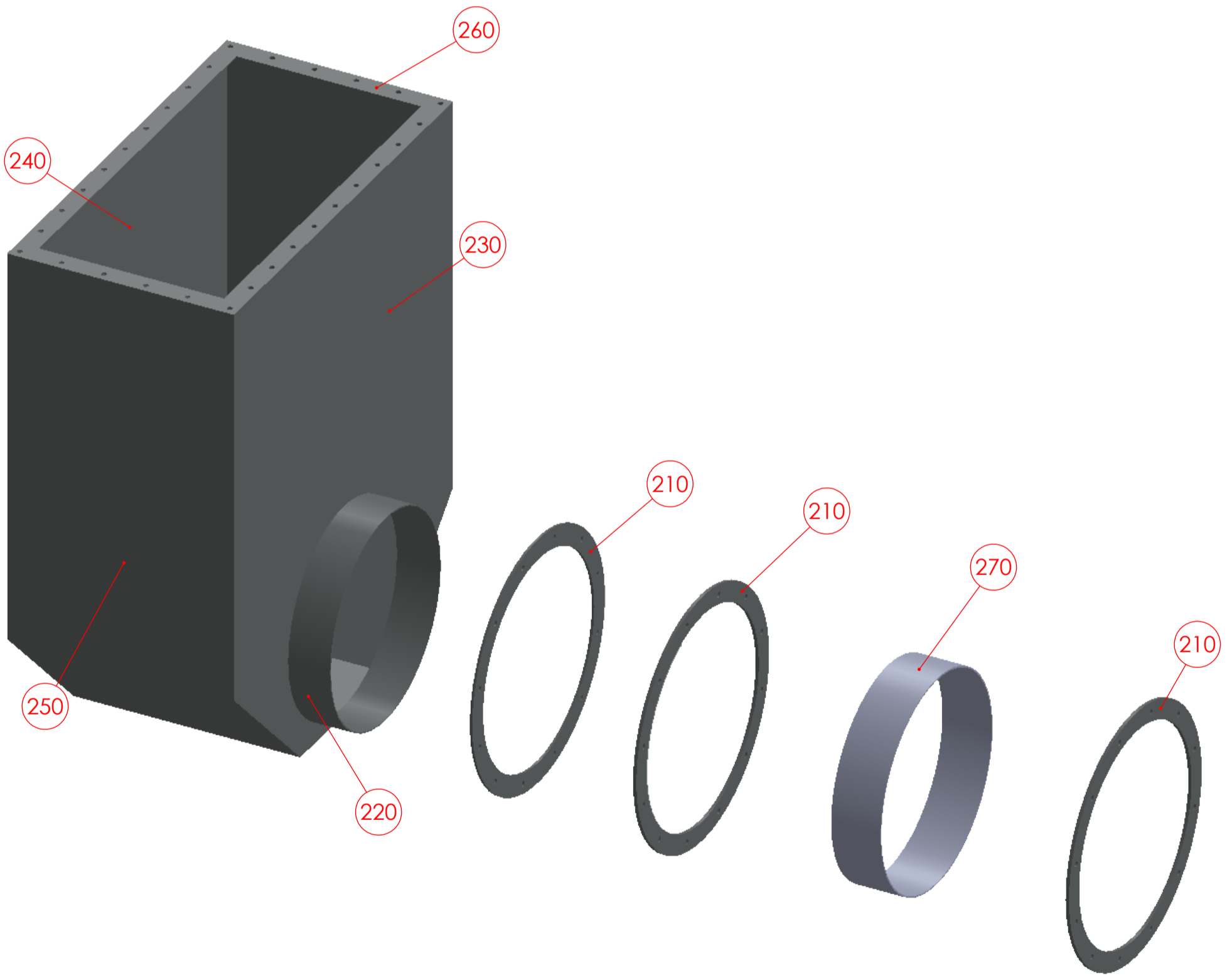
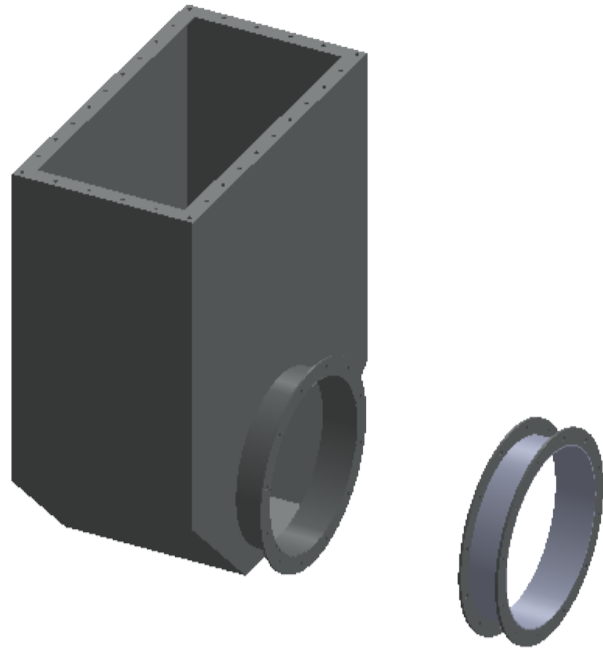
Echelle

Format A3

**Projet CAP
Ensemble 100**

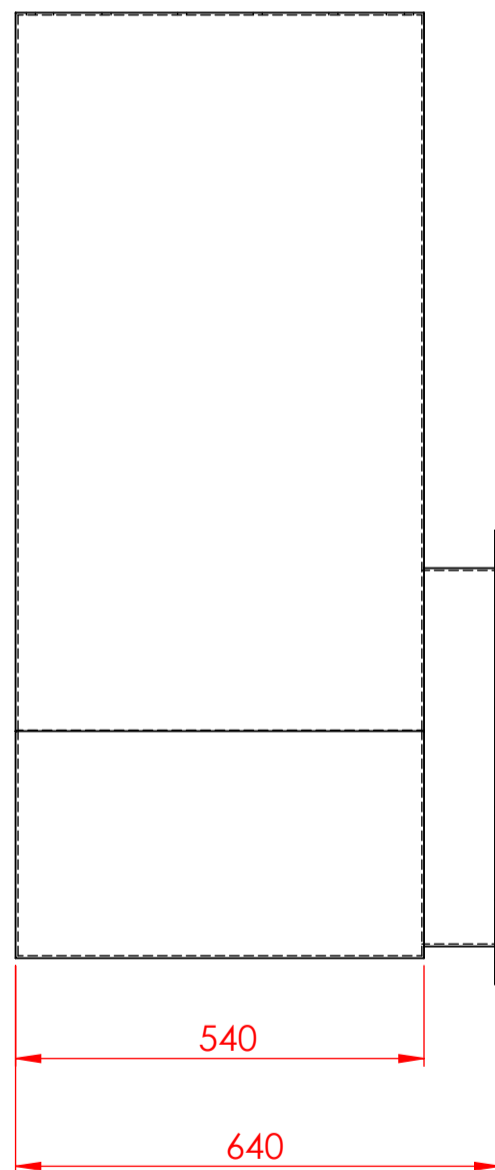
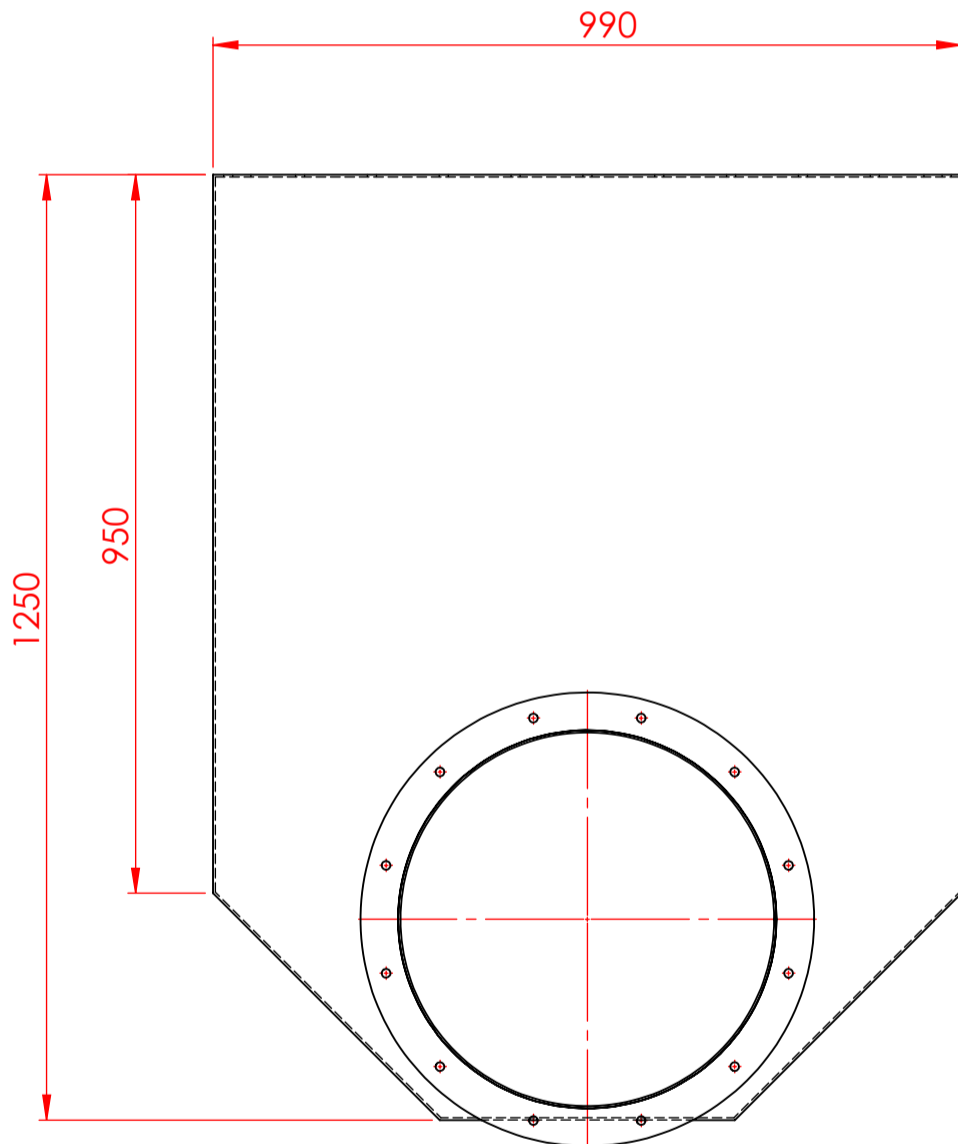
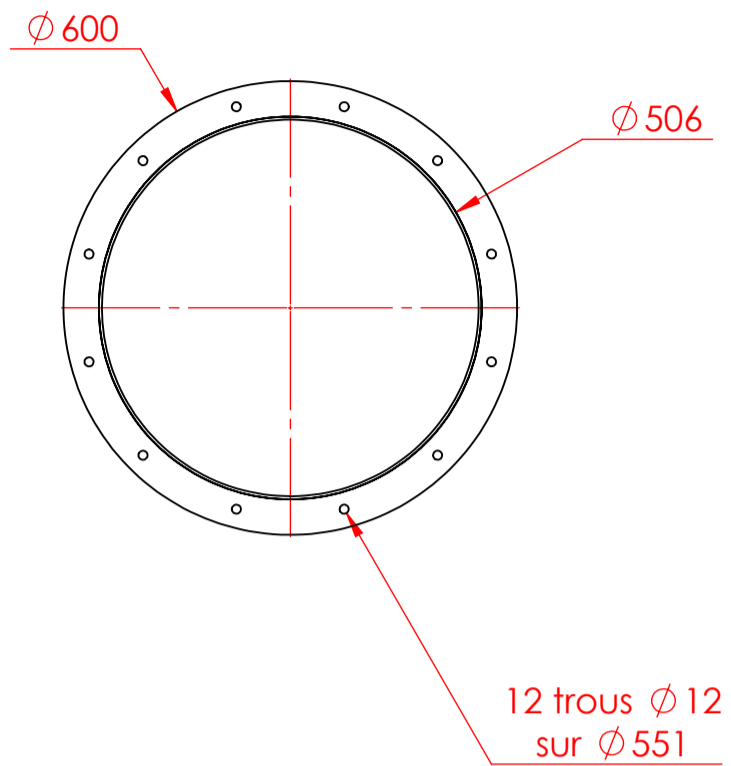
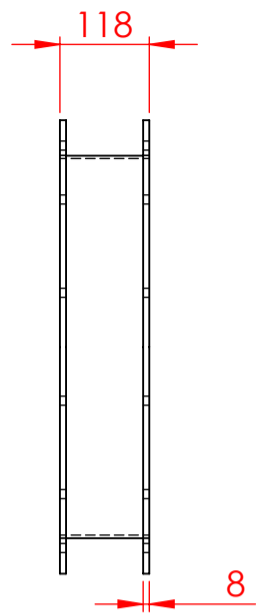
Nom :

Date :



Lycée Professionnel Henri DARRAS Liévin

Echelle	Projet CAP Ensemble 200	Nom :
Format A3		Date :



Lycée Professionnel Henri DARRAS Liévin

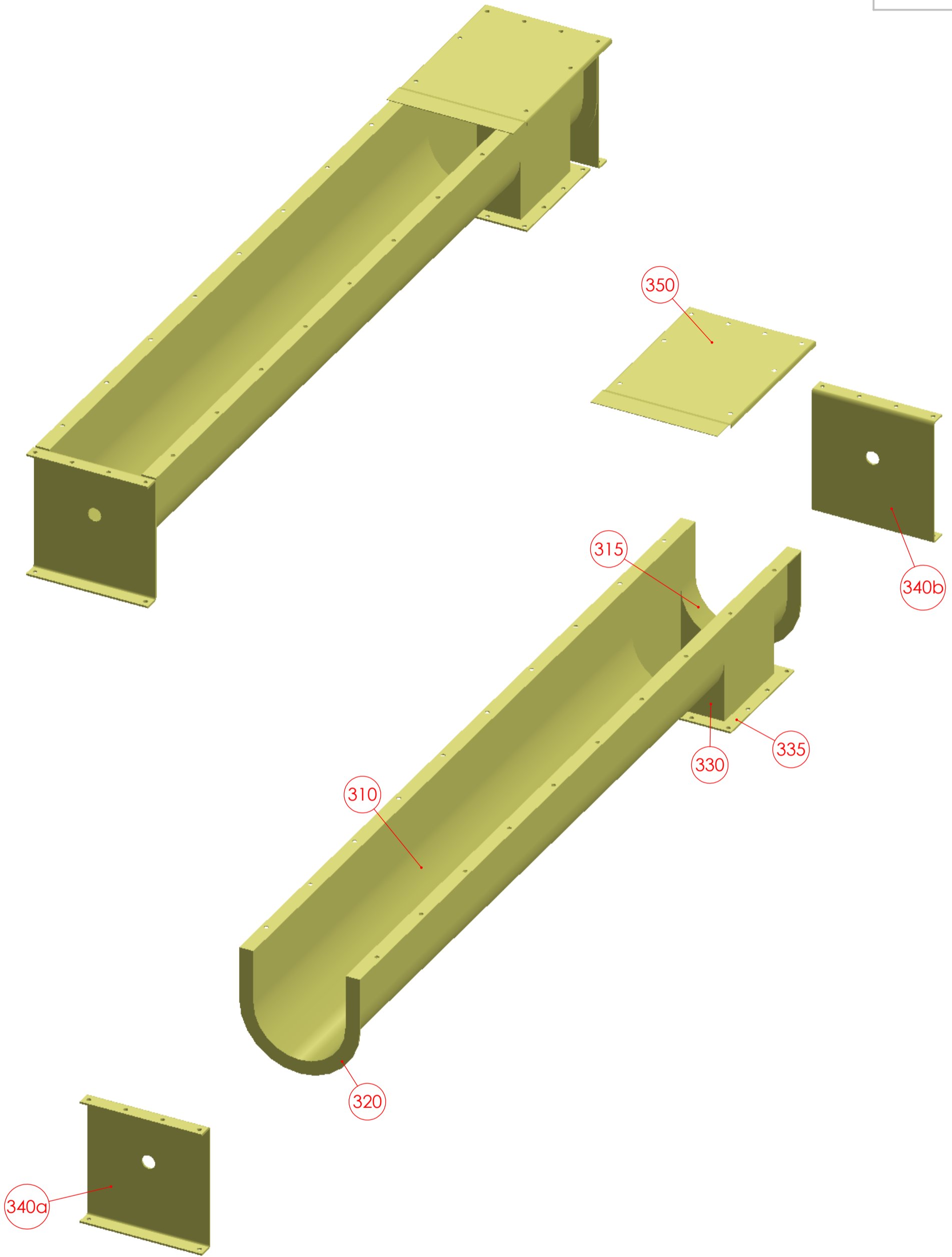
Echelle

Format A3

**Projet CAP
Ensemble 200**

Nom :

Date :



Lycée Professionnel Henri DARRAS Liévin

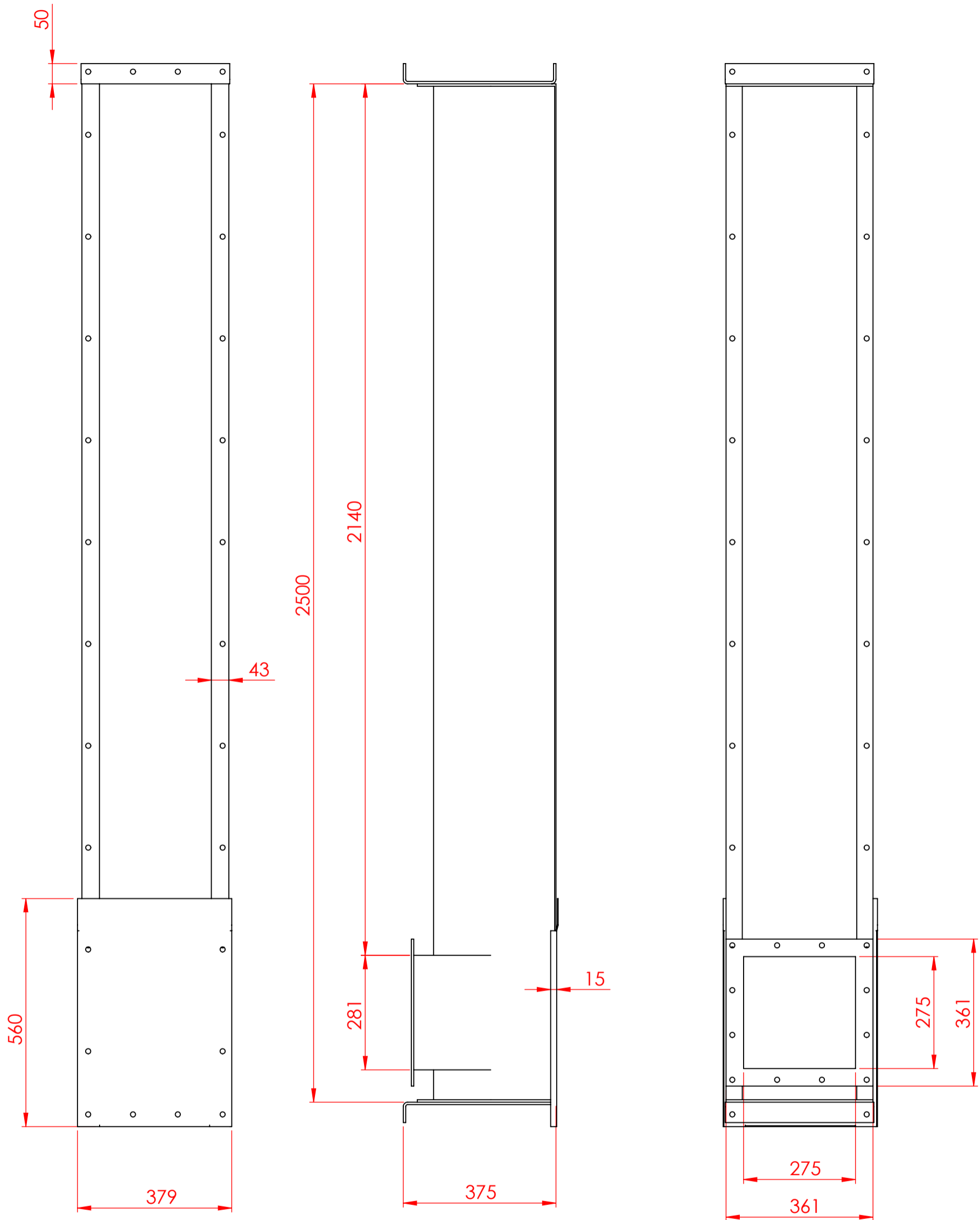
Echelle

Format A3

**Projet CAP
Ensemble 300**

Nom :

Date :



Lycée Professionnel Henri DARRAS Liévin

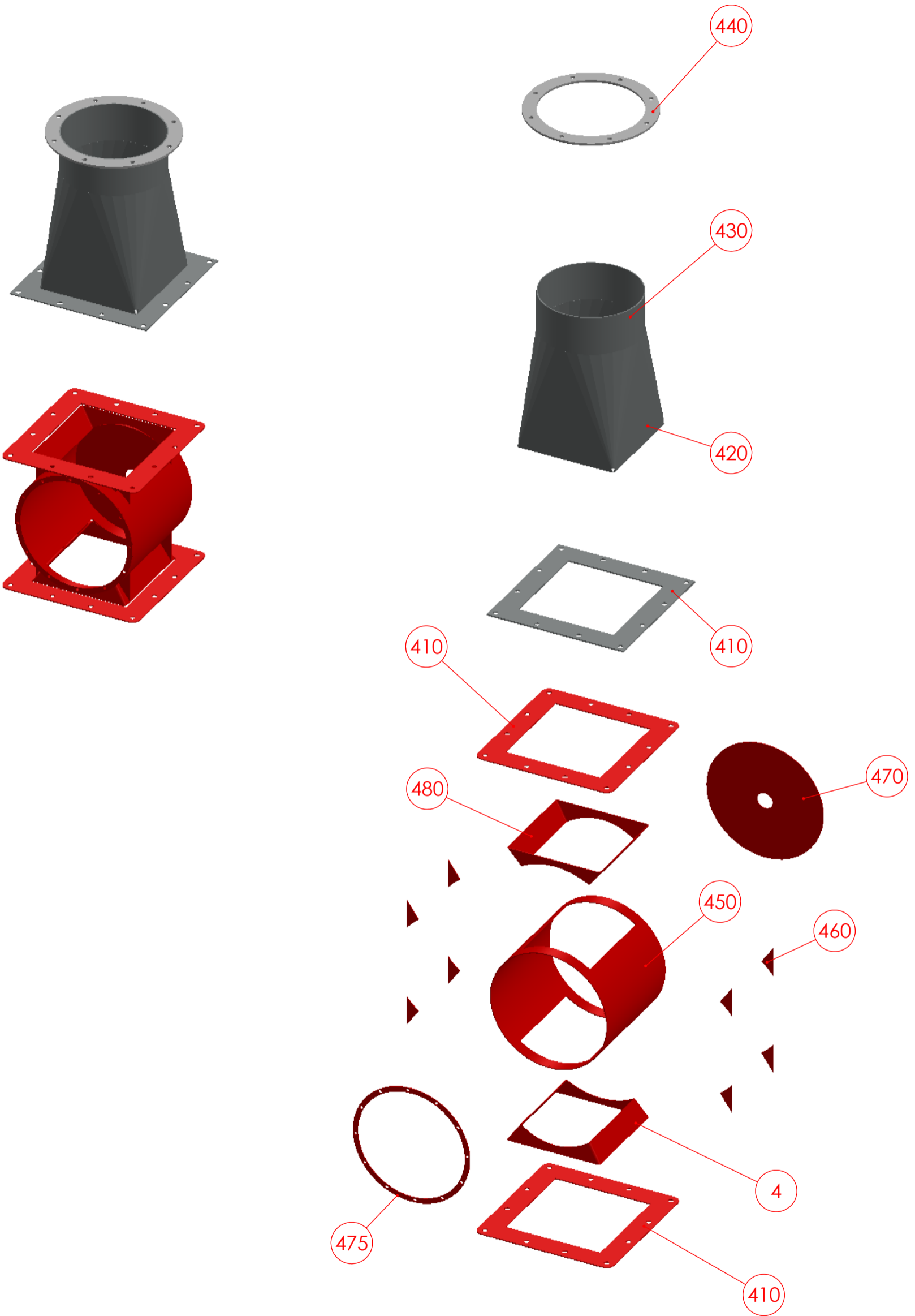
Echelle

Format A3

**Projet CAP
Ensemble 300**

Nom :

Date :



Lycée Professionnel Henri DARRAS Liévin

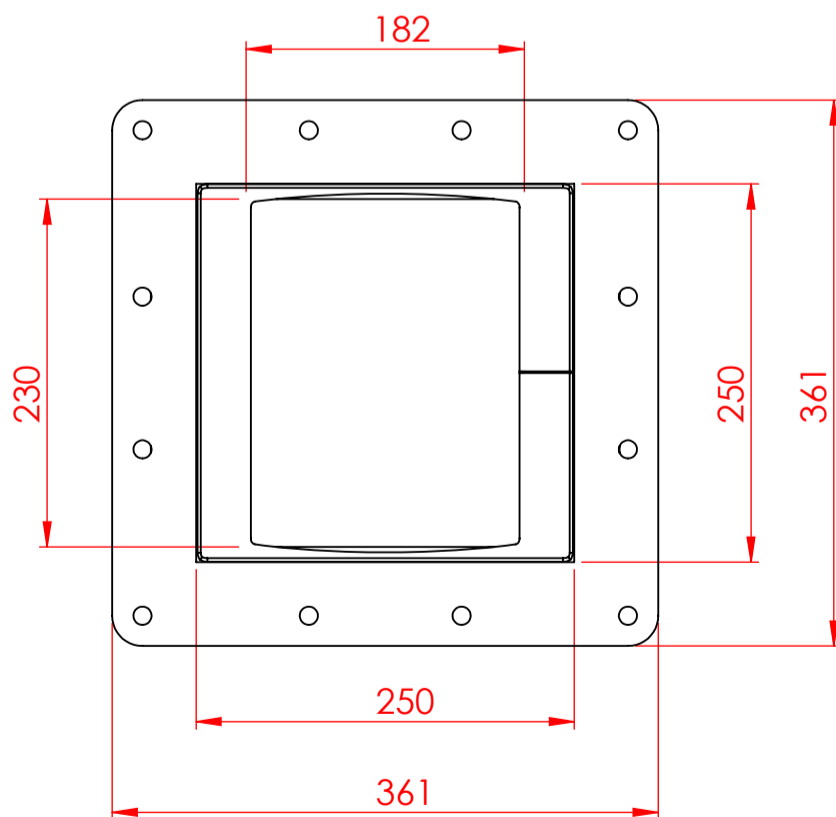
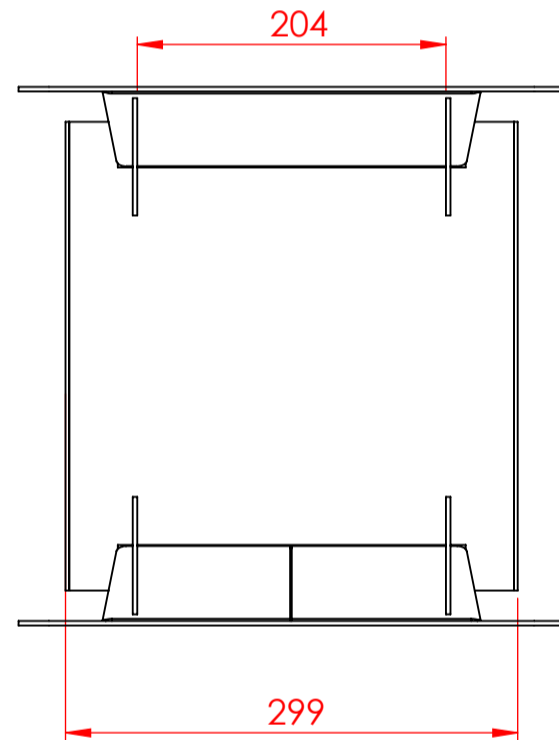
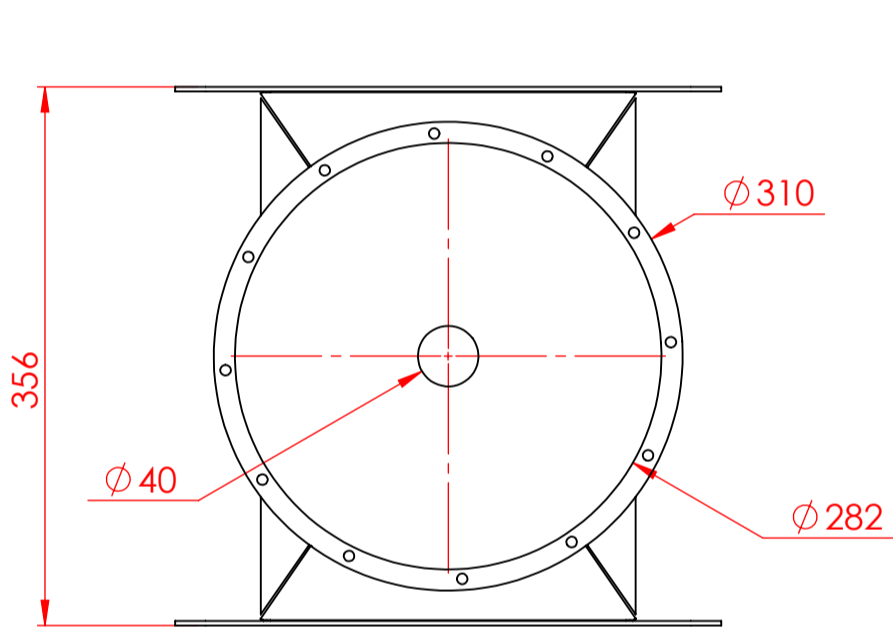
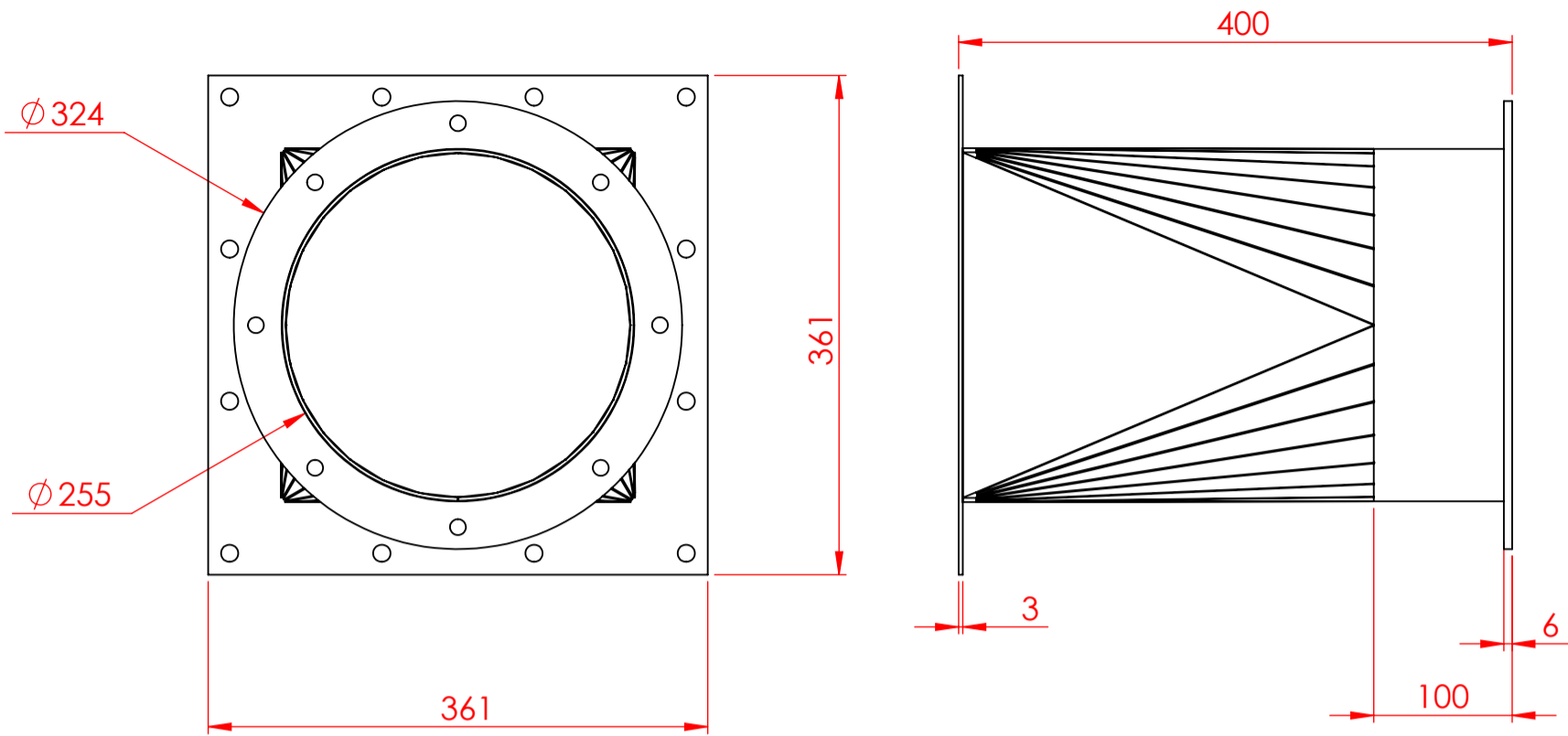
Echelle

Format A3

**Projet CAP
Ensemble 400**

Nom :

Date :



Lycée Professionnel Henri DARRAS Liévin

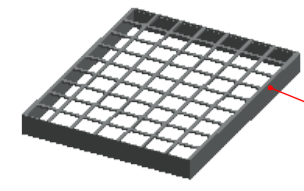
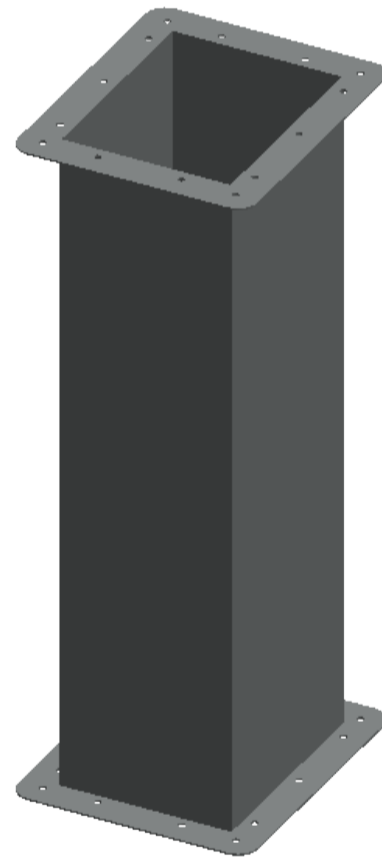
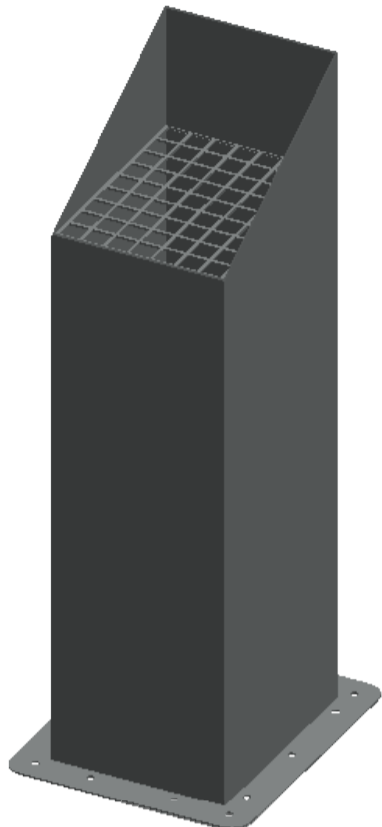
Echelle

Format A3

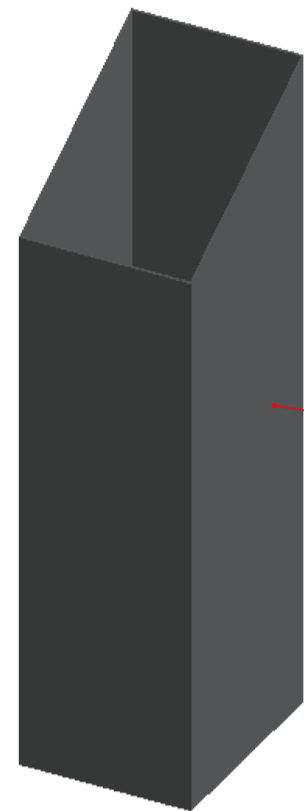
**Projet CAP
Ensemble 400**

Nom :

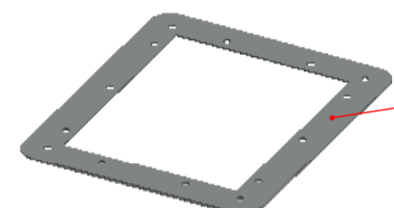
Date :



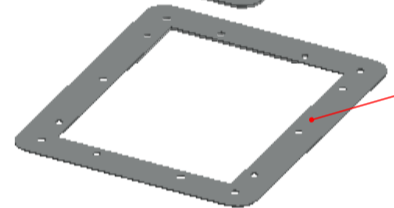
540



520



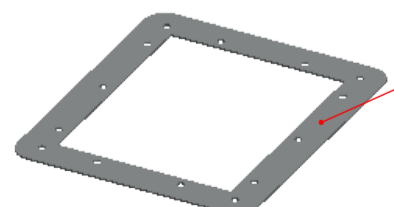
530



530



510



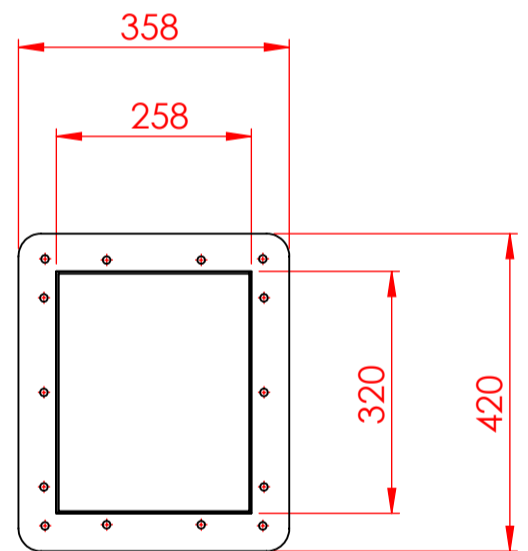
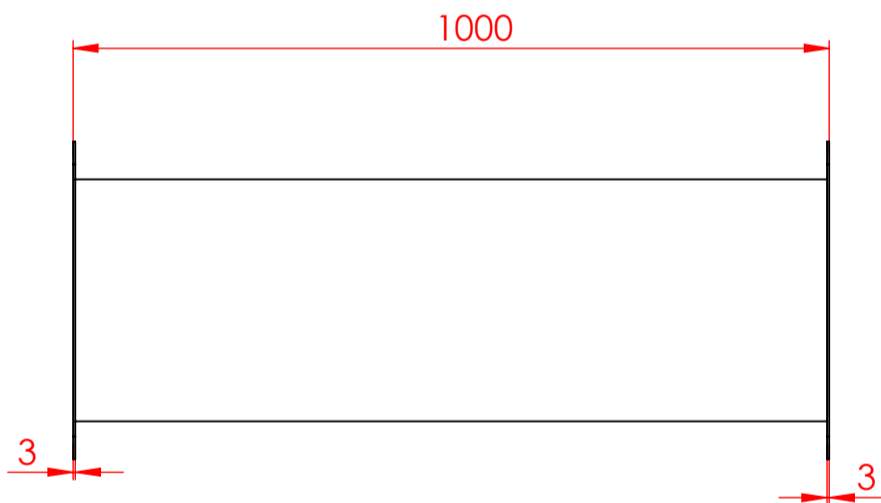
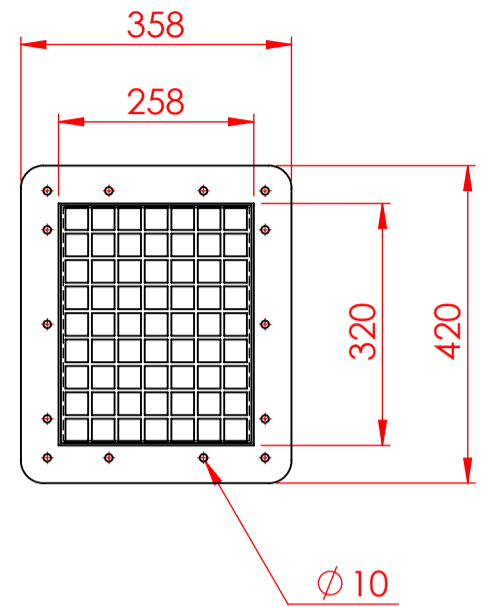
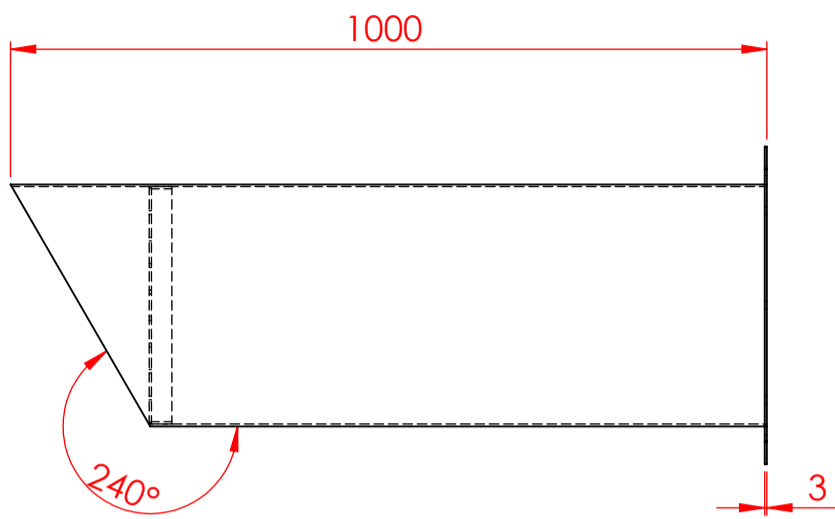
530

Lycée Professionnel Henri DARRAS Liévin

Echelle
Format A3

**Projet CAP
Ensemble 500**

Nom :
Date :



Lycée Professionnel Henri DARRAS Liévin

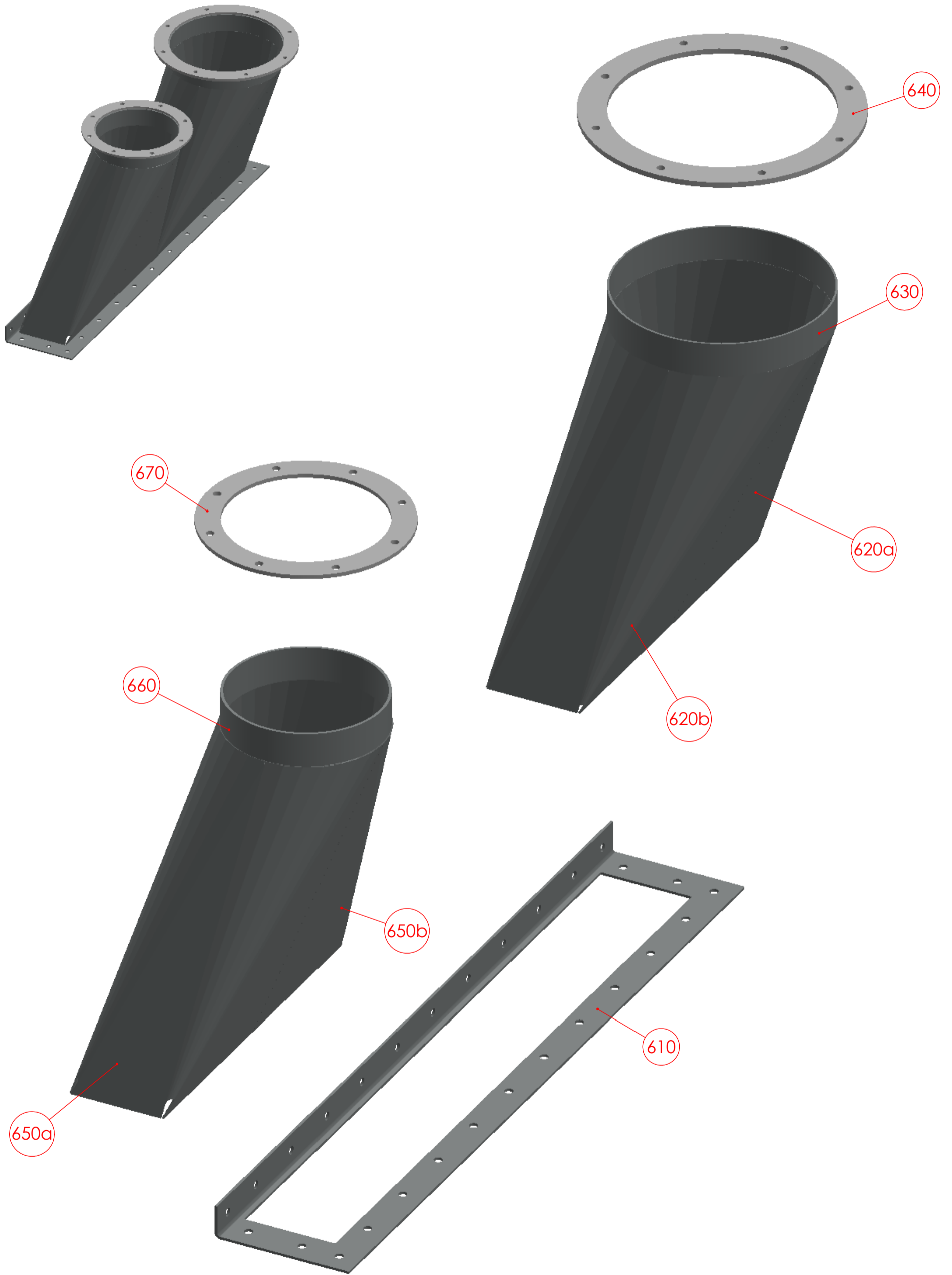
Echelle

Format A3

**Projet CAP
Ensemble 500**

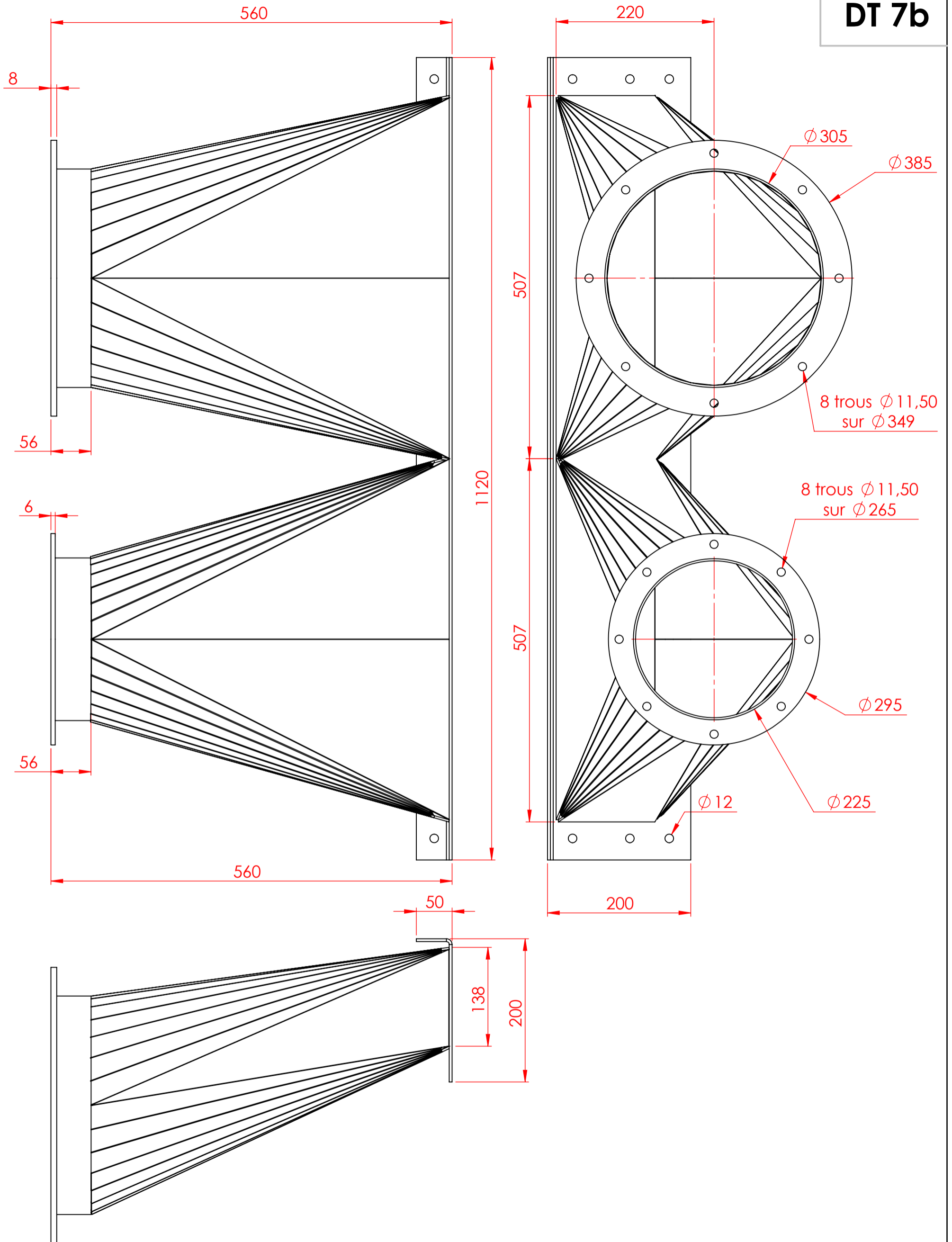
Nom :

Date :



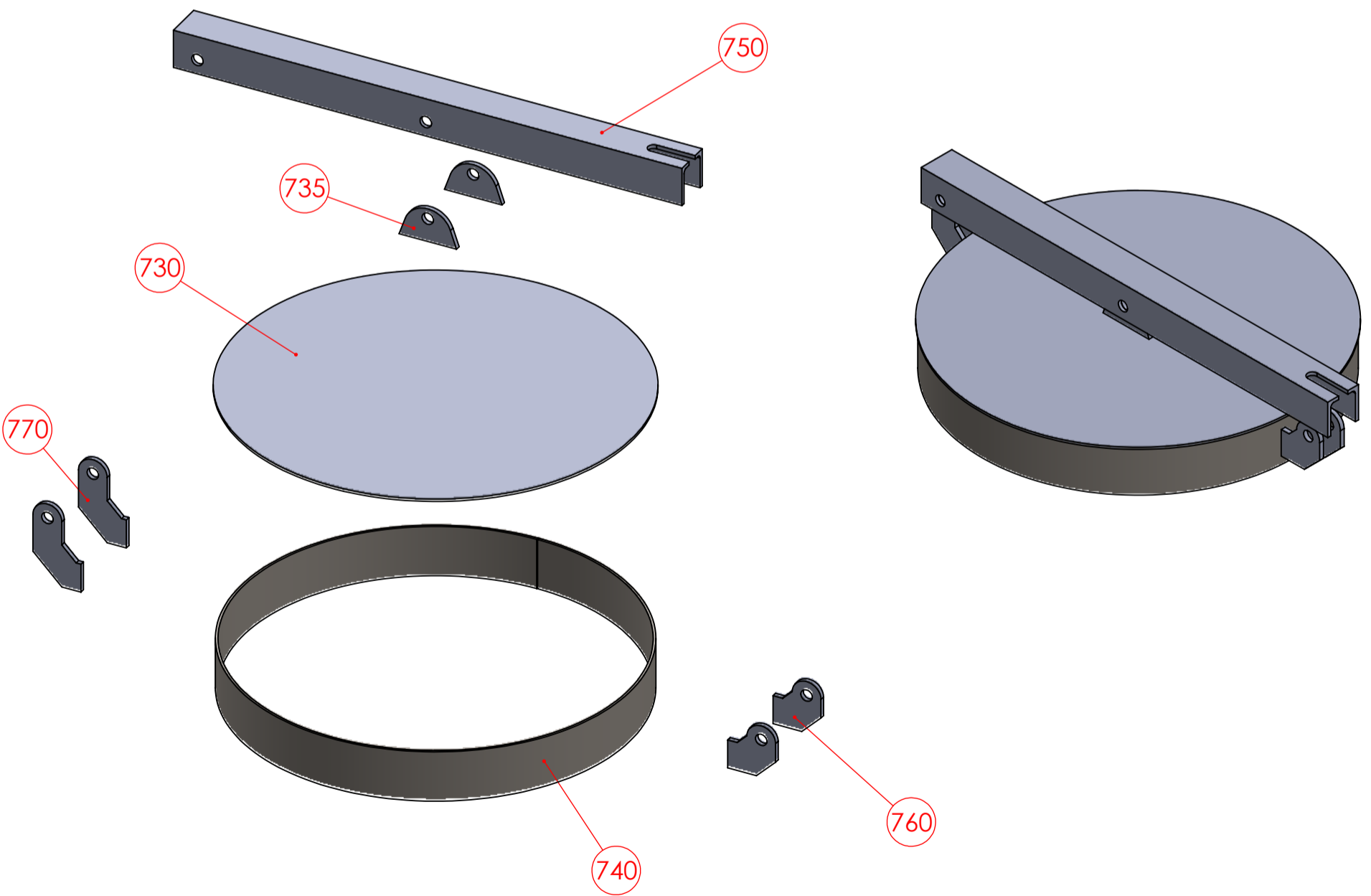
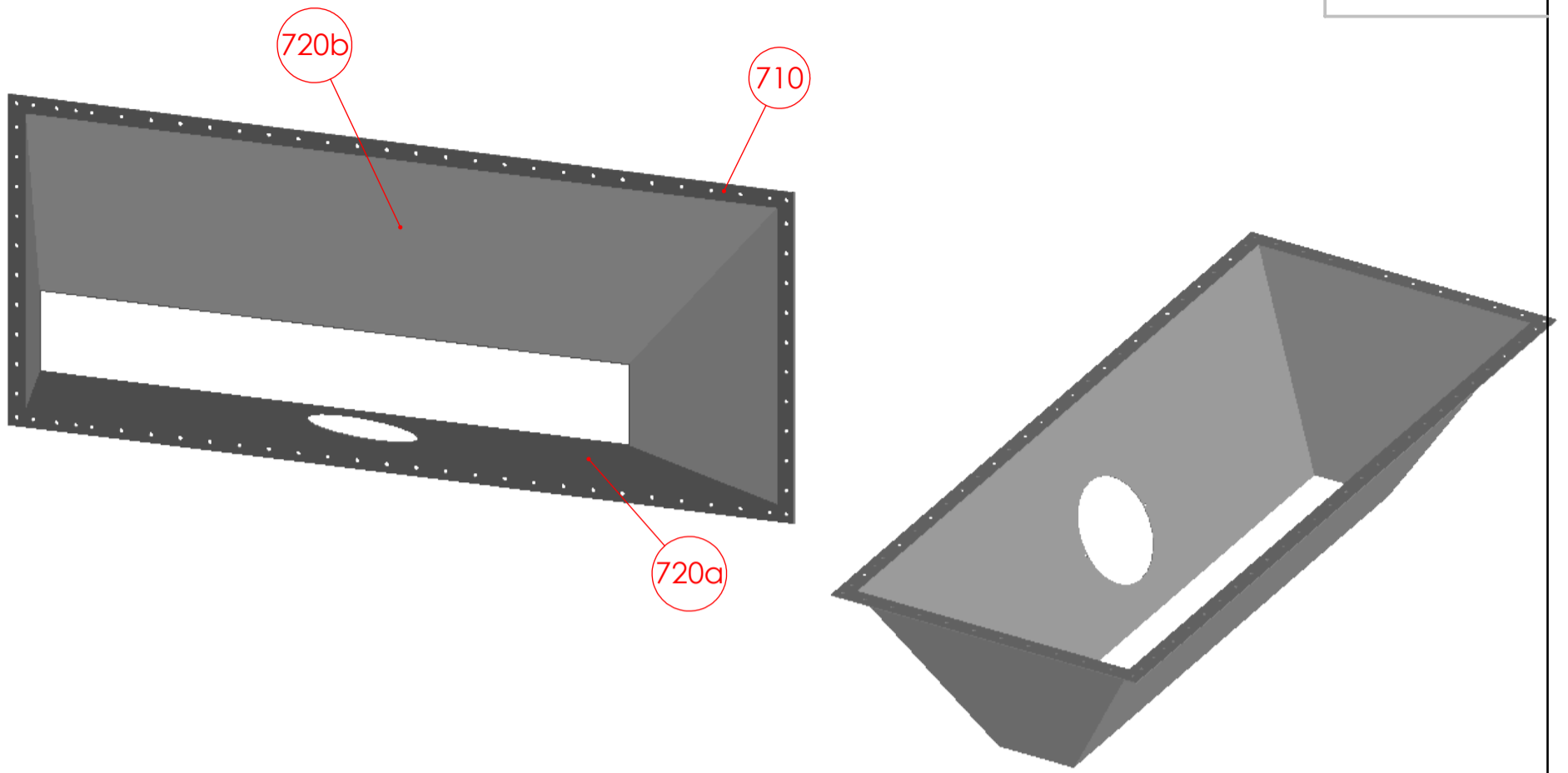
Lycée Professionnel Henri DARRAS Liévin

Echelle	Projet CAP Ensemble 600	Nom :
Format A3		Date :



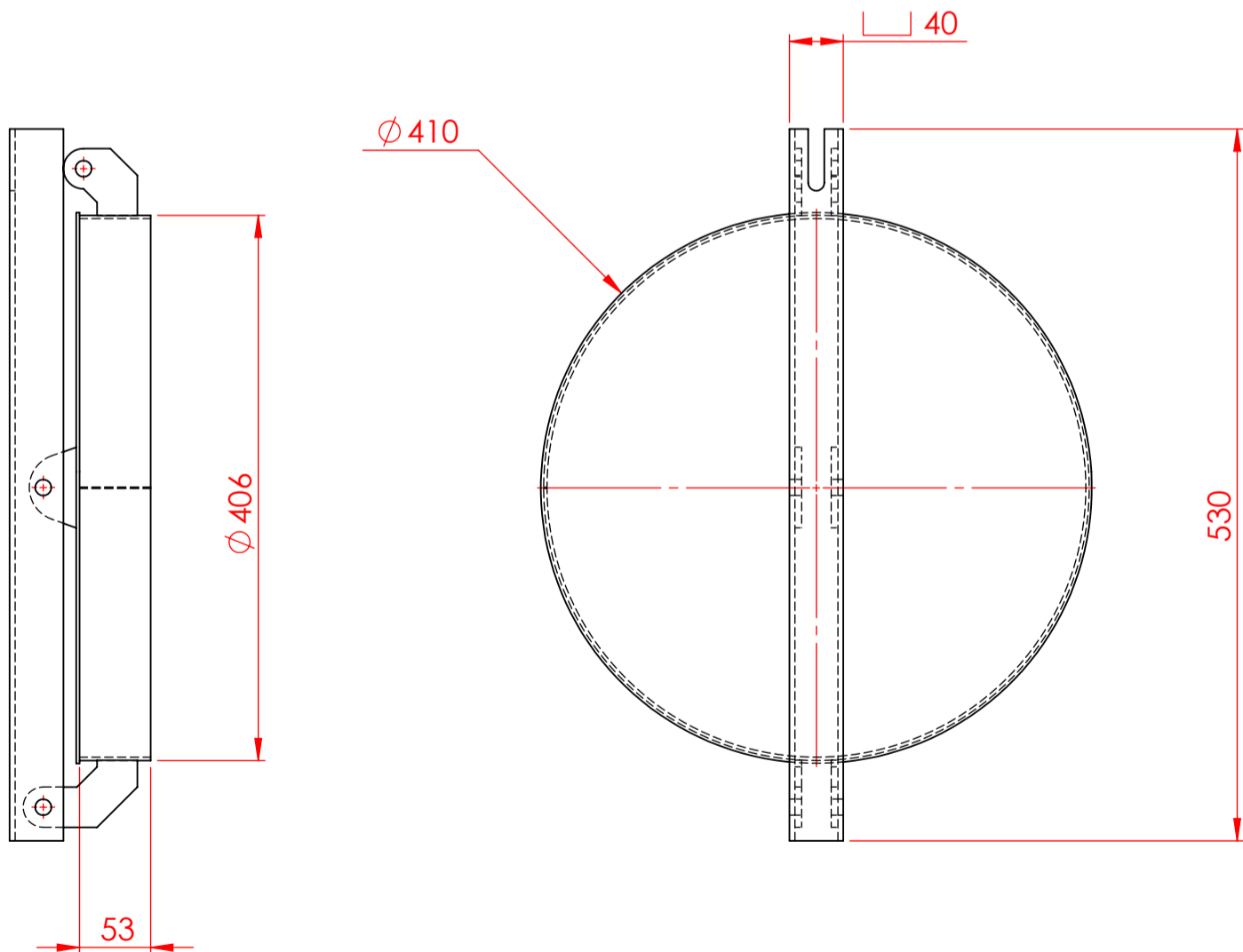
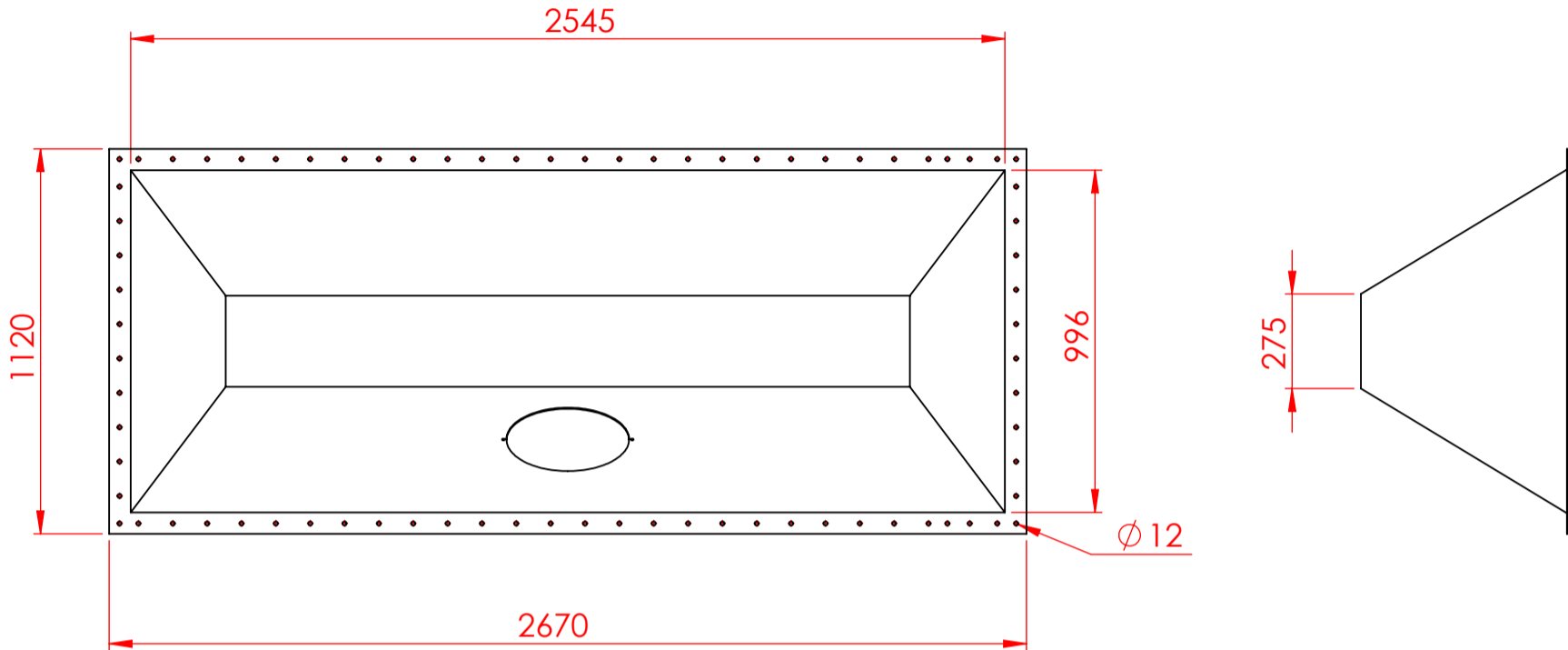
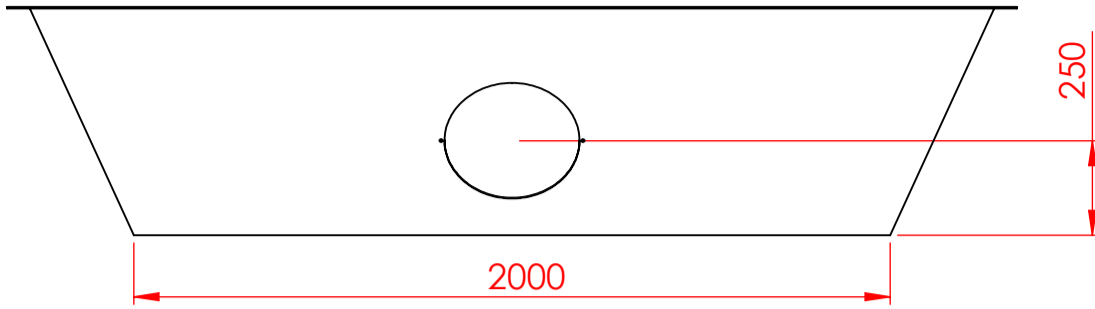
Lycée Professionnel Henri DARRAS Liévin

Echelle	Projet CAP Ensemble 600	Nom :
Format A3		Date :



Lycée Professionnel Henri DARRAS Liévin

Echelle	Projet CAP Ensemble 700	Nom :
Format A3		Date :

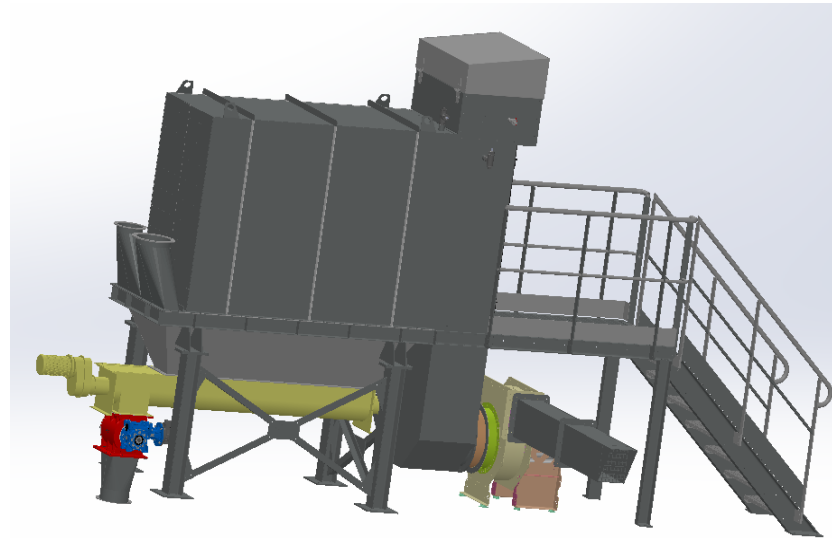


Lycée Professionnel Henri DARRAS Liévin

Echelle	Projet CAP Ensemble 700	Nom :
Format A3		Date :

MISE EN SITUATION

Produit pour l'épuration de l'air grâce à une unité fabriquée avec système de qualité certifiée selon le standard UNI EN ISO 9001:2000.
Le filtre est employé en général dans les secteurs industriels de travaux d'usinage (ou traitement) de matériels métalliques, plastiques, de denrées alimentaires, chimiques ou dans tous les travaux industriels qui produisent des poussières avec granulométries



Le filtre est composé de trois sections principales (du bas vers le haut):
Trémie, pieds support et seau de récupération des poussières filtrées
Corps central contenant les manches
Corps supérieur de décolmatage des manches avec air comprimé.

La section du filtre en entrée sert également de zone de décantation pour la collecte des particules les plus lourdes, qui tombent directement dans le collecteur, sans solliciter les filtres du dessus.

Des manches de grande surface sont mises en place, dont la fonction est le filtrage des poussières. Les manches sont supportées par une plaque de forte épaisseur équipée d'un joint afin de garantir une étanchéité parfaite, évitant ainsi tout risque de fuite.

Au-dessus des manches sont installés des rampes d'injection pneumatiques, garantissant un nettoyage correct de ces mêmes manches. Ces rampes sont raccordées à un réservoir d'air comprimé équipé de vannes à ouverture rapide.

L'ouverture séquentielle des vannes est commandée depuis un panneau électronique, complètement paramétrable afin d'optimiser la consommation d'air.

On retrouve en partie supérieure du filtre, au-dessus de la zone 1 le ventilateur d'aspiration avec moteur électrique ; sur certains modèles, pour des nécessités de conception, celui-ci peut être installé au sol sur des supports antivibratoires.

DESCRIPTIF DU SYSTÈME DE FILTRATION

LE DEPOUSSIERAGE INDUSTRIEL

Permet l'amélioration des conditions d'hygiène et de sécurité aux postes de travail dans les zones de pollution par poussières sèches.

Grâce à une captation à la source très étudiée, l'aspiration des poussières, générées par les machines, contribue à protéger l'opérateur et son environnement.

DES DEPOUSSEIERS AUTOMATIQUES INDUSTRIELS (filtre à poches, à manches ou à cartouches) séparent les poussières de l'air de transport.

En cas de poussières explosives, ces dépoussiériers sont conformes à la **sécurité ATEX**.

Les poussières sont récupérées (reconditionnées ou détruites selon les applications).

L'air filtré peut être recyclé pour l'économie d'énergie selon les normes validées par la **CRAM**.

UTILISATION ET PERFORMANCES DU FILTRE

Le filtre à manches autonettoyantes est conseillé pour les installations de dépoussiérage avec granulométrie comprise entre 1 et 50 microns.

Les manches employées dans le filtre d'AERSLEEVE garantissent un rendement élevé de filtration (99,9%) et un pourcentage d'émission inférieur à 0,1% pour les poussières de granulométrie comprise entre 0,2 et 2 microns avec une vitesse de passage de 0,056ms/|sec| (catégorie USGC).

TYPOLOGIES DES MANCHES FILTRANTES

Les manches filtrantes ont été conçues pour obtenir une grande surface filtrante ; elles sont réalisées avec les caractéristiques techniques indiquées à la fin du présent manuel.

Les tissus employés pour les manches des filtres répondent aux normes suivantes applicables:

- UNI ENISO 9073-2 : 1998 textiles- méthodes de preuve pour non tissu - détermination de l'épaisseur.
- UNIENISO9237 : 1999 textiles-détermination de la perméabilité à l'air des tissus.
- ISO9073-1 : 1988 Textiles -Test methods for non wovens, part1 : determination of mass per unit area.
- ISO9073-3 : 1989Textiles -Test methods for non wovens, part3 : determination of tensile strength and elongation.
- UNI11304-1 Qualité minimal de prestation et de projet requise, part 1 : dépoussiériers à sec à matrice filtrante.



Manches



Venturi



Corps supérieur

SYSTÈME DE PROPRETÉ À CONTRE-COURANT

Les soupapes sont à ouverture rapide et sont solidaires du réservoir d'air comprimé ; l'ouverture des soupapes est commandé par un séquenceur électronique, situé sur un côté du filtre. Le séquenceur a la fonction de régler le temps et la fréquence d'ouverture des électrovannes. Ce système est équipé d'un lecteur de différentiel de

pression pour le contrôle de l'encrassement du filtre. De cette façon, en ayant effectué un réglage correct le décolmatage se fait en fonction du delta P. Tous les réglages des fonctions peuvent être effectués au moyen du clavier situé sur l'appareil. Dans la fonction manuelle, le panneau commande l'ouverture des soupapes. Il est possible de programmer le temps de pause, ou le temps de travail (c'est-à-dire le temps d'ouverture des soupapes pour le déchargement de l'air à l'intérieur de la cartouche).

ÉVACUATION DES POUSSIÈRES

La poussière capturée par les manches filtrantes est déchargée au moyen du souffle d'air comprimé à contre-courant, comme spécifié dans la section (6.2 SYSTEME DE DÉCOLMATAGE À CONTRE-COURANT). Une fois séparée d'une manière forcée du tissu filtrant, la poussière descend au travers de la trémie et arrive à l'intérieur du seau de récupération.

Dans certains cas, sur demande du Client, le seau de récupération peut être remplacé par d'autres récipients comme le "big-bag" ou similaires. Dans ce cas il est conseillé de doter le filtre d'une écluse ou d'un double registre motorisé.

ÉCLUSE

L'écluse est utilisée pour un déchargement continu des poussières filtrées. En cas des poussières abrasives l'écluse est dotée de pelles anti-abrasives.



VIS SANS FIN (EN OPTION)

Les vis sans fin représentent un système modulaire très variée qui offre de nombreuses solutions pour le transport de poussières ou de grains. Elles sont fabriquées en acier au carbone avec un traitement adapté. La vis sans fin est utilisée surtout pour le transport des poussières à forte granulométrie dans le milieu industriel. Différents modèles sont disponibles avec des bouches de chargement/déchargement.

Motoréducteur vis sans fin



RISQUES DUES A L'UTILISATION INADEQUAT DU SYSTEME



Ne pas faire fonctionner le filtre à manches sans l'alimentation pneumatique.

Il faut considérer comme utilisation inadéquat tous les actes qui compromettent la fonctionnalité et la sécurité de la structure de l'installation, des appareils électriques et tout élément de commande et de liaison qui les composent.

Sont considérées comme action gravement dangereuse:

L'introduction de substances inflammables (aucune production d'étincelles), toxiques par nature ou par réaction avec les atmosphères d'utilisation.

L'usage en atmosphères agressives pour les éléments métalliques en général.

L'aspiration de polluants ardents et étincelants.

Nous vous conseillons l'utilisation de pièces de rechanges d'origine et, en cas de doutes, de consulter le service clientèle, sous peine d'annulation de la garantie.

ENTRETIEN PROGRAMMÉ

Les contrôles à exécuter pour une gestion correcte de l'installation sont à titre indicatifs.

La fréquence des contrôles doit être vérifié et planifié par le responsable de la sécurité de l'entreprise qui utilise le système, ou bien du responsable des entretiens.

Les paramètres qui peuvent modifier la fréquence des opérations d'entretien sont les suivant:

- Heures de travail journalier.
- Quantité de poussière produit.
- Granulométrie de la poussière produite.

Attention:



Toute opération d'entretien doit être effectuée exclusivement à l'arrêt du système.

ENTRETIEN JOURNALIER

Vérifier l'état de remplissage et effectuer, éventuellement, la vidange du seau de récupération des poussières.

ENTRETIEN HEBDOMADAIRE

Vérifier le fonctionnement des électrovannes;

Vérifier le fonctionnement du séquenceur;

Vérifier que la programmation pneumatique effectue les séquences de décolmatage, avec les Intervalles programmés;

Vérifier que la valeur de pression de la ligne pneumatique ne soit pas supérieure à 0,5 MPa.

ENTRETIEN MENSUEL

Vérifier de manière le fonctionnement du filtre;

Evacuer la condensation éventuelle formée à l'intérieur du réservoir d'air

ENTRETIEN ANNUEL

Vérifier l'état d'encrassement des manches à travers la porte d'inspection : remplacer les manches qui ont des signes d'abrasions ou de déchirements.

Vérifier que les pulsions pneumatiques n'ont pas produit le desserrage des fixations des manches avec la structure du filtre.

Vérifier les raccords pneumatiques et les serrages, à fermeture étanche, du connecteur des électrovannes. (en cas de remplacement de la bobine ou du contrôle du pilote, il faudra démonter avec attention la bobine en prenant soin de ne pas perdre le ressort du noyau).

Vérifier la tenue des joints.

Vérifier l'état des coussinets relatifs au groupe aspirant et contrôler la lubrification.

ENTRETIEN DE DEUX ANS

Remplacer les manches filtrantes (le remplacement doit être effectué même si la valeur maximale d'encrassement n'est pas atteinte).

REMPACEMENTS DES MANCHES

Les manches filtrantes doivent être remplacées dans les cas suivants:

Rupture accidentelle

Perte de charge supérieure à 220-250 mmh₂O (valeur affichée du séquenceur). Valeur qui est affichée aussi après 3-4 cycles de post-nettoyage.

Nombre heures de travail = 12.000 h

Attention:



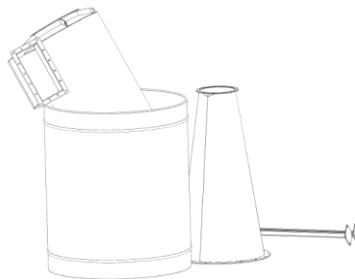
Le remplacement des manches doit être fait par des opérateurs spécialisés dotés de systèmes de protections pour les yeux, les oreilles et voies respiratoires.

DÉMANTÈLEMENT & RECYCLAGE

Les composants recyclables doivent être récoltés dans les récipients appropriés ou apportés dans un centre de tri local.

Les déchets doivent être récoltés dans des récipients spéciaux avec un étiquetage adéquat et doivent être disposé en accordance avec les lois nationales ou/et les législations locales en vigueur.

ATTENTION ! Il est formellement interdit de disposer de produits toxiques dans les égouts ou les systèmes d'épuration. Ceci concerne principalement toutes les huiles, graisses, et autres matériaux toxiques sous forme liquide ou solide.



Calendrier 2020 - Premier Semestre 1 TCI

Janvier			Février			Mars			Avril			Mai			Juin						
1	M	Vacances	1	S		1	D		1	M	60 h	1	V		1	L					
2	J		2	D		2	L	PFMP	2	J		2	S		2	M					
3	V		3	L		3	M		3	V		3	D		3	M					
4	S		4	M		4	M		4	S		4	L	60 h	4	J					
5	D		5	M		5	J		5	D		5	M		5	V					
6	L	6	J		6	V	6		L	60 h	6	M	6	M		6	S				
7	M	7	V		7	S	7	M	7		J	7	J		7	D					
8	M	8	S		8	D	8	M	8	M	8	V		8	L						
9	J	9	D		9	L	9	J	9	J	9	S		9	M						
10	V	10	L		10	M	10	M	10	V	10	D		10	M						
11	S	11	M		11	M	11	M	11	S	11	L	60 h	11	J						
12	D	12	M		12	J	12	J	12	D	12	M		12	M		12	V			
13	L	13	J		13	V	13	V	13	L	Vacances	13	M	13	M		13	S			
14	M	14	V		14	S	14	S	14	M		14	J	14	J		14	D			
15	M	15	S	Vacances	15	D	15	D	15	M		15	M	15	V	15	L				
16	J	16	D		16	L	16	L	16	J		16	J	16	S	16	S		16	M	
17	V	17	L		17	M	17	M	17	V		17	V	17	D	17	D		17	M	
18	S	18	M		18	M	18	M	18	S	18	S	18	L	18	L		18	J		
19	D	19	M		19	J	19	J	19	D	19	D	19	M	19	M		19	V		
20	L	20	J	20	V	20	V	20	L	20	L	20	M	20	M		20	S			
21	M	21	V	21	S	21	S	21	M	21	M	21	J	21	J		21	D			
22	M	22	S	22	S	22	S	22	D	22	M	22	V	Vacances	22	L					
23	J	23	D	23	D	23	D	23	M	23	J	23	S		23	S		23	M		
24	V	24	L	24	L	24	M	Projet 60 heures	24	V	24	V	24	D	24	D		24	M		
25	S	25	M	25	M	25	M		25	S	25	S	25	L	25	L		25	J		
26	D	26	M	26	M	26	J	26	J	26	D	26	M	26	M		26	V			
27	L	27	J	27	J	27	V	27	V	27	L	60 h	27	M	27	M		27	S		
28	M	28	V	28	V	28	S	28	S	28	M		28	M	28	J		28	D		
29	M	29	S	29	S	29	S	29	D	29	M	29	M	29	V		29	L			
30	J			30	L	30	L	30	L	30	J	30	J	30	S		30	M			
31	V			31	M	31	M	31	M	31	M	31	D	31	D		31	D			

Calendrier 2020 - Second Semestre

Juillet		Août		Septembre		Octobre		Novembre		Décembre	
1	M	1	S	1	M	1	J	1	D	1	M
2	J	2	D	2	M	2	V	2	L	2	M
3	V	3	L	3	J	3	S	3	M	3	J
4	S	4	M	4	V	4	D	4	M	4	V
5	D	5	M	5	S	5	L	5	J	5	S
6	L	6	J	6	D	6	M	6	V	6	D
7	M	7	V	7	L	7	M	7	S	7	L
8	M	8	S	8	M	8	J	8	D	8	M
9	J	9	D	9	M	9	V	9	L	9	M
10	V	10	L	10	J	10	S	10	M	10	J
11	S	11	M	11	V	11	D	11	M	11	V
12	D	12	M	12	S	12	L	12	J	12	S
13	L	13	J	13	D	13	M	13	V	13	D
14	M	14	V	14	L	14	M	14	S	14	L
15	M	15	S	15	M	15	J	15	D	15	M
16	J	16	D	16	M	16	V	16	L	16	M
17	V	17	L	17	J	17	S	17	M	17	J
18	S	18	M	18	V	18	D	18	M	18	V
19	D	19	M	19	S	19	L	19	J	19	S
20	L	20	J	20	D	20	M	20	V	20	D
21	M	21	V	21	L	21	M	21	S	21	L
22	M	22	S	22	M	22	J	22	D	22	M
23	J	23	D	23	M	23	V	23	L	23	M
24	V	24	L	24	J	24	S	24	M	24	J
25	S	25	M	25	V	25	D	25	M	25	V
26	D	26	M	26	S	26	L	26	J	26	S
27	L	27	J	27	D	27	M	27	V	27	D
28	M	28	V	28	L	28	M	28	S	28	L
29	M	29	S	29	M	29	J	29	D	29	M
30	J	30	D	30	M	30	V	30	L	30	M
31	V	31	L			31	S			31	J

1TCI - du 30 septembre au 05 octobre 2019

	lundi 30/09	mardi 01/10	mercredi 02/10	jeudi 03/10	vendredi 04/10	samedi 05/10
8h00	ANGLAIS LV1 PETIT M. C113 LP		PREVENT.-SANTE-ENV. SEKKALI B. C007 LP		PHYSIQUE-CHIMIE BARBE N. [1TCI P2] C201LP,LABO	
8h55	ARTS APPL.CULT.ARTIS MINNE O. C009 LP	ENS.TECHNOL.PROFESS. POLVENT E. [1TCI P1]	FRANCAIS ZEROUAL M. C126 LP	ENS.TECHNOL.PROFESS. FERBUS S. [1TCI P1]	ACCOMPAGNEMT. PERSO. MONNEVEUX C. [1TCI P1] C001 LP,C003	ENS.TECHNOL.PROFESS. VANQUICKELBERGE R. [1TCI P2]
9h50						
10h05			ED.PHYSIQUE & SPORT. LEFEBVRE P. ORICHETA J. [1EPSGR.6]	ED.PHYSIQUE & SPORT. LEFEBVRE P. ORICHETA J. [1EPSGR.6]	PHYSIQUE-CHIMIE THEVENY S. <1TCI> 1TCI P1 C205LP,LABO	
11h00		ANGLAIS LV1 PETIT M. [1TCI P2] C113 LP	ANGLAIS LV1 PETIT M. [1TCI P1] C113 LP	HISTOIRE-GEOGRAPHIE ZEROUAL M. [1TCI P1] C126 LP		
11h55	ED.PHYSIQUE & SPORT. DEVISSSE L.,ORICHETA J. [1EPSGR.5]		HISTOIRE-GEOGRAPHIE ZEROUAL M. C126 LP	MATHEMATIQUES BARBE N. C007 LP,MATH	CONSTRUCT. MECANIQUE VANLEENE B. E205	
12h50						
13h05	HISTOIRE-GEOGRAPHIE ZEROUAL M. [1TCI P2] C126 LP	ED.PHYSIQUE & SPORT. DEVISSSE L.,ORICHETA J. [1EPSGR.5]	ACCOMPAGNEMT. PERSO. SEKKALI B. [1TCI P2] C001 LP,C003			
14h00					MATHEMATIQUES BARBE N. C007 LP,MATH	
14h55		CONSTRUCT. MECANIQUE VANLEENE B. [1TCI P2] E205	ENS.TECHNOL.PROFESS. FERBUS S. [1TCI P2]	CONSTRUCT. MECANIQUE VANLEENE B. [1TCI P1] E205	ECONOMIE-GESTION MONNEVEUX C. C012 LP	
15h50	ENS.TECHNOL.PROFESS. POLVENT E. [1TCI P1]			ENS.TECHNOL.PROFESS. VANQUICKELBERGE R. [1TCI P2]		
16h05		ENS.TECHNOL.PROFESS. FERBUS S.		FRANCAIS ZEROUAL M. [1TCI P1] C126 LP	ACCOMPAGNEMT. PERSO. BARBE N. [1TCI P1] C001 LP,C003,C201LP	ACCOMPAGNEMENT PERSONNALISE MONNEVEUX C. [1TCI P2]
17h00						FRANCAIS ZEROUAL M. C126 LP
17h55						