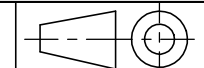


4.4	1	Manchette		
4.3	1	Bride circulaire - 400		
4.2	1	Corps		
4.1	1	Bride circulaire - 200		ep 4
Rep	Nb	Désignation	Matière	Observation

LP FERNAND LEGER



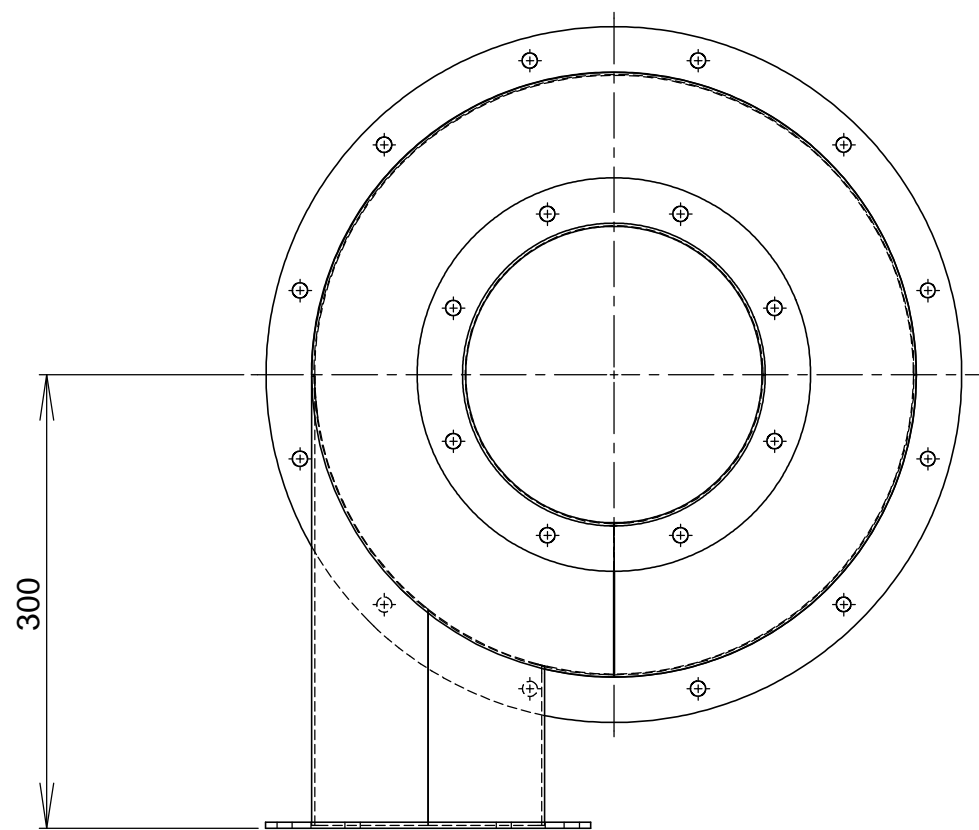
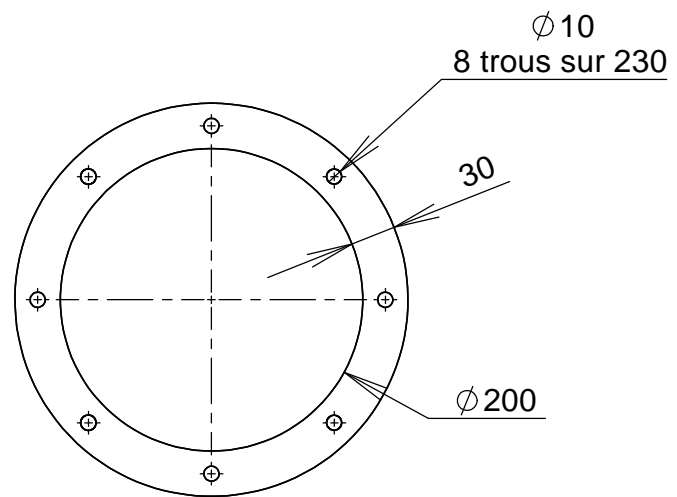
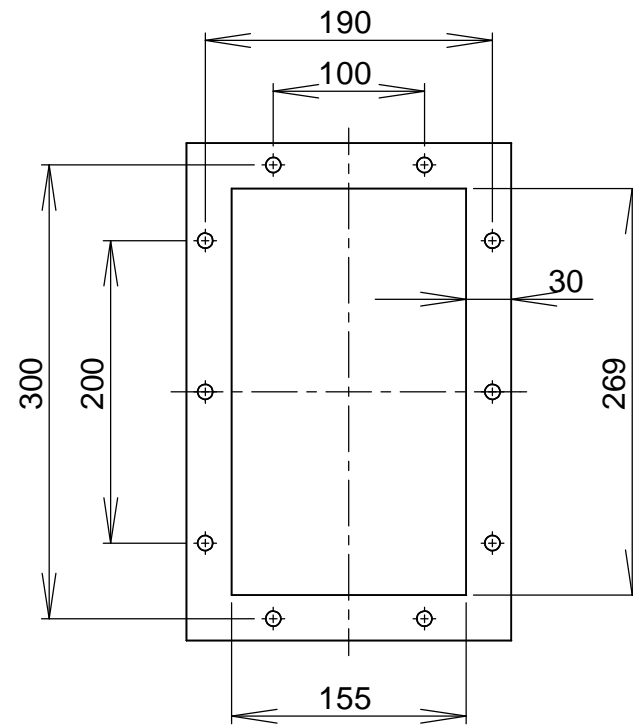
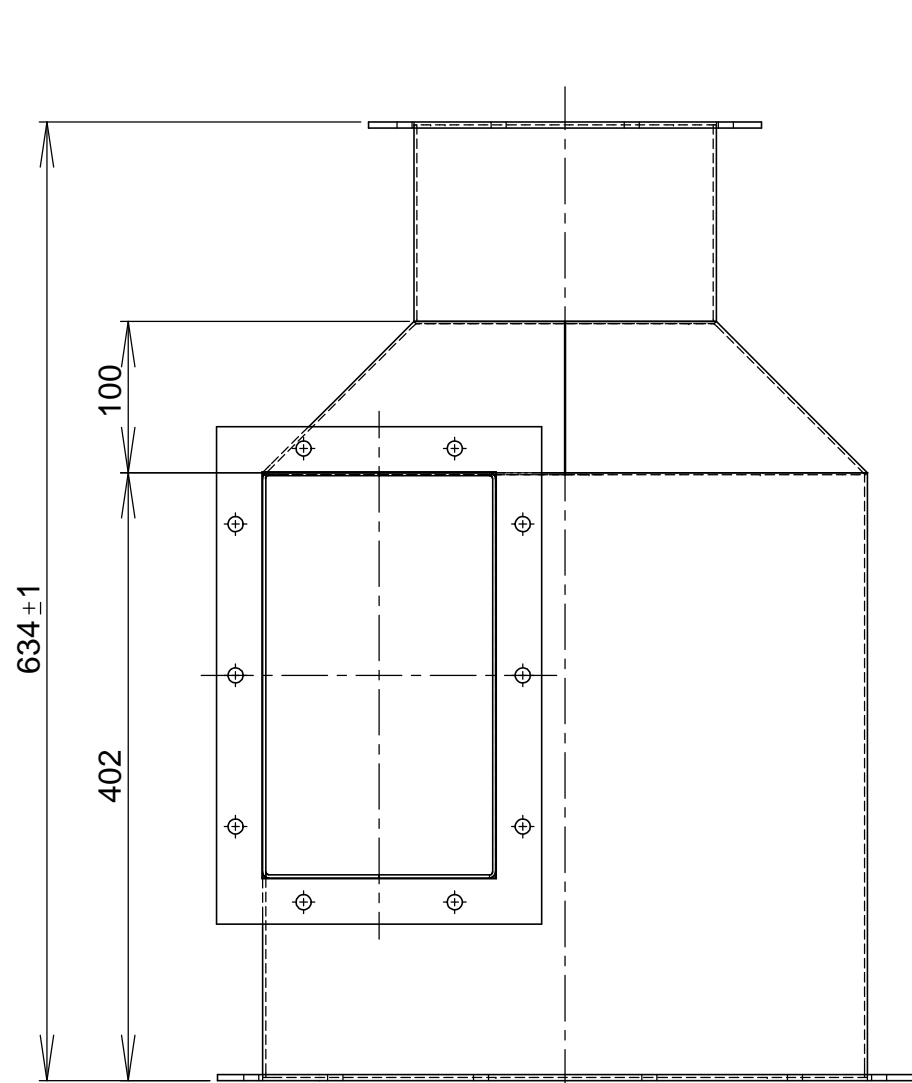
Nom: ROUSSEL

PARTIE INFÉRIEURE

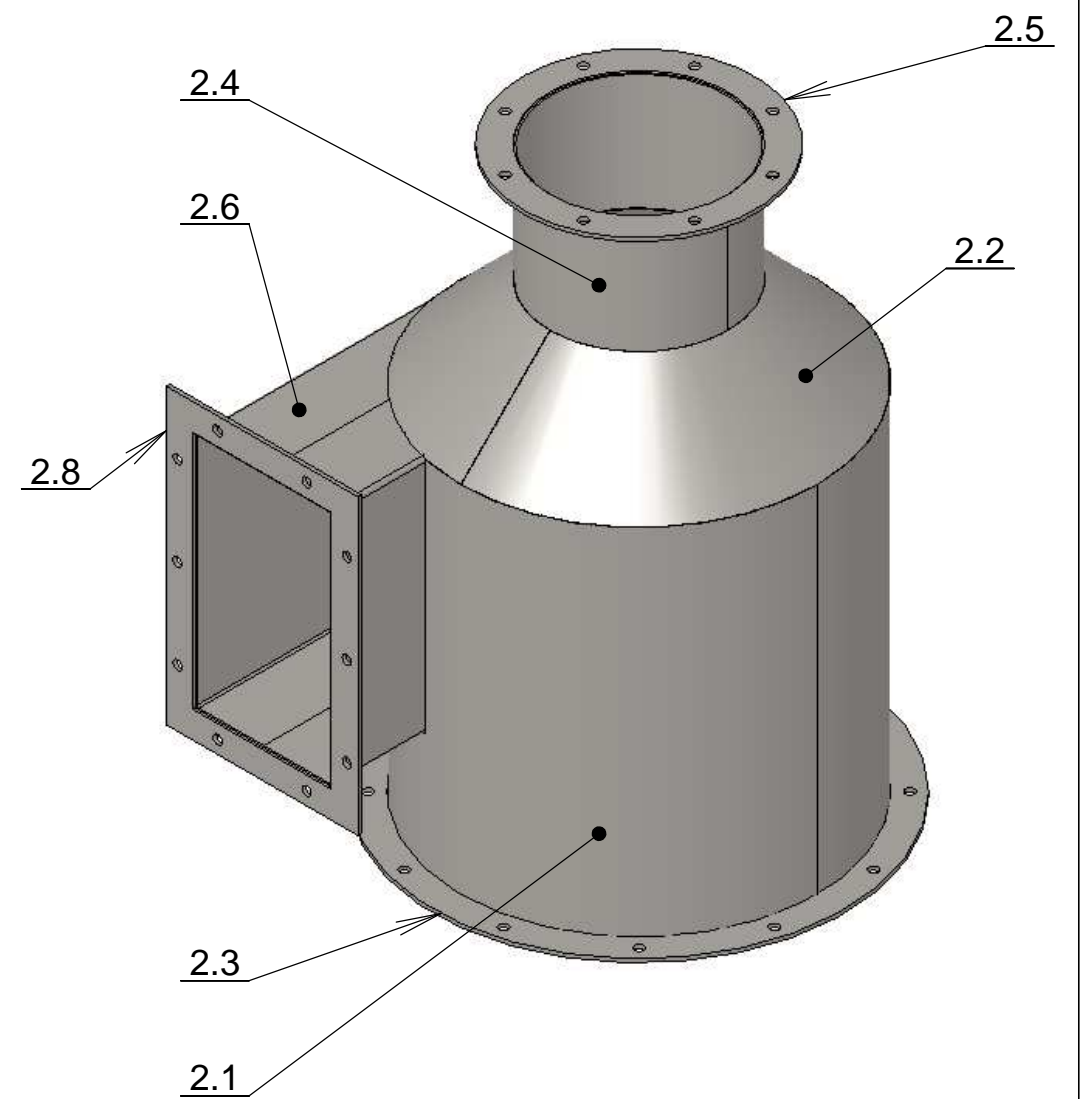
Ech: 1:5

A3

Retrait de bride = 2mm

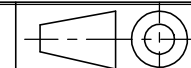


Retrait de bride = 2mm



2.8	1	bride rectangulaire		ep 5
2.7	1	Pièce5		
2.6	1	Pièce4		
2.5	1	Bride circulaire -200		
2.4	1	Sortie supérieure		
2.3	1	Bride circulaire - 400		
2.2	1	Corps		
2.1	1	Corps		
Rep	Nb	Désignation	Matière	Observation

LP FERNAND LEGER

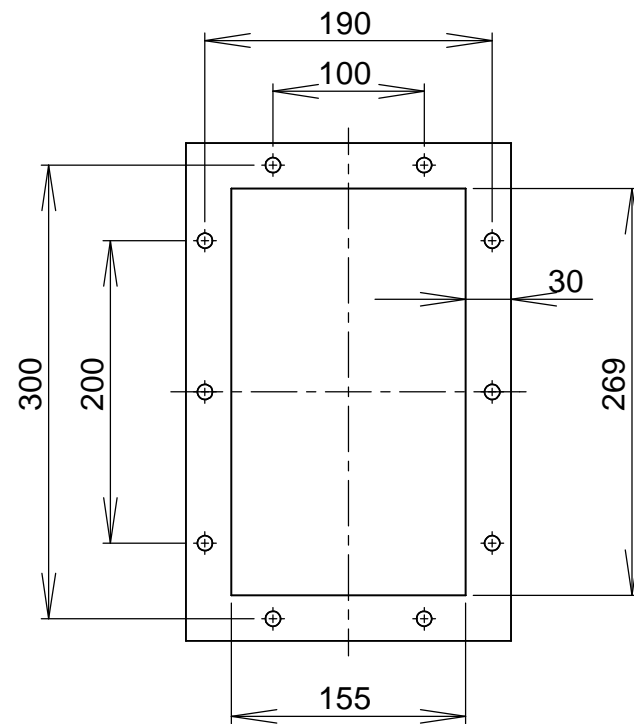
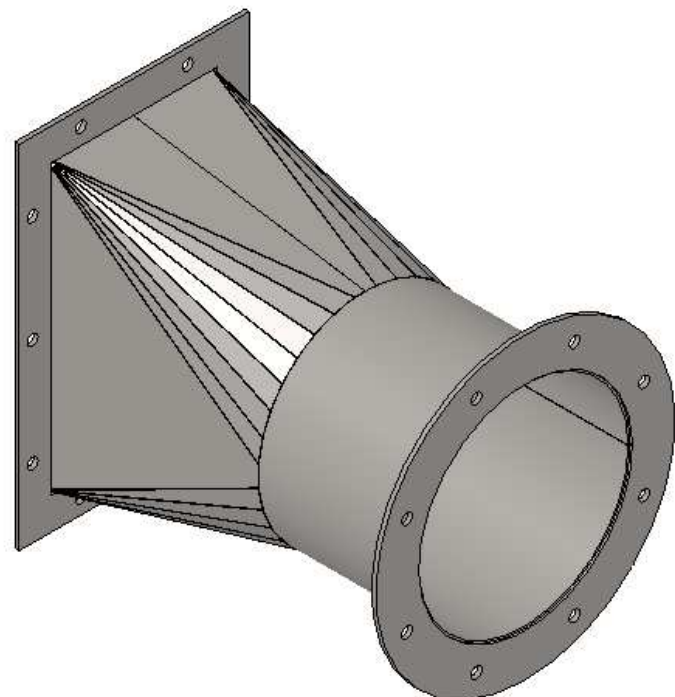
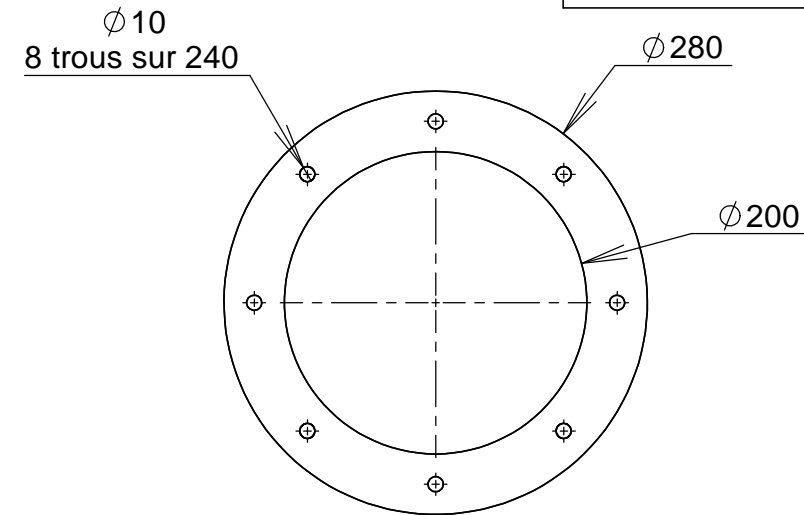
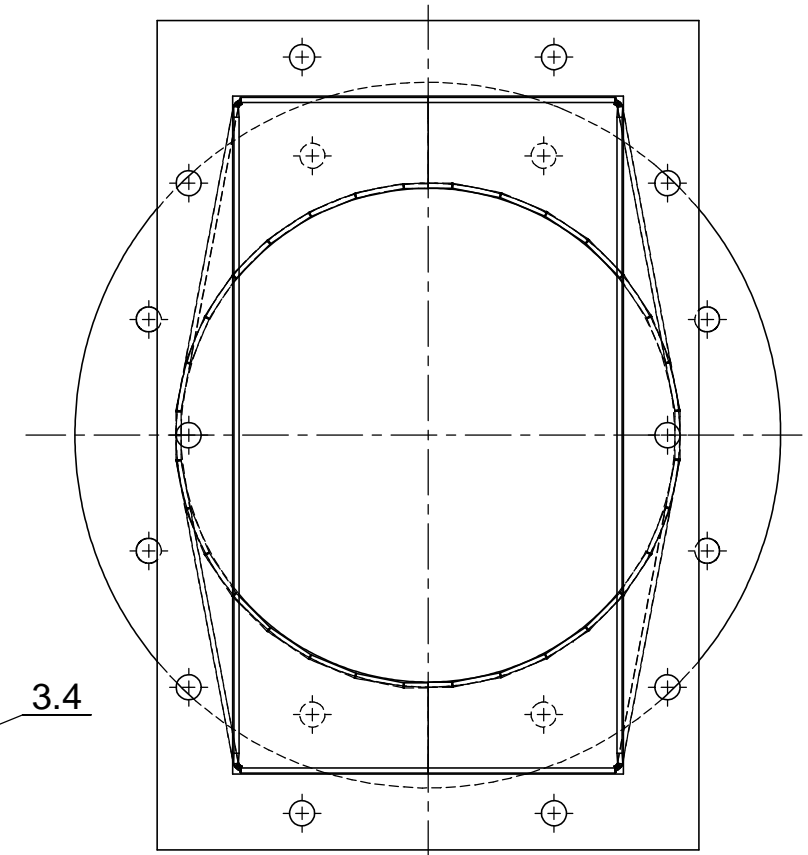
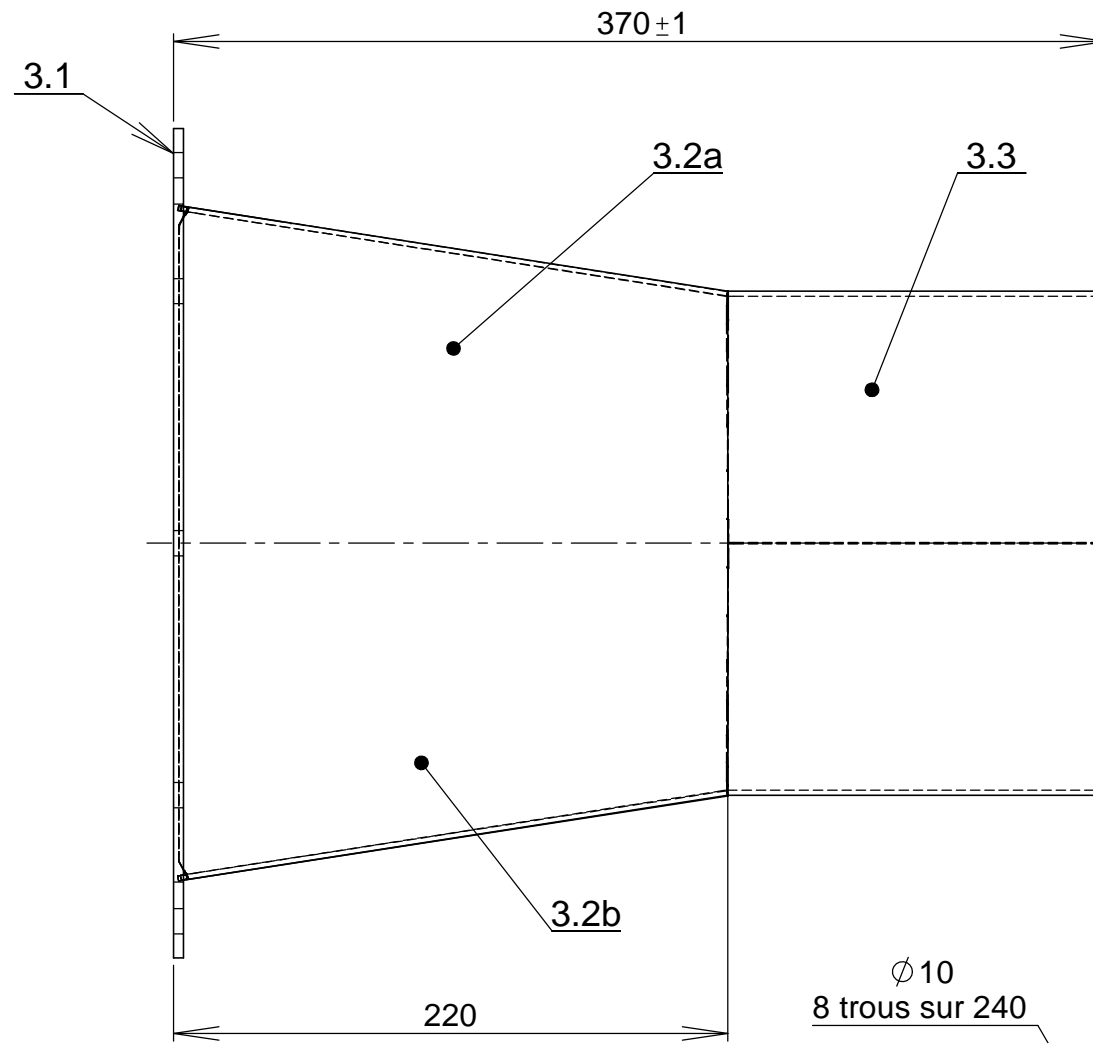
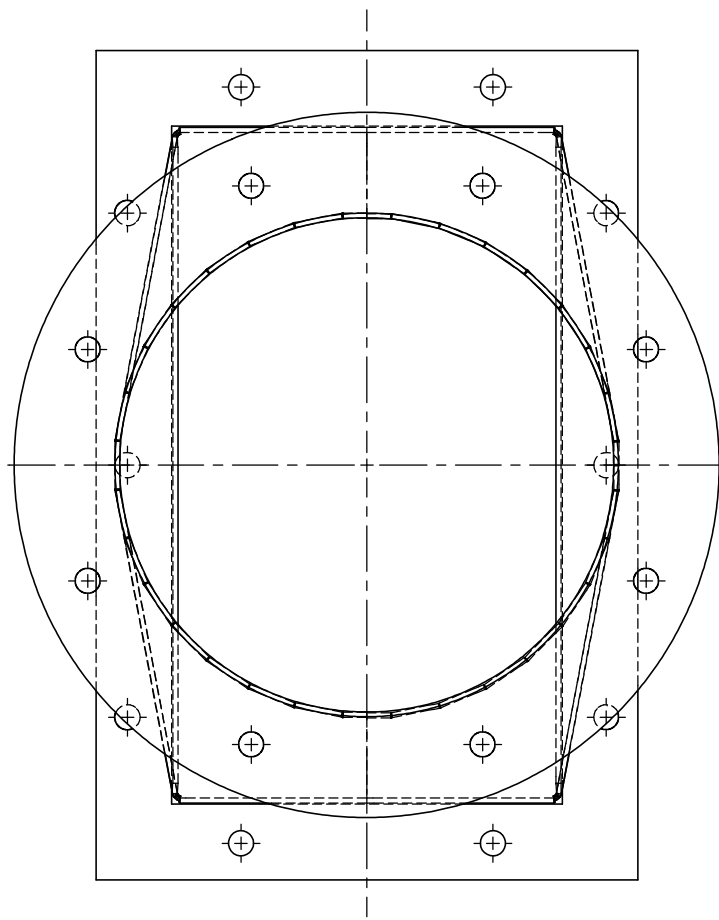


Nom: ROUSSEL

CYCLONE intermédiaire

Ech: 1:5

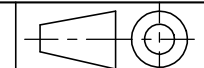
A3



Retrait de bride = 2mm

3.4	1	Bride circulaire - 200	S 235	ep 4
3.3	1	Manchette	S 235	ep 2
3.2	2	Corps	S 235	ep 2
3.1	1	bride rectangulaire	S 235	ep 5
Rep	Nb	Désignation	Matière	Observation

LP FERNAND LEGER

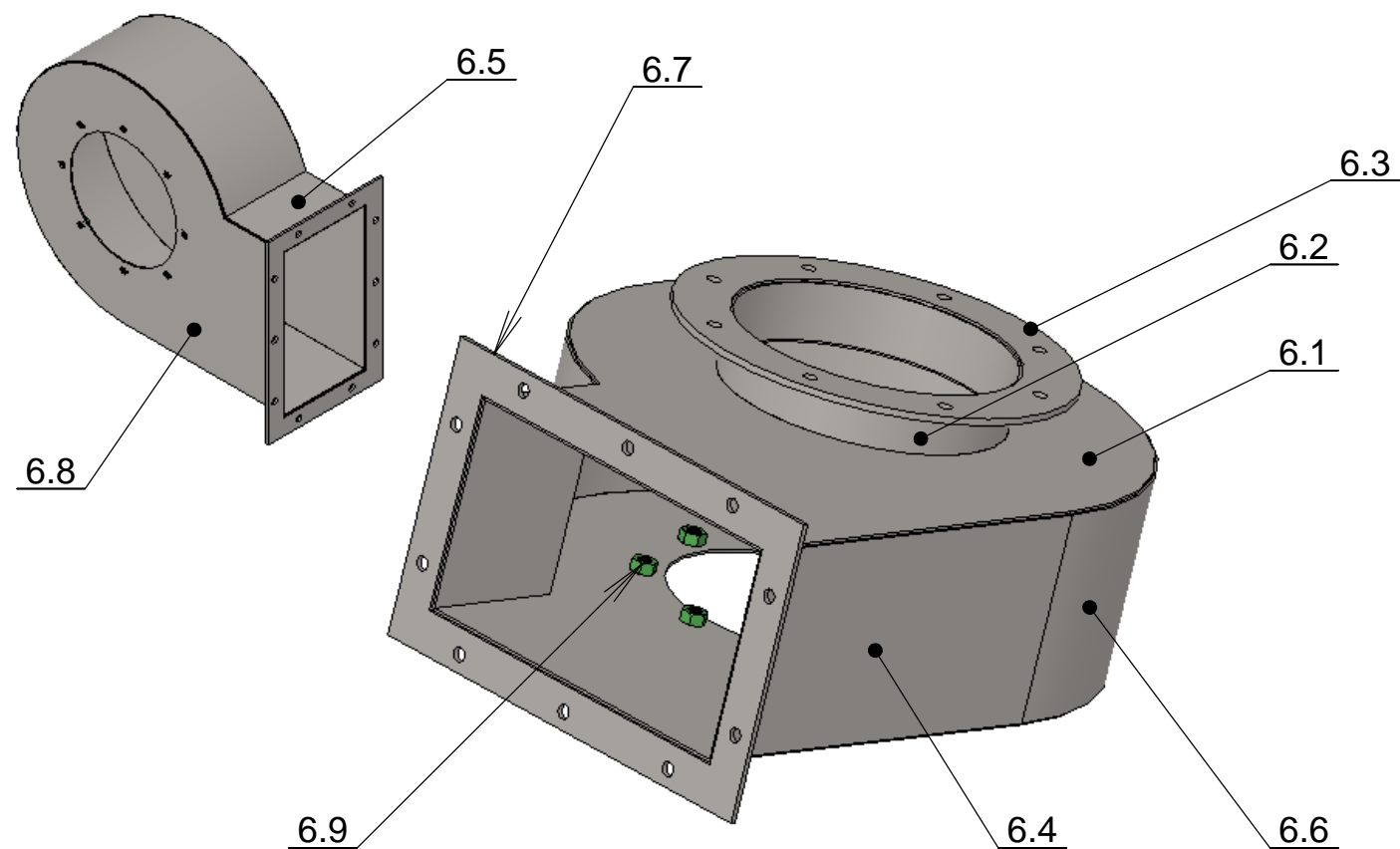
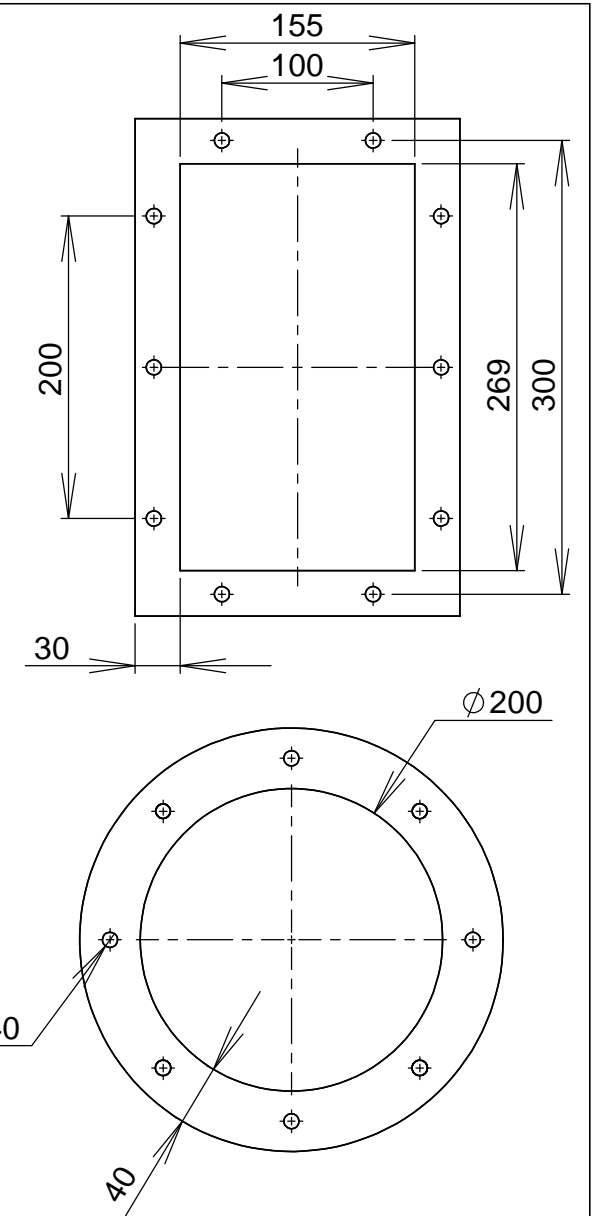
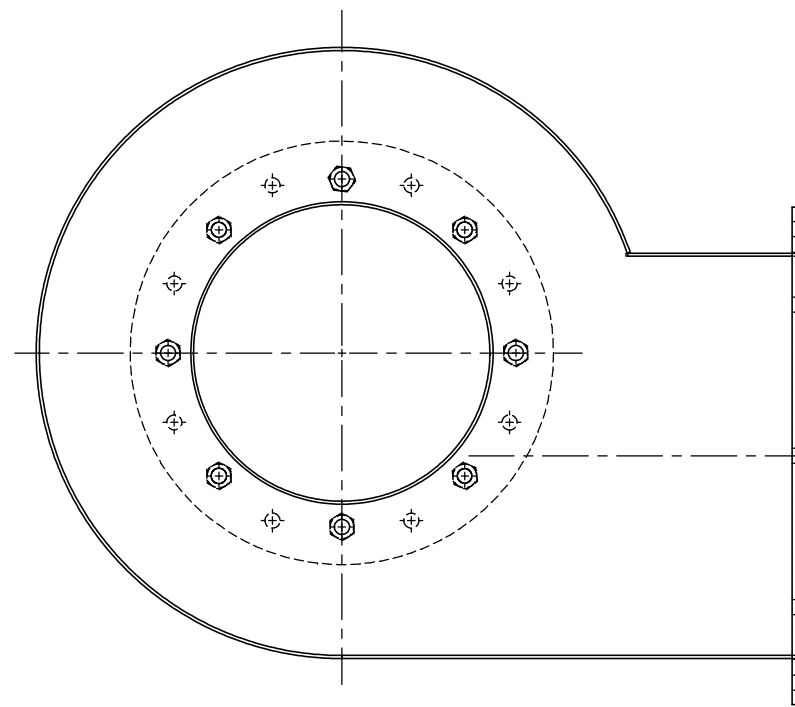
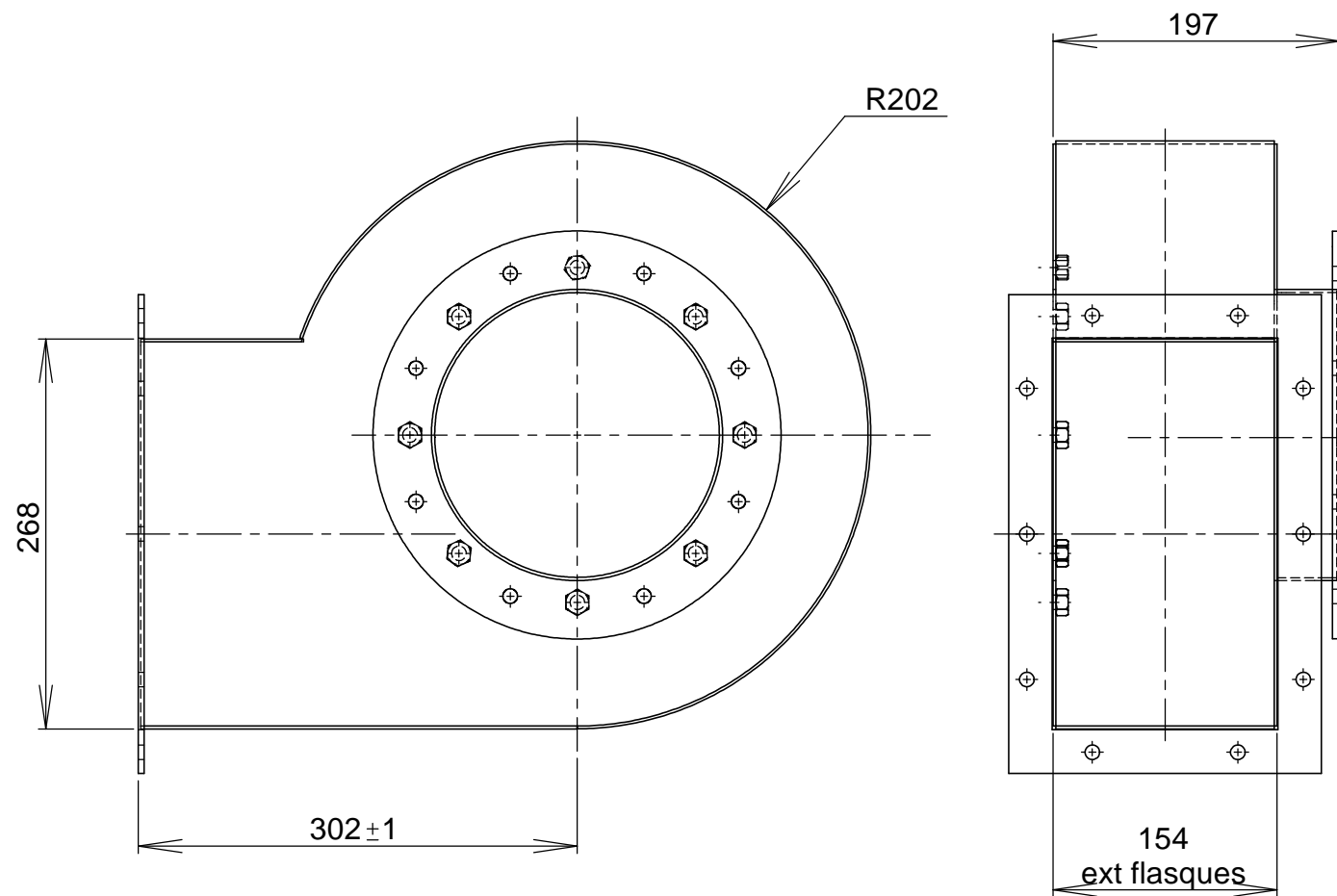


Nom: ROUSSEL

ENTREE LATERALE

Ech: 1:3

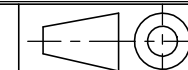
A3



REtrait de bride =2 mm

6.9	8	EcrouH Iso 4032-M10		
6.8	1	Flasque inférieur		
6.7	1	Bride rectangulaire sortie latérale		
6.6	1	Côté tôle diam 400 int		
6.5	1	Côté tôle L=112		
6.4	1	Côté tôle L=300		
6.3	1	Bride sortie moteur		
6.2	1	sortie supérieure		
6.1	1	Flasque supérieur		
Rep	Nb	Désignation	Matière	Observation

LP FERNAND LEGER

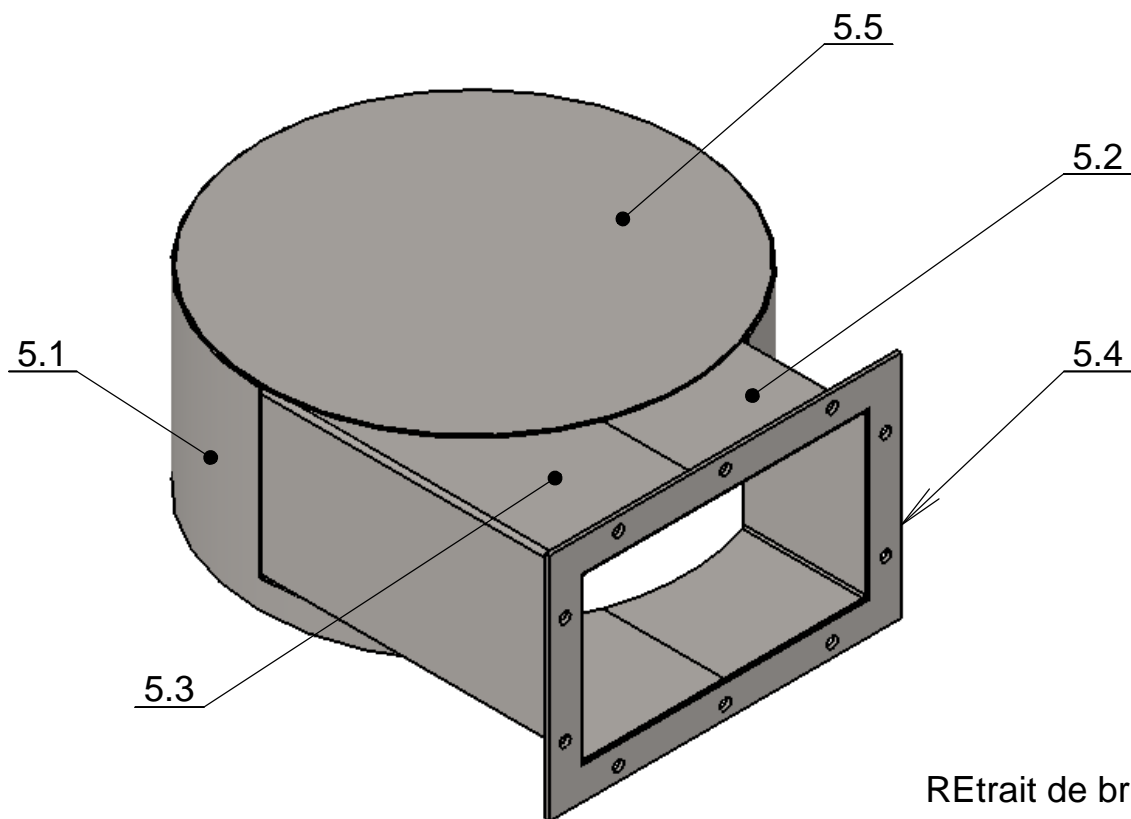
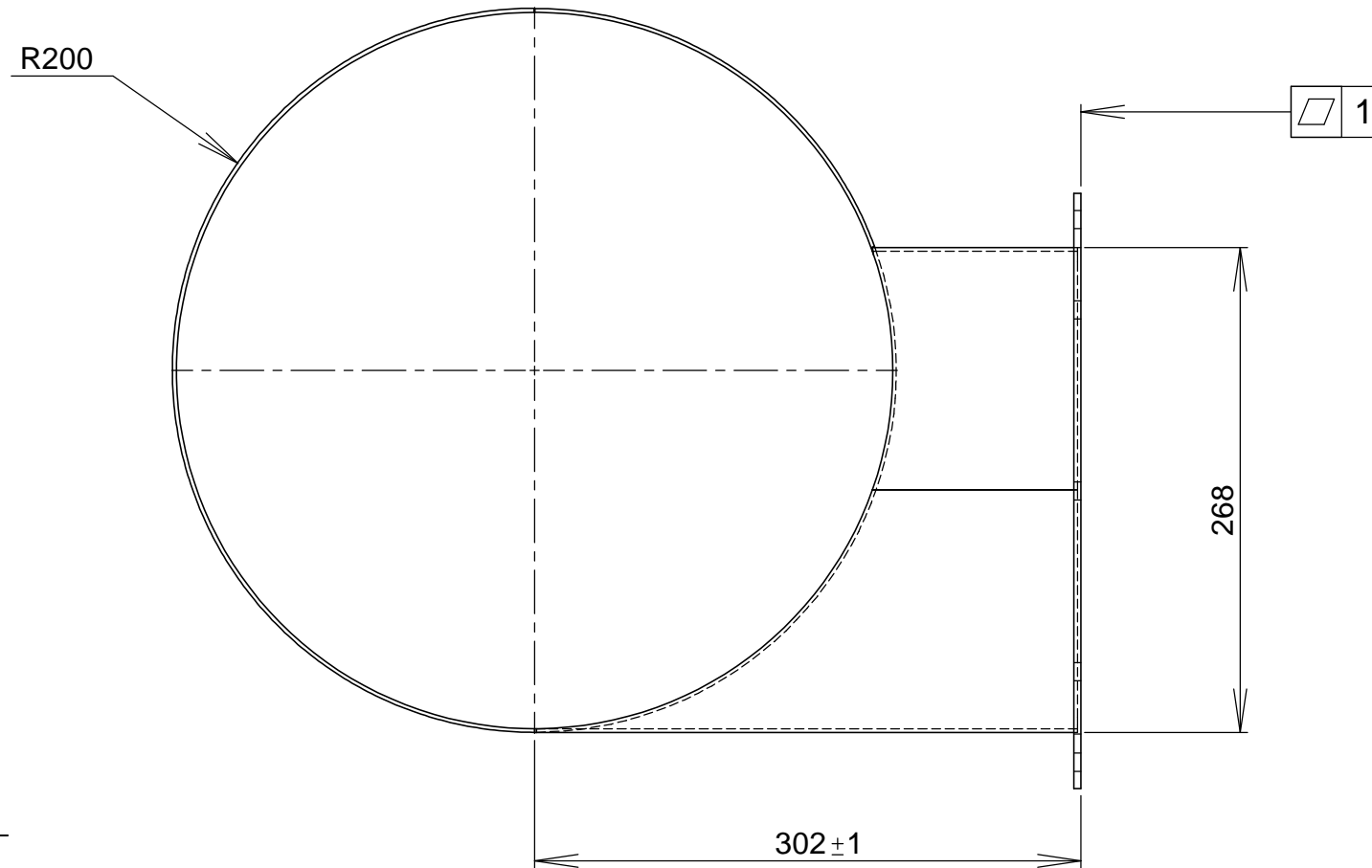
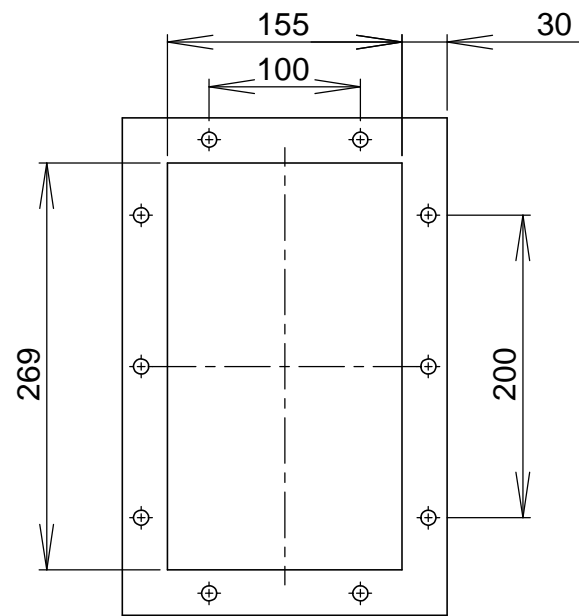
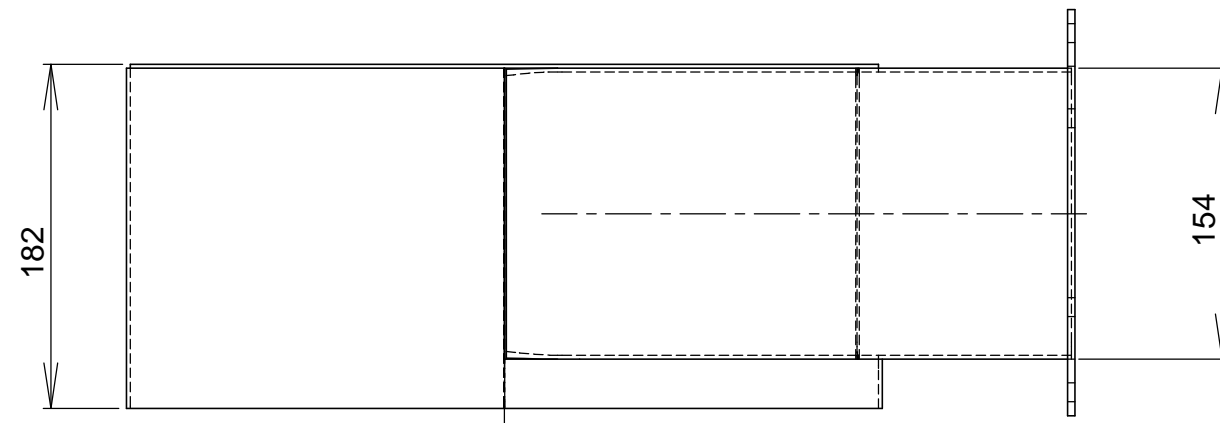
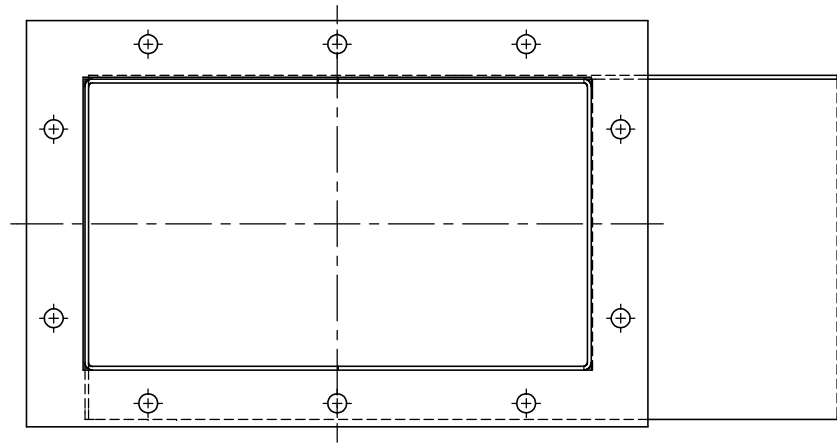


Nom: ROUSSEL

CYCLONE HAUT

Ech: 1:5

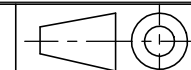
A3



REtrait de bride = 2mm

5.5	1	Pièce1^Sortie supérieure sacs		
5.4	1	bride rectangulaire 3		
5.3	1	3		
5.2	1	2		
5.1	1	Support de sacs		
Rep	Nb	Désignation	Matière	Observation

LP FERNAND LEGER

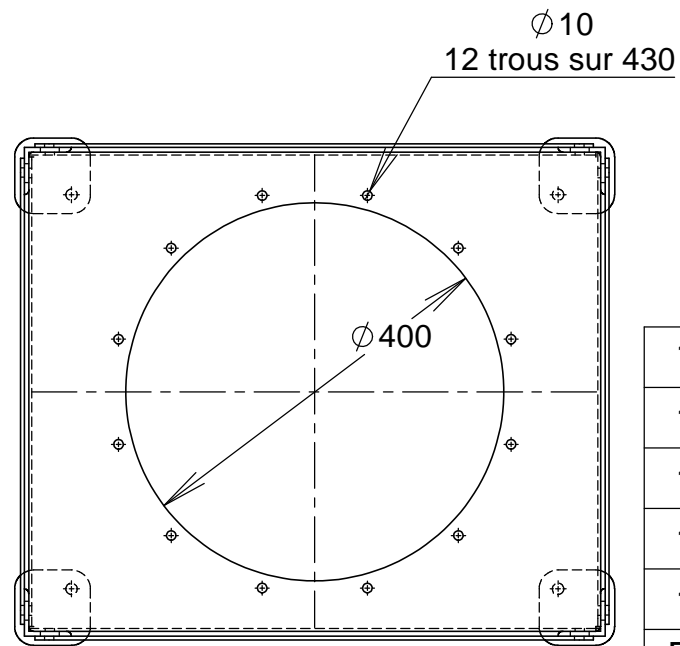
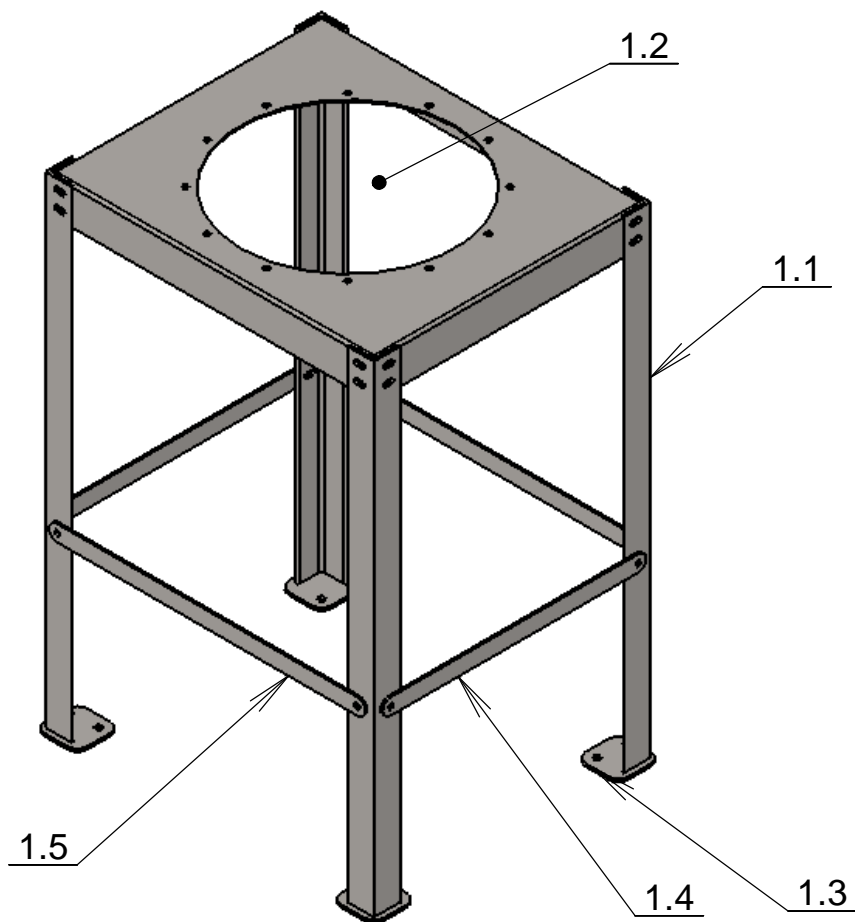
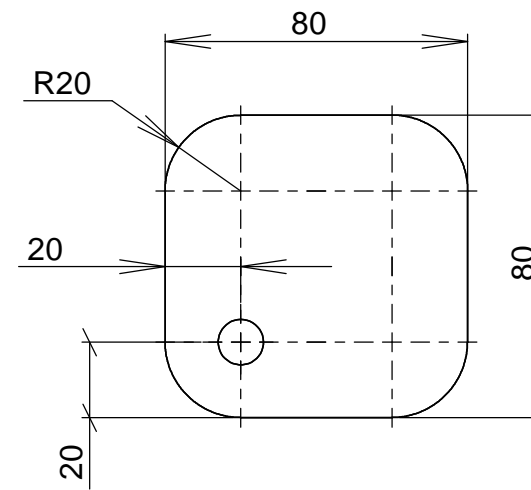
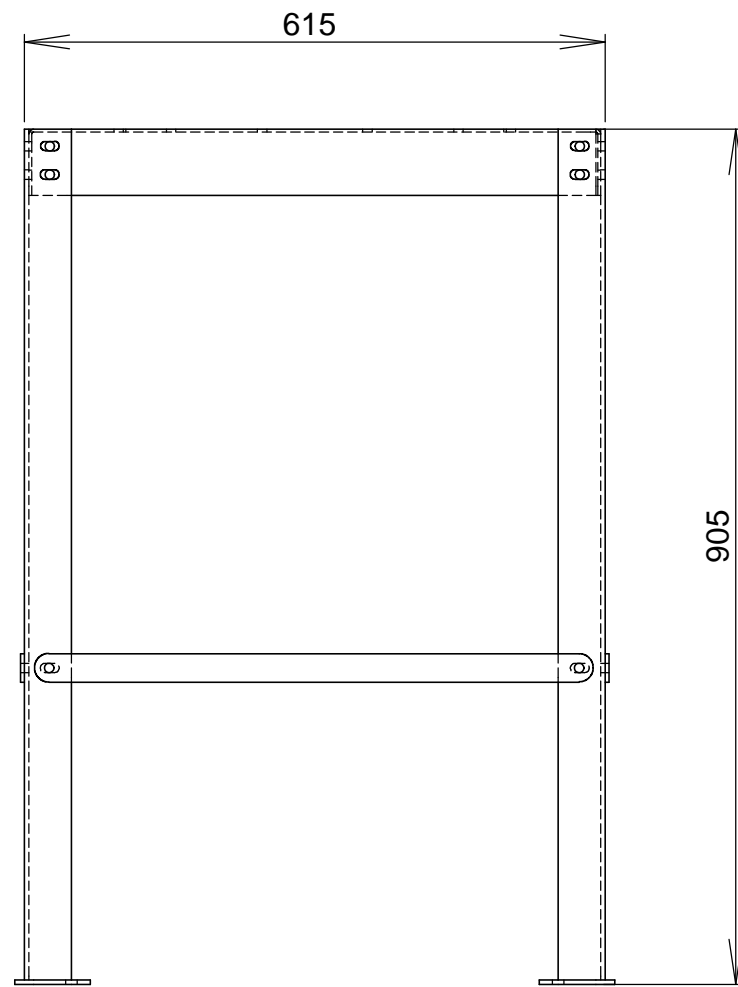
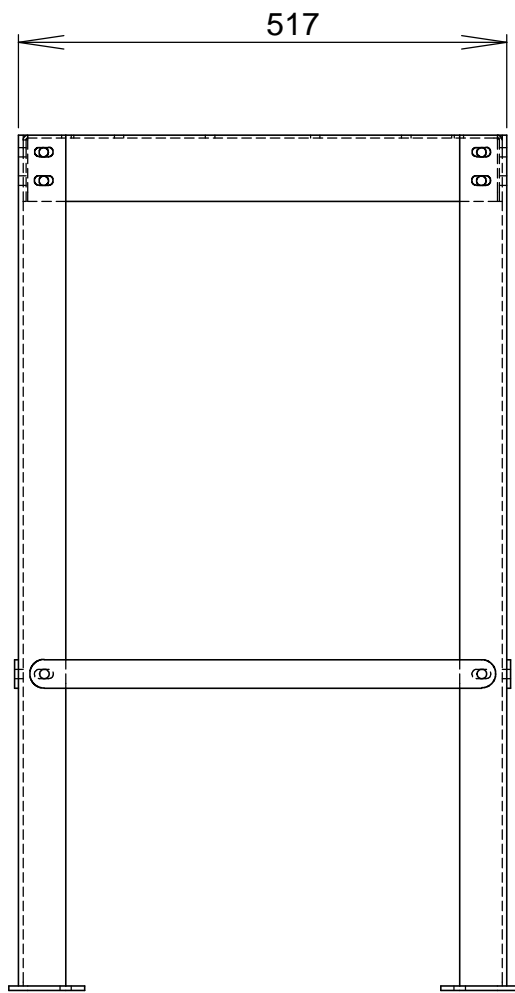


Nom: ROUSSEL

SORTIE SUPERIEURE SACS

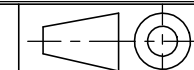
Ech: 1:4

A3



1.5	2	Renfort longitudinal		
1.4	2	Renfort transversal		
1.3	4	Platine		
1.2	1	Table		
1.1	4	Pied		
Rep	Nb	Désignation	Matière	Observation

LP FERNAND LEGER



Nom: ROUSSEL

TABLE SUPPORT

Ech: 1:8

A3