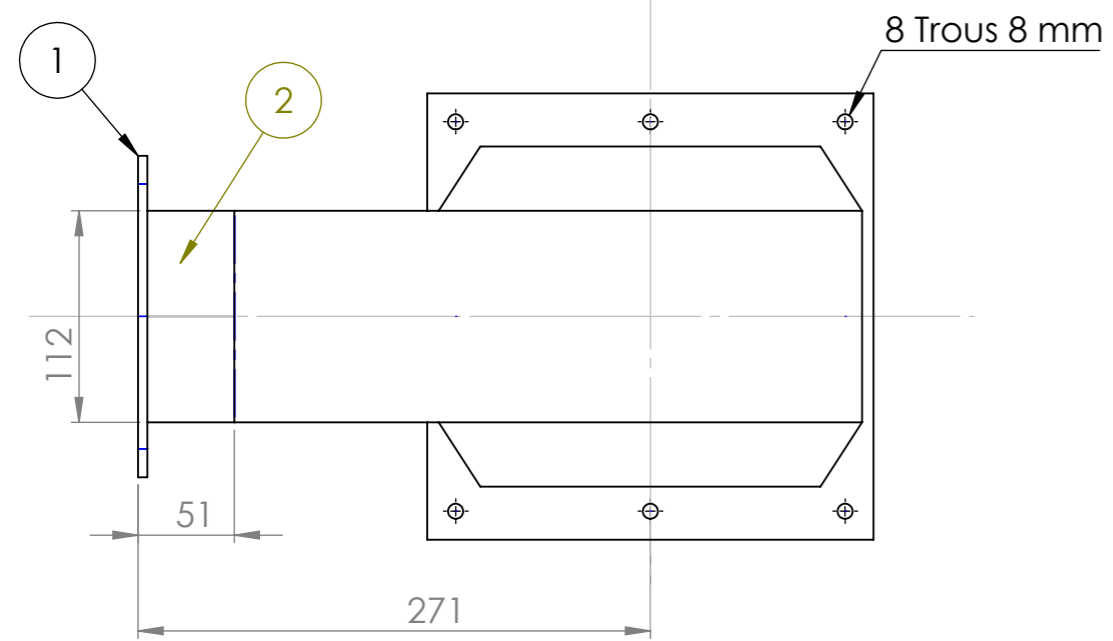
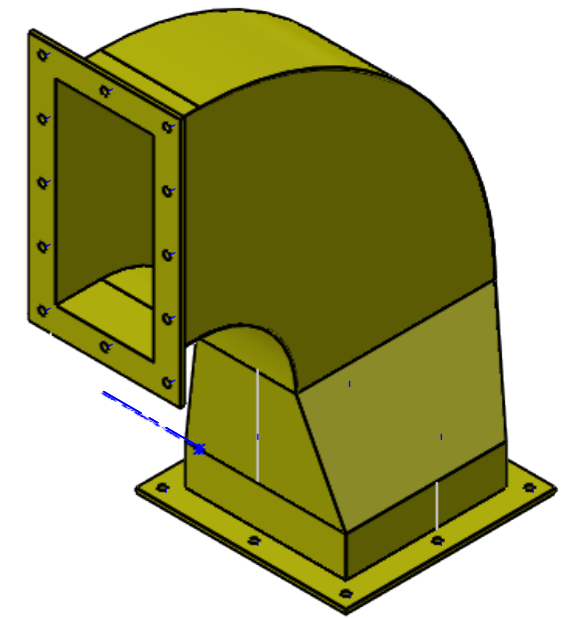
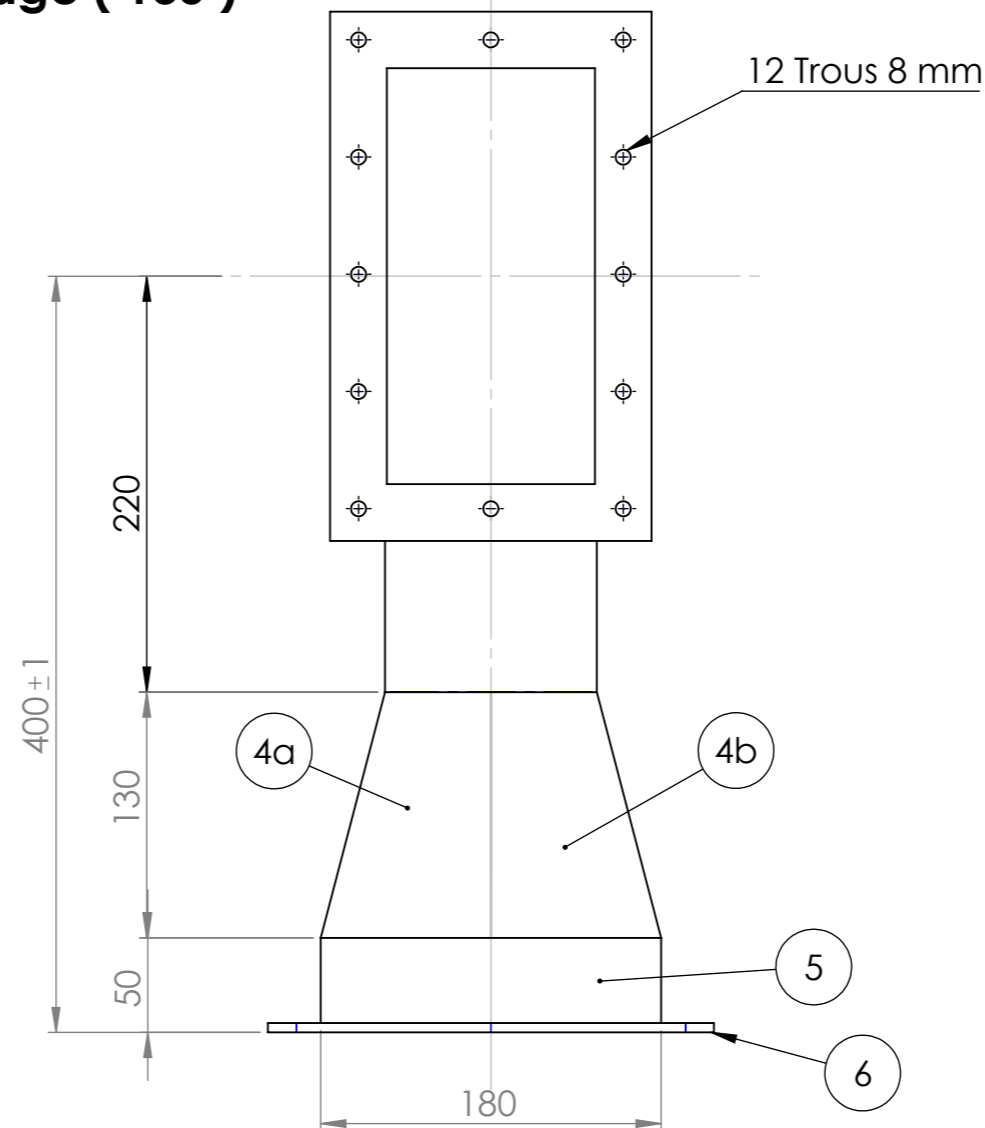
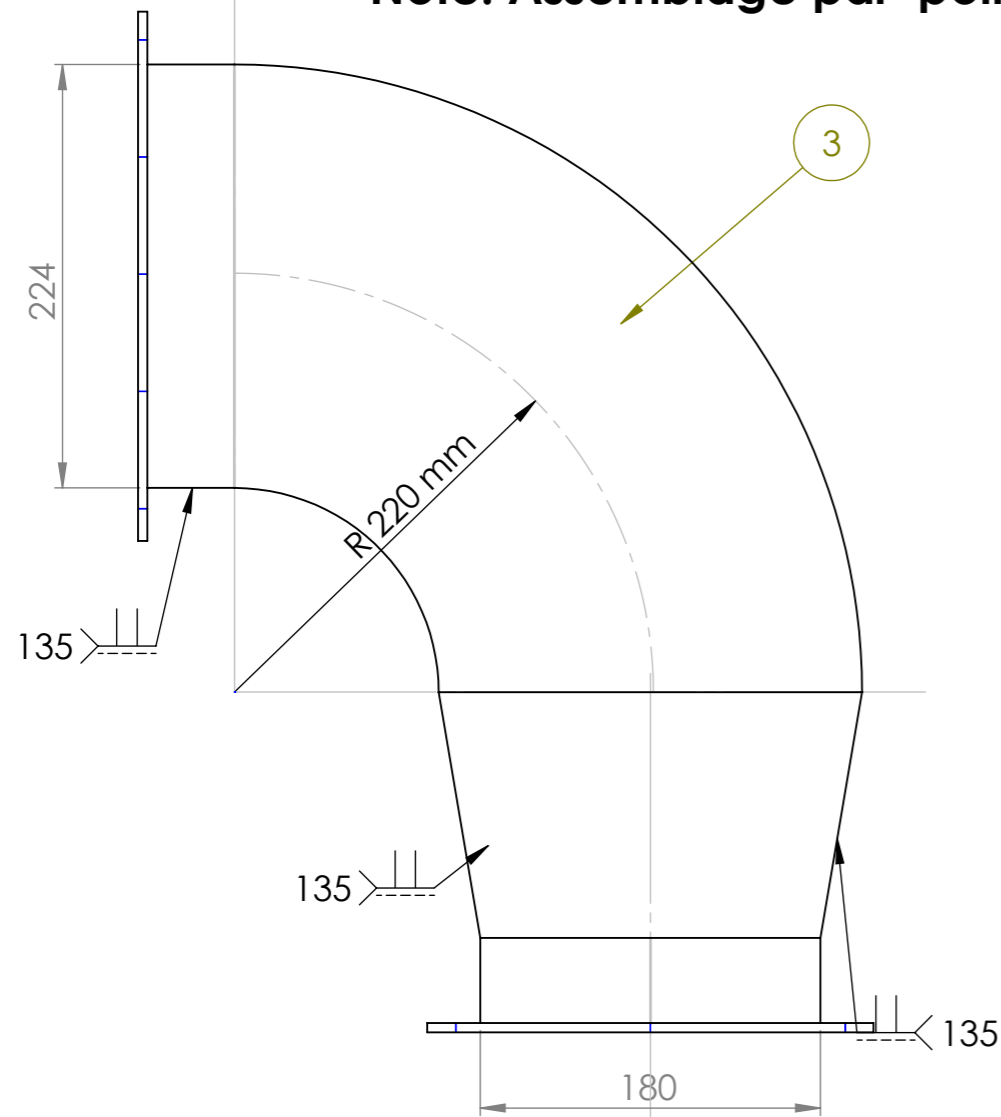
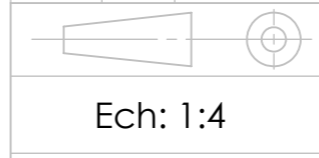


**Note: Assemblage par pointage ( 135 )**



6	1	Bride Carrée Plat 30x5	S235	Ep 5 mm
5	1	Manchette inf Rectangulaire	S235	Ep 2 mm
4b	1	1/2 Hotte	S235	Ep 2 mm
4a	1	1/2 Hotte	S235	Ep 2 mm
3	1	Conduit Ractangulaire	S235	Ep 2 mm
2	1	Manchette Rectangulaire	S235	Ep 2 mm
1	1	Bride Rectangulaire Plat 30x5	S235	Ep 5 mm
Rep	NB	Désignation	Matière	Obs.



**RACCORDEMENT SECHEUR**

Lycée Fernand LEGER M MARECHAL