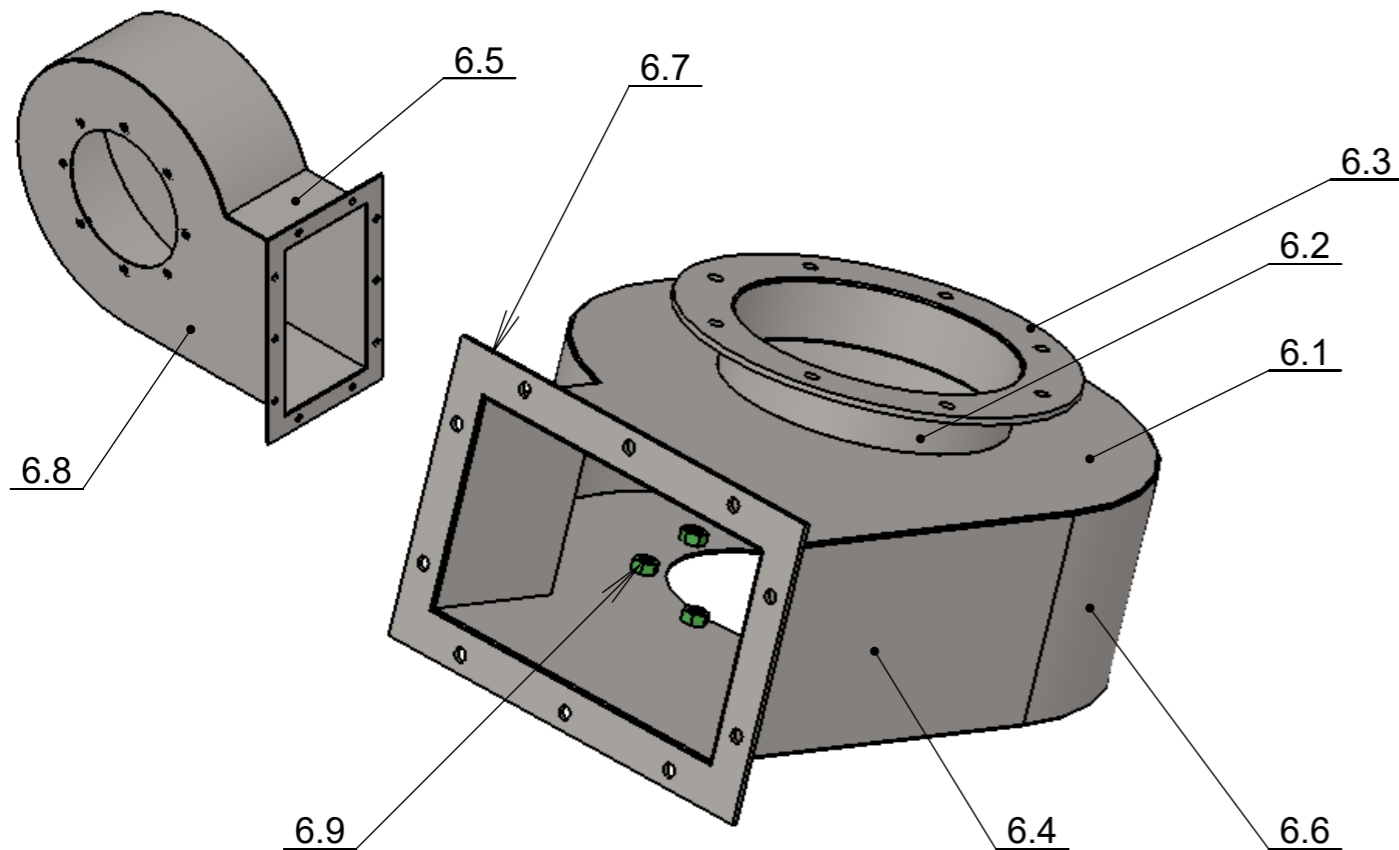
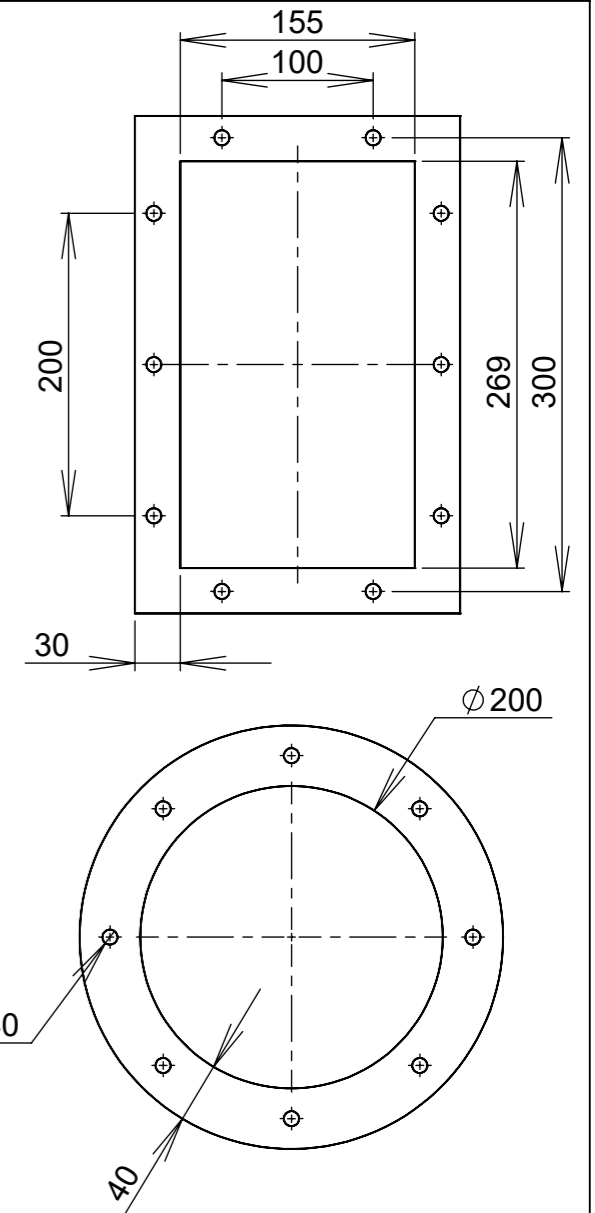
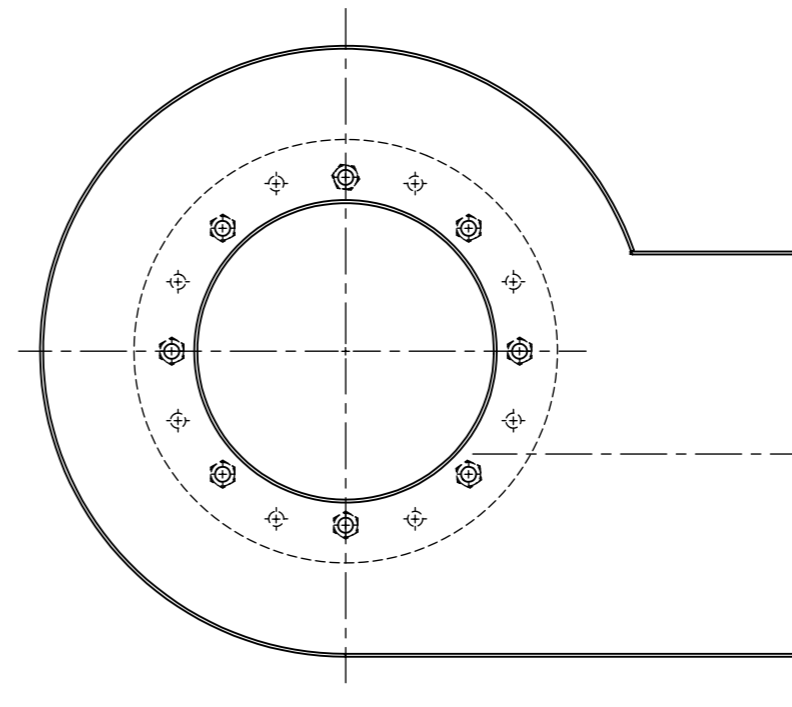
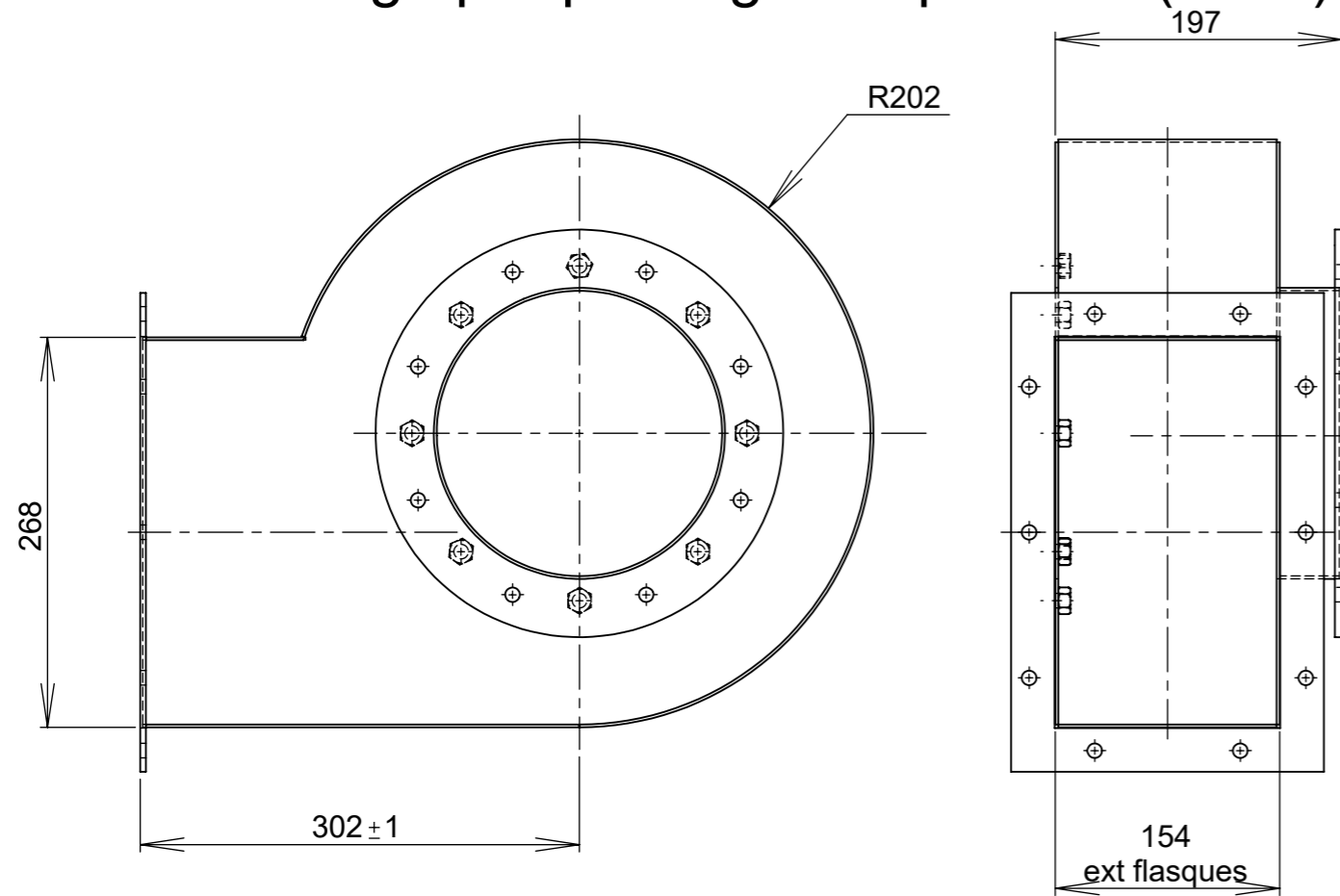


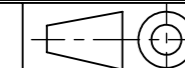
Note: Assemblage par pointage uniquement (135)



Retrait de bride =2 mm

6.9	8	EcrouH Iso 4032-M10	S235	
6.8	1	Flasque inférieur	S235	
6.7	1	Bride rectangulaire sortie latérale	S235	
6.6	1	Côté tôle diam 400 int	S235	
6.5	1	Côté tôle L=112	S235	
6.4	1	Côté tôle L=300	S235	
6.3	1	Bride sortie moteur	S235	
6.2	1	sortie supérieure	S235	
6.1	1	Flasque supérieur	S235	
Rep	Nb	Désignation	Matière	Observation

LP FERNAND LEGER



Nom: ROUSSEL

CYCLONE HAUT

Ech: 1:5

A3