

Membres de la commission de pré-validation:

--	--	--	--

Pré-validé  Non validé

Observations :

--

Membres de la commission de validation:

--	--	--	--

Pré-validé  Non validé

Observations :

--

Documents à fournir à la commission de pré-validation :

- Descriptif technique du projet (Obligatoire) Folio .../...
- Plans d'ensemble et/ou définition (Obligatoire) Folio .../...
- Calendrier prévisionnel du projet (Obligatoire) Folio .../...
- Plan initial du projet Folio .../...
- Autres documents (Organisation,...) Folio .../...

A cocher

<input type="checkbox"/>
<input type="checkbox"/>
<input type="checkbox"/>
<input type="checkbox"/>
<input type="checkbox"/>

Documents ressources fournis aux candidats (facultatif aux commissions) :

- 3D numérique du projet
- Plan d'ensemble
- Plans de définition
- Extraits de normes
- Documents liés aux procédures de sécurité et au respect de l'environnement
- Descriptifs des moyens de contrôle et de réalisation
- Documents techniques numérisés (Dmos, Matières,...)

<input type="checkbox"/>
<input type="checkbox"/>
<input type="checkbox"/>
<input type="checkbox"/>
<input type="checkbox"/>
<input type="checkbox"/>

IEN STI M.ROSIAU Denis	Date :	Signature :
---------------------------	--------	-------------

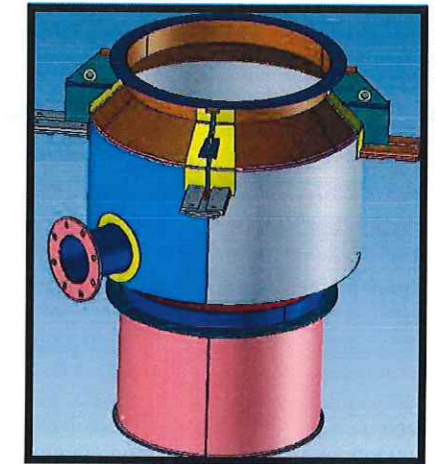
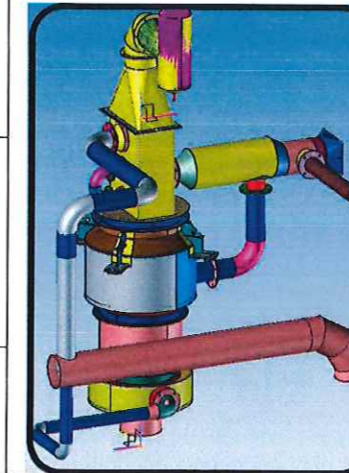
**Bac Pro TCI Session : 2022 Epreuve E31 (deuxième situation)**  
Fabrication d'un ensemble chaudronné  
Coefficient 6

Intitulé du projet :  
**VAL-TCI-06-2022**  
Corps de chauffe

Origine du projet :

- Industrie
- Etablissement

Nombre de candidats (mini 2) :  
**3**



Enseignant (s) en responsabilité (s) du projet:			
M.Quillet	<input type="checkbox"/> Réalisation <input checked="" type="checkbox"/> Construction	M.Merlin	<input checked="" type="checkbox"/> Réalisation <input type="checkbox"/> Construction
		M.Vogelaar	<input checked="" type="checkbox"/> Réalisation <input type="checkbox"/> Construction

Noms et prénoms des élèves / apprentis	
E 1	E 2 :
E 3 :	E 4 : <input checked="" type="checkbox"/>

Estimation du budget :	200.....€ TTC
------------------------	---------------

DDFPT de l'établissement : M. Fort	Date : <b>17 DEC. 2021</b>	Signature :
Gestionnaire: M.Simon	Date :	Signature :
Chef d'établissement: M.Briand	Date : 17.12.21	Signature :





## Descriptif technique du projet

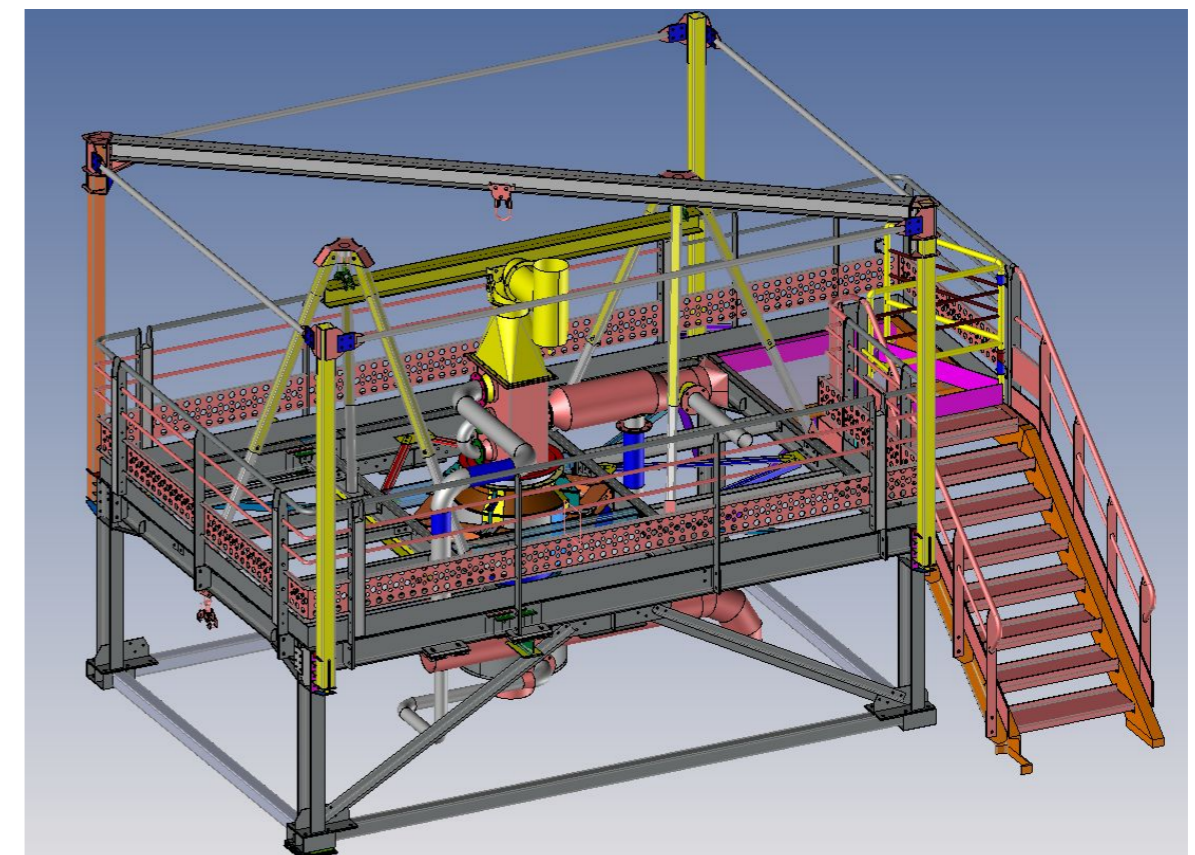
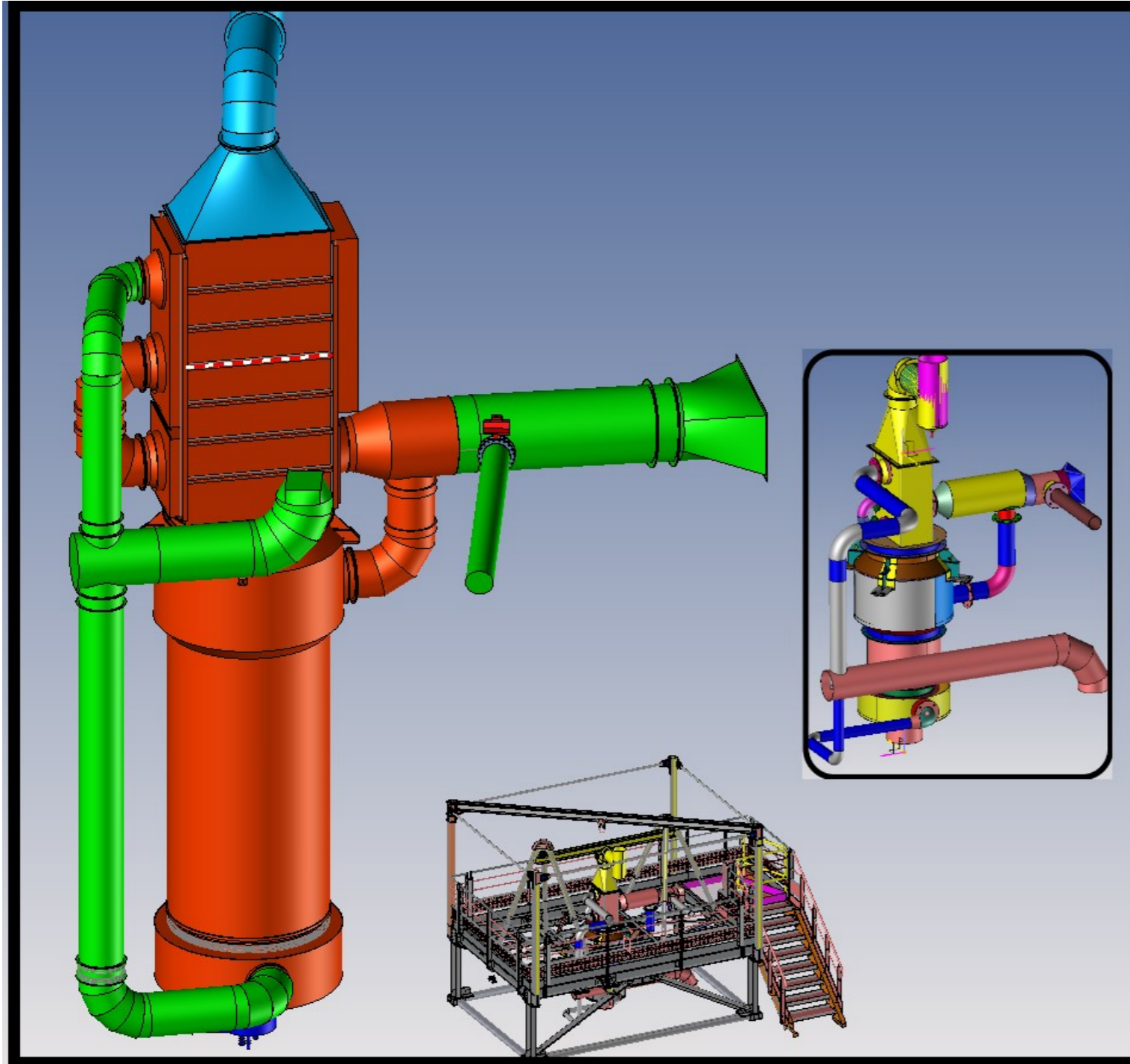
### Réchauffeur d'air :

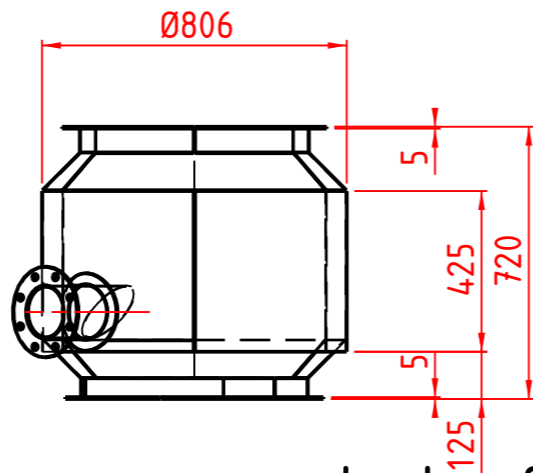
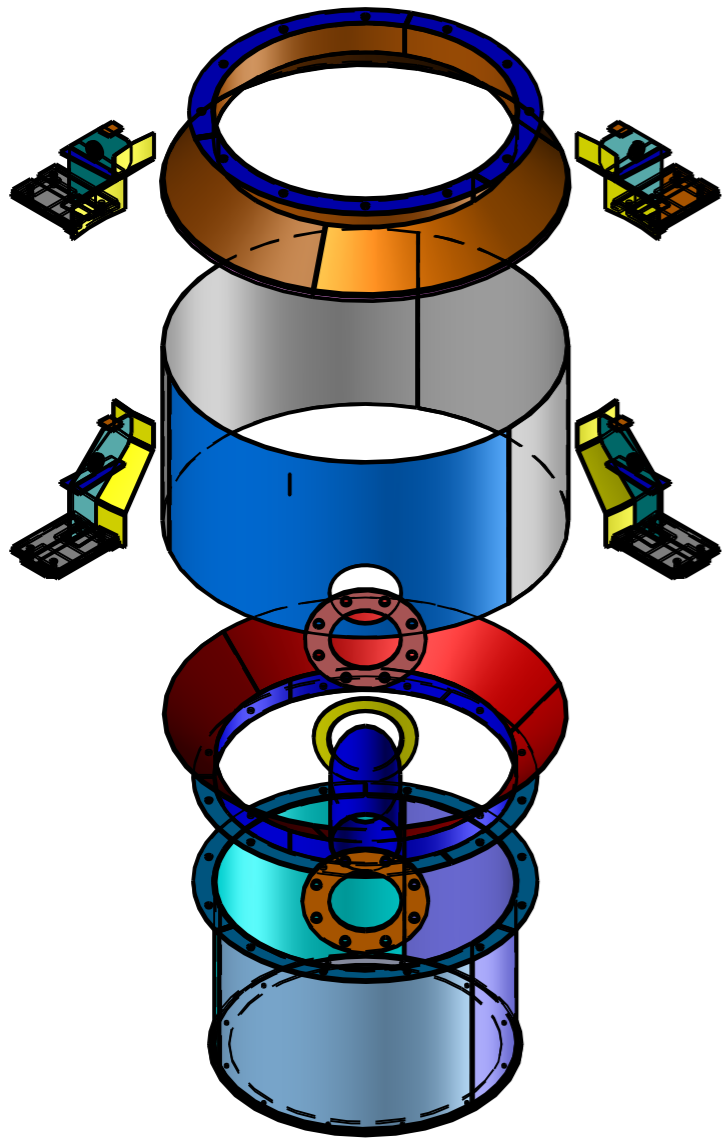
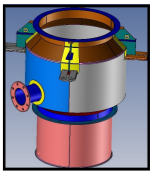
#### *Fonction principale :*

Une entreprise transforme principalement quatre ressources renouvelables en matières premières essentielles à l'industrie. L'amidon extrait du maïs, du blé, de la pomme de terre ou du pois, la société élabore plus de sept cents produits dérivés pour l'industrie agroalimentaire, papier et carton ondulé, fermentation, chimie, pharmacie cosmétologie et l'alimentation du bétail. Elle utilise En amont d'un atomiseur, le réchauffeur qui a pour rôle d'amener l'amidon phase liquide en phase solide préalablement au stockage et à l'ensachage.

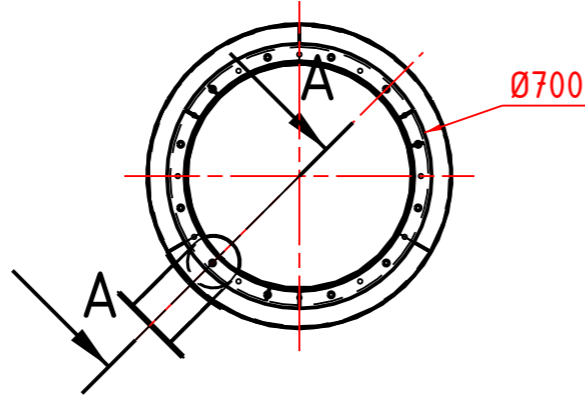
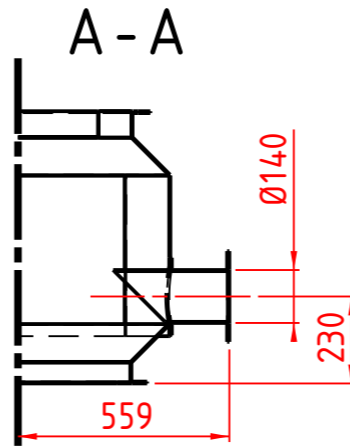
Cet équipement comprend :

- le réchauffeur d'air fonctionnant au gaz.
- un portique gaz suivant la Norme NF DTU 61.1
- une structure métallique avec accès et supports tuyauteries.
- Les tuyauteries d'alimentation gaz et de circulations air froid / air chaud.

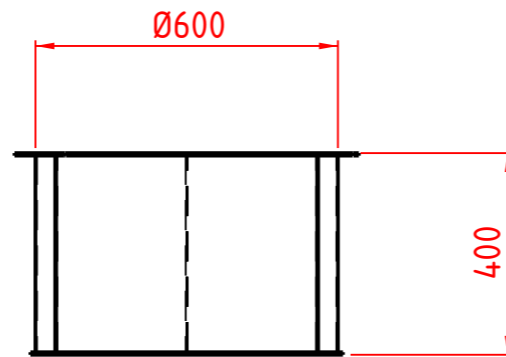




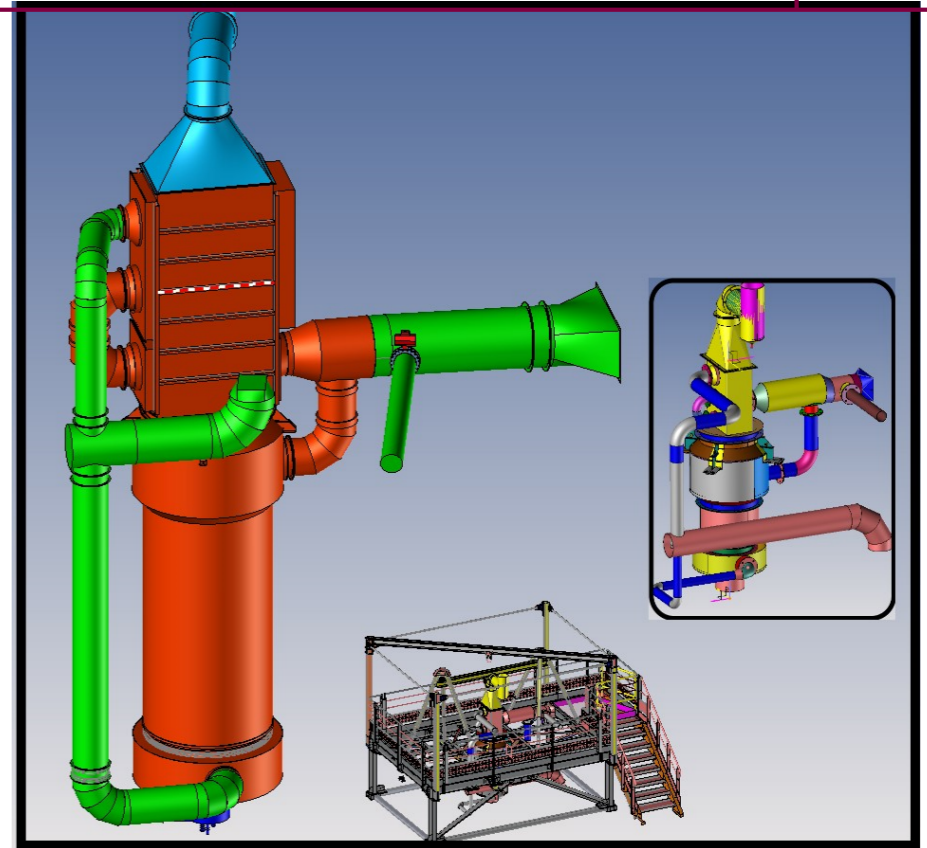
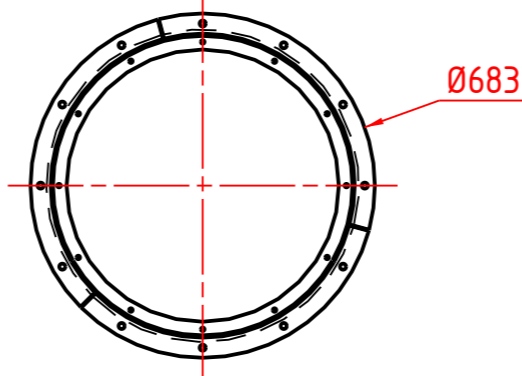
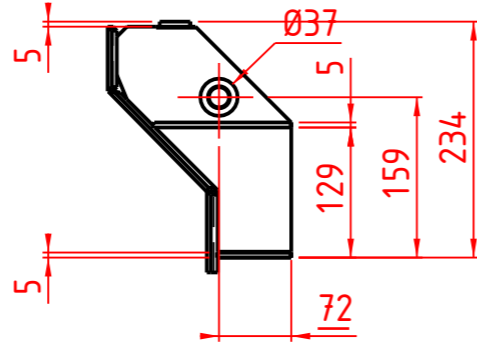
corps de chauffe



corps de chauffe partie inférieure



Supports Chaudière



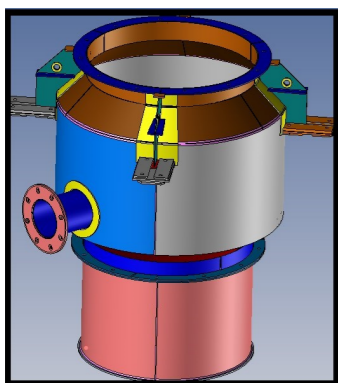
NOTA :

Pour le Projet 2022-Tci-Val-06-il faut 1 Sous-Ensemble(s) suivant plan

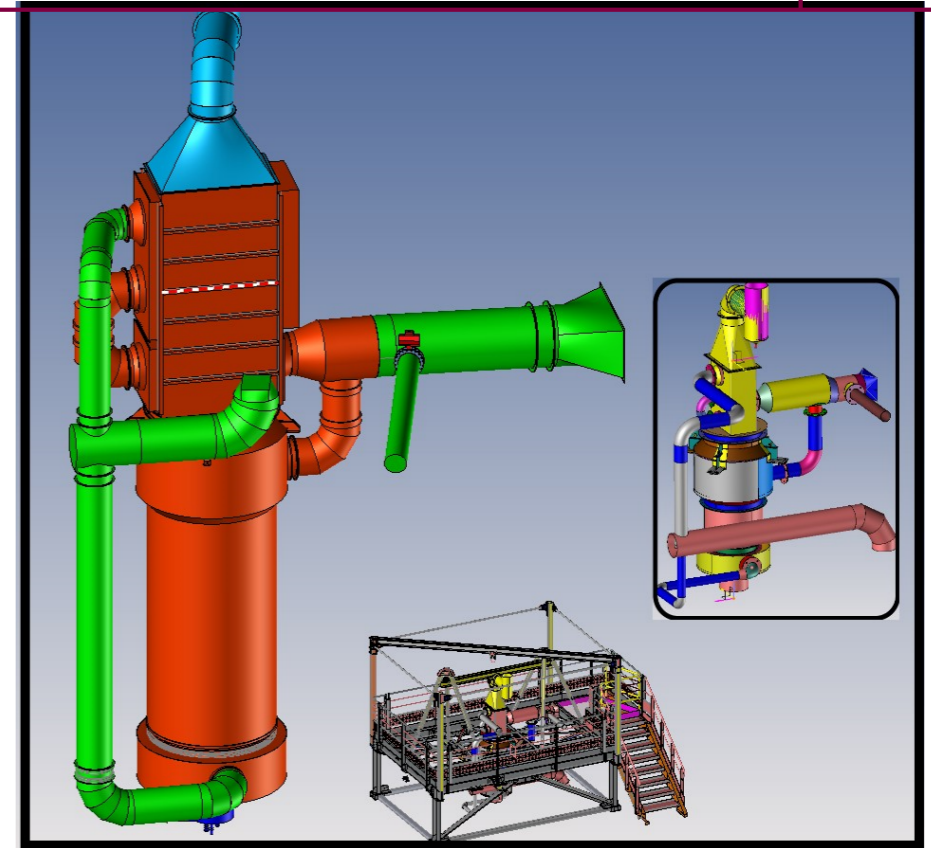
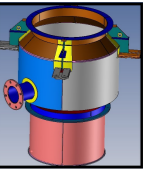
REP.	QTE	DESIGNATION	REFERENCE	MATIERE	MASSE
1	1	Tube	2.1.3.22	Steel S235 EN 10025	2.4kg
12	3	Tôle	2.1.3.26	Steel	1.0kg
11	3	Tôle	1.3.0.5	Steel	2.4kg
10	3	Tôle	1.3.0.3	Steel	2.4kg
9	1	Tôle	2.1.3.28	Steel S235 EN 10025	0.5kg
8	3	Tôle	2.1.3.27	Steel	1.2kg
7	1	Tôle	2.1.3.24	Steel	8.0kg
6	2	Tôle	2.1.3.24a	Steel S235 EN 10025	8.4kg
5	3	Tôle	2.1.3.21	Steel S235 EN 10025	0.8kg
4	1	Tôle	2.1.3.40	-	3.1kg
3	1	Tôle	2.1.3.25	Steel S235 EN 10025	1.3kg
-	1	Sous Ensemble Corps-De-Chauffe	2.1.3.20	-	57.7kg
REP.	QTE	DESIGNATION	REFERENCE	MATIERE	MASSE

REP.	QTE	DESIGNATION	REFERENCE	MATIERE	MASSE
3	3	Tôle	2.1.3.32	Steel	5.8kg
1.1	3	Tôle	2.1.3.41	Steel S235 EN 10025	1.0kg
1	1	Tôle	2.1.3.40	-	3.1kg
-	1	-	2.1.3.30	-	23.2kg

Matériau : -		Masse : 108.5kg	Tolérances générales : -		
Revêtement :-			Etat de surface général :-		
Désignation : Collecteur Corps de Chauffe		Auteur : E.V		A3	
Sous Ensemble		Date : 29/11/2021			
Référence : EP-31-Fabrication d'un ensemble chaudière		Ech. 2 : 15		Révision E	Folio 1/2
Lycée du Hainaut 1, Avenue Villars 59320 Valenciennes		Chaudière gaz Virole grand diamètre			



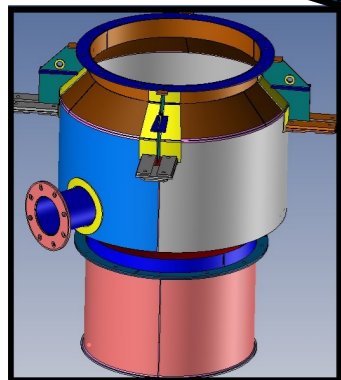
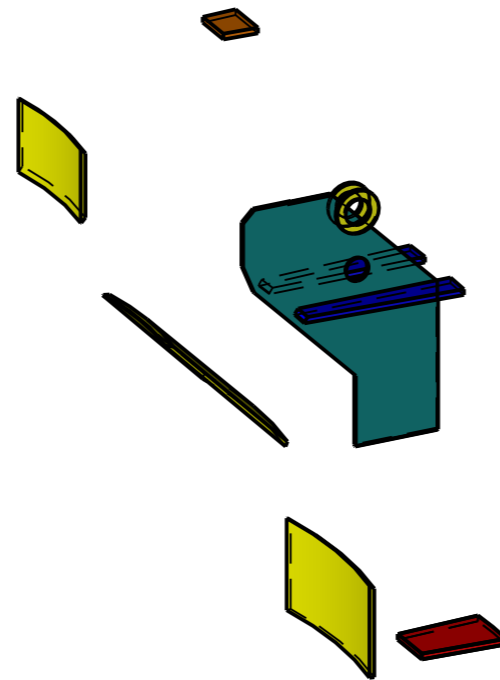
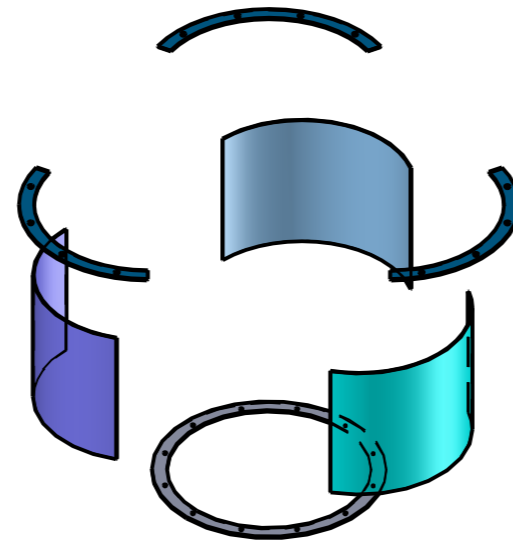
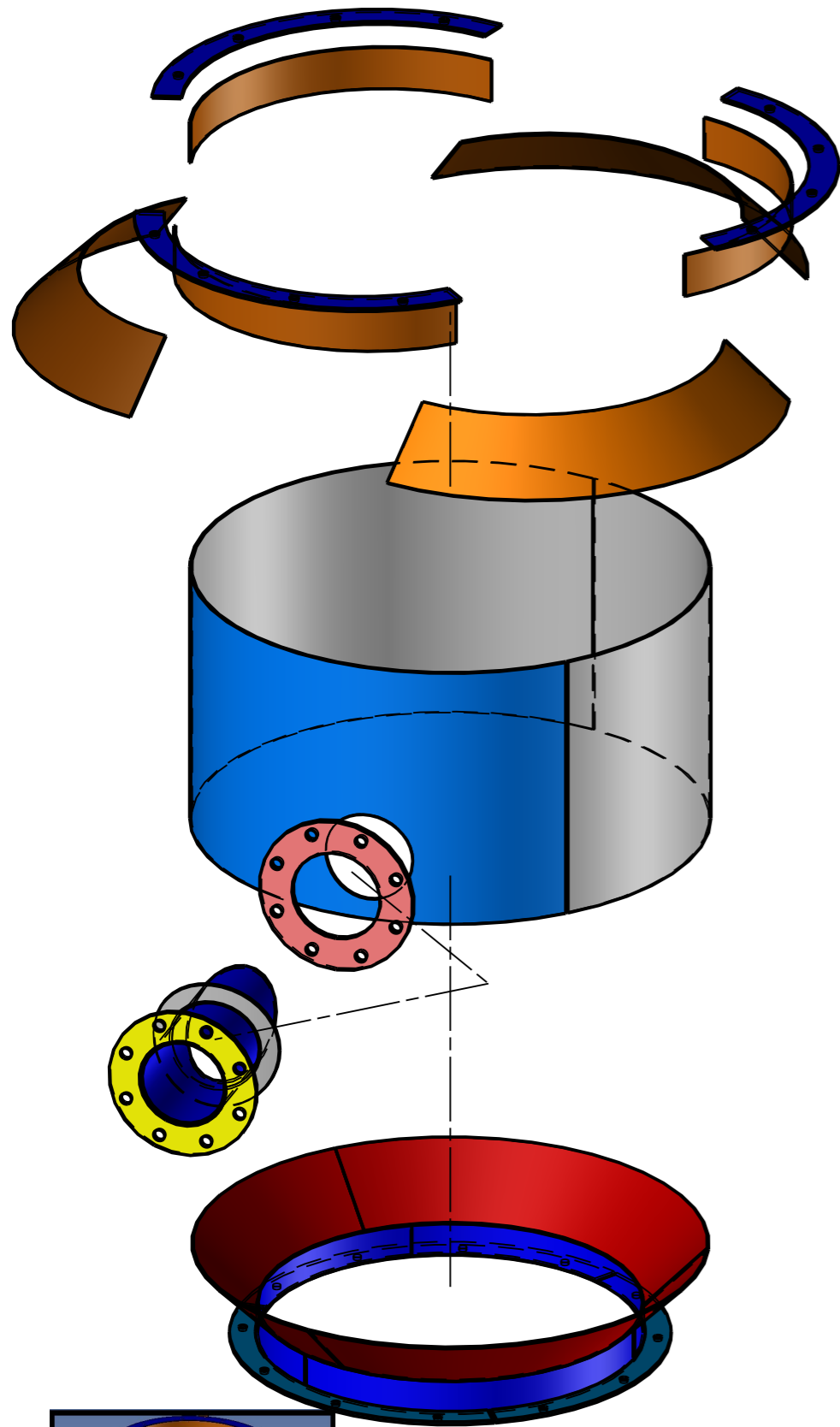





**NOTA :**

Pour le Projet 2022-Tci-Val-06- il faut 1 Sous-Ensemble(s)  
 suivant plan

Pièces éclatées



Matériau : -	Masse : 108.5kg	Tolérances générales : -			
Revêtement :-		Etat de surface général :-			
Désignation : Collecteur Corps de Chauffe		Auteur : E.V	A3		
		Date : 29/11/2021			
Sous Ensemble		Ech. 2 : 15	Révision E	Folio 2/2	
			Référence : EP-31-Fabrication d'un ensemble chaudronnerie 1.3.01		
 Lycée du Hainaut 1, Avenue Villars 59320 Valenciennes		Chaudière gaz Virole grand diamètre			

DÉCEMBRE 2021	JANVIER 2022	FÉVRIER 2022	MARS 2022	AVRIL 2022	MAI 2022	JUIN 2022
MER 1	SAM 1	MAR 1	MAR 1	VEN 1	DIM 1	MER 1
JEU 2	DIM 2	MER 2	MER 2	SAM 2	LUN 2	JEU 2
VEN 3	LUN 3	JEU 3	JEU 3	DIM 3	MAR 3	VEN 3
SAM 4	MAR 4	VEN 4	VEN 4	LUN 4	MER 4	SAM 4
DIM 5	MER 5	SAM 5	SAM 5	MAR 5	JEU 5	DIM 5
LUN 6	JEU 6	DIM 6	DIM 6	MER 6	VEN 6	LUN 6
MAR 7	VEN 7	LUN 7	LUN 7	JEU 7	SAM 7	MAR 7
MER 8	SAM 8	MAR 8	MAR 8	VEN 8	DIM 8	MER 8
JEU 9	DIM 9	MER 9	MER 9	SAM 9	LUN 9	JEU 9
VEN 10	LUN 10	JEU 10	JEU 10	DIM 10	MAR 10	VEN 10
SAM 11	MAR 11	VEN 11	VEN 11	LUN 11	MER 11	SAM 11
DIM 12	MER 12	SAM 12	SAM 12	MAR 12	JEU 12	DIM 12
LUN 13	JEU 13	DIM 13	DIM 13	MER 13	VEN 13	LUN 13
MAR 14	VEN 14	LUN 14	LUN 14	JEU 14	SAM 14	MAR 14
MER 15	SAM 15	MAR 15	MAR 15	VEN 15	DIM 15	MER 15
JEU 16	DIM 16	MER 16	MER 16	SAM 16	LUN 16	JEU 16
VEN 17	LUN 17	JEU 17	JEU 17	DIM 17	MAR 17	VEN 17
SAM 18	MAR 18	VEN 18	VEN 18	LUN 18	MER 18	SAM 18
DIM 19	MER 19	SAM 19	SAM 19	MAR 19	JEU 19	DIM 19
LUN 20	JEU 20	DIM 20	DIM 20	MER 20	VEN 20	LUN 20
MAR 21	VEN 21	LUN 21	LUN 21	JEU 21	SAM 21	MAR 21
MER 22	SAM 22	MAR 22	MAR 22	VEN 22	DIM 22	MER 22
JEU 23	DIM 23	MER 23	MER 23	SAM 23	LUN 23	JEU 23
VEN 24	LUN 24	JEU 24	JEU 24	DIM 24	MAR 24	VEN 24
SAM 25	MAR 25	VEN 25	VEN 25	LUN 25	MER 25	SAM 25
DIM 26	MER 26	SAM 26	SAM 26	MAR 26	JEU 26	DIM 26
LUN 27	JEU 27	DIM 27	DIM 27	MER 27	VEN 27	LUN 27
MAR 28	VEN 28	LUN 28	LUN 28	JEU 28	SAM 28	MAR 28
MER 29	SAM 29		MAR 29	VEN 29	DIM 29	MER 29
JEU 30	DIM 30		MER 30	SAM 30	LUN 30	JEU 30
VEN 31	LUN 31				MAR 31	

pfmp

Projet 10 semaines

Epreuve E32  
Chantier

Jalon RDV  
Avancement de  
projet

Oral Projet

PFMP

<b>TABLEAU DE BORD</b>	<p><b>Tableau à compléter pour les compétences abordées par le groupe d'apprenants (Groupe/projet).</b></p> <p>Pour chacune des compétences ci-dessous et en s'appuyant sur les compétences intermédiaires définies dans le référentiel de formation, indiquer les attendus pour le groupe/projet en définissant les objectifs opérationnels qui devront être atteints en tout ou partie par le groupe d'apprenants lors des activités de projet.</p> <p>Les compétences C6, C7, C12 et C13 sont évaluées lors de l'épreuve E32.1 (projet de 70h).</p> <p>Les autres compétences pourront être mobilisées et non évaluées lors du projet (E 31.2), exemple : C5 - préparer la fabrication de tout ou partie d'un ensemble chaudronné ....</p> <p>Ces compétences sont mobilisables lors du projet et peuvent servir comme aide à l'évaluation en utilisant un positionnement, Exemple C1, C4 et C5 pour l'épreuve E2.</p> <p>Les temps alloués sont donnés à titre indicatif. Il ne s'agit pas d'un séquençage, les activités des élèves ou apprentis se faisant en temps masqué.</p> <p>Ce tableau est rempli à titre indicatif afin de répondre à l'esprit du projet, « le travail en mode collaboratif ».</p> <p>Il ne doit pas faire apparaître de répartition des activités, pièce à réaliser, ..., pour chacun des élèves ou apprentis.</p>
EPREUVE U31 (2ème SITUATION) PROJET DE 70 heures	
A compléter pour la validation des projets	
A utiliser comme outil de suivi	

Epreuves	Compétences intermédiaires	Les attendus	Tps alloués au groupe / projet	Moyens matériels et numériques utilisés	Documents techniques fournis	Documents réponses fournis	Suivi par l'équipe pédagogique des activités du groupe / projet en fonction des attendus	Positionnement des membres du groupe / projet							
								NON	0	1/3	2/3	3/3			
<b>Exemple de positionnement des membres du groupe / projet - (E1 = Elève 1)</b>										E1-E3		E2			
<b>C1 - Rechercher une information dans une documentation technique, en local ou à distance</b>															
<b>E 2</b>	C 1.1	Classer, hiérarchiser des informations Rechercher sur support numérique l'environnement de la pièce et ses caractéristiques d'utilisation et techniques.	3 h	Docs papier / numérique	DT w à DT x	DR y à DR z									
	C 1.2	Cibler les organes importants dans la fonctionnalité de l'ouvrage Afin de définir les assemblages nécessitant une attention particulière (montage isostatique, position et procédé de soudage).													
<b>C2 - Formuler et transmettre des informations, communiquer sous forme écrite et orale</b>															
<b>E 31 - 1</b>	C 2.1	Après collecte des informations spécifiques A l'ouvrage définir un mini cahier des charges afin de sécuriser des cotes fonctionnelles contraintes.	2 h	Docs papier / numérique Trame dossier (à faire) Logiciel bureautique	DT w à DT x	DR y à DR z									
	C 2.2	Etablir des trames sous format numérique Sur Word, TopSOLID, Excel, power point avec entête de l'établissement, dénomination du projet, nom du candidat,.....	2 h												
	C 2.3	Rechercher et établir un glossaire technique et technologique en phase avec l'ouvrage pour la rédaction du rapport de projet.	2 h												
	C 2.4	Présenter le dossier sous forme de synthèse oralement avec un appui Numérique.	2 h												



**C3 - S'intégrer dans un groupe**

<b>E 32</b>	C 3.1	Se positionner dans l'élaboration du projet et la fabrication de l'ouvrage en fonction de ses points forts en concertation avec l'équipe enseignants.	0.5 h	Plans, docs papier et numérique ... Logiciel bureautique	DT w à DT x	DR y à DR z						
	C 3.2	Etablir un prévisionnel individuel et collectif pour l'exécution du projet. ( gantt, semainier, planification).	1 h									
	C 3.3	Cibler l'environnement des zones d'intervention et du matériel nécessaire pour le déroulement du projet et planifier avec les autres projets les plages d'occupation du parc machine.	1 h									
	C 3.4	Etablir un compte rendu à l'équipe enseignante en interaction avec celle-ci des différentes tâches et interventions sur parc machine ou zone de montage.	1 h									
	C 3.5	Procéder à une réunion de synthèse avec l'équipe et figer toutes démarches mis en œuvre en amont.	0.5 h									

**C4 - Interpréter et vérifier les données de définition de tout ou partie d'un ensemble chaudronné**

<b>E 2</b>	C 4.1	Les sous-ensembles et les éléments de l'ouvrage sont identifiés.	1 h	Plans, docs papier et numérique ... Extrait ou normes Topsolid et / ou Solidworks Maquette numérique	DT w à DT x	DR y à DR z						
	C 4.2	Le plan d'ensemble est analysé et compris.	2 h									
	C 4.3	Les dessins de définition sont exécutés ou compléter.	3 h									
	C 4.4	Non demandé	0 h									
	C 4.5	Non demandé	0 h									
	C 4.6	Non demandé	0 h									

**C5 - Préparer la fabrication de tout ou partie d'un ensemble chaudronné**

E 2	C 5.1	Définir un planning de phases de chaque sous ensembles par candidat et pour assemblage final ( mode d'emploi) par l'équipe avec la gestion des temps de production (Graphe de GANT par candidat et par équipe)	1.5 h	Plans, docs papier et numérique ... Normes Topsolid et / ou Logitrace / sheetMetal  (Docs et tuto FS)	DT w à DT x	DR y à DR z								
	C 5.2	Définir la gestion des flux en fonction des opérations spécifiques à la réalisation de l'ouvrage par chaque candidat en fonction de la répartition et par l'équipe pour les opérations finales.	1 h											
	C 5.3	Vérifier pour chaque candidat et par l'équipe avec l'enseignant de la faisabilité de chaque repère vis-à-vis de capacités machine ou des contraintes organisationnelles.	0.5 h											
	C 5.4	Réaliser les fiches de phases et de gammes des repères suivants ...	6 h											
	C 5.5	Réaliser les graphes d'assemblages pour chaque sous ensemble réalisé ainsi qu'un graphe d'assemblage pour le montage de l'ensemble final de l'ouvrage par l'équipe.	1 h											
	C 5.6	Utiliser de la chaine numérique pour les débits et tracés...Développements (enregistrement dxf) Logitrace ou TopSolid (bibliothèque)	2 h											
	C 5.7	Définir les développés et les programmes (enregistrement iso) TopSolid via sheetMetal	2 h											
<b>C6 - Configurer et régler les postes de travail</b>														
E 31 - 2	C 6.1	Organiser et installer les postes de travail Mise en place de montage isostatique , des différents procédé nécessaire à l'assemblage (poste de soudage en adéquation avec les opérations et les matériaux) , avec les EPI et EPC, les différents moyens de manutention et de stockage en amont et en aval.	1 h	Outillage de fabrication Outillage de contrôle Le parc machine Les EPI et EPC La matière d'œuvre Les consommables Les fiches machines Les fiches sécurité Les procédures Les programmes des CN Les plans, Les normes Les fiches TP et différents docs (C4/C5)	DT w à DT x	DR y à DR z								
	C 6.2	Monter les outils et organiser le poste de travail suivant les docs établis précédemment (C5) Réaliser les transferts des données numériques (les CN).	1 h											
	C 6.3	Faire les réglages en suivant l'ensemble des procédures et consignes.	1 h											



	C 6.4	Vérifier et valider (après échantillonnage, contrôles et corrections éventuelles) l'ensemble des réglages Réaliser les différents TP suivant les demandes et besoins des professeurs Les postes de travail sont remis à l'état initial.	1 h											
<b>C7 - Réaliser un ou plusieurs éléments de tout ou partie d'un ensemble chaudronné</b>														
<b>E 31 - 2</b>	C 7.1	Découper via clef USB (programmations C5) et Utilisation OPTITOME 2 via pièce préprogrammée  Fabriquer suivant les plans, document préparatoire (C5) et des DMOS  L'ensemble est conforme aux plans et au dossier technique (C4et5)  La sécurité des personnes, des matériels ainsi que la protection de l'environnement sont respectées  Les temps de fabrications sont respectés  Les postes de travail sont remis à l'état initial	18 h	La matière d'œuvre Les consommables Outillage de fabrication Outillage de contrôle Le parc machine Les EPI et EPC Les fiches machines Les fiches sécurités Les procédures Les normes Les programmations des machines CN Les plans Les fiches TP et différents docs (C4/C5)	DT w à DT x	DR y à DR z								
<b>C8 - Émettre des propositions d'amélioration d'un poste de fabrication</b>														
<b>E 31 - 1</b>	C 8.1	<b>Non demandé pour ce projet</b>												
	C 8.2													
<b>C9 - Exploiter un planning de fabrication</b>														
<b>E 32</b>	C 9.1													
	C 9.2	<b>Non demandé pour ce projet</b>												
	C 9.3													
	C 9.4													

**C10 - Réhabiliter tout ou partie d'un ensemble chaudronné sur chantier**

<b>E 32</b>	C 10.1													
	C 10.2													
	C 10.3													
	C 10.4													
	C 10.5													
	C 10.6													
	C 10.7													
	C 10.8													
	C 10.9													

**Non demandé pour ce projet**

**C11 - Respecter les procédures relatives à la sécurité et au respect de l'environnement**

<b>E 32</b>	C 11.1													
	C 11.2													
	C 11.3													



	C 11.4			<b>Non demandé pour ce projet</b>													
	C 11.5																
	C 11.6																
	C 11.7																
<b>C12 - Assembler les éléments de tout ou partie d'un ensemble chaudronné</b>																	
<b>E 31 - 2</b>	C 12.1	Organiser et installer les zones de soudage avec les EPI et EPC les différents moyens de manutention et de stockage.	1 h	Outillage de soudage Outillage de contrôle Le parc soudage Les consommables Les EPI et EPC Les fiches sécurité Les procédures Les normes, MOS DMOS Les plans	DT w à DT x	DR y à DR z											
	C 12.2	Les assemblages et le soudage sont conformes aux plans, dossier technique et aux DMOS / MOS (C4 et 5).	18 h														
	C 12.3	Les éventuelles déformations sont prévues ainsi que les contraintes Les déformations éventuelles sont reprises après soudage Les postes de soudage sont remis à l'état initial	3 h														
	C 12.4	Non demandé	0 h														
<b>C13 - Contrôler la réalisation</b>																	
<b>E 31 - 2</b>	C 13.1	Réaliser le contrôle en cours de fabrication en appliquant les procédures et en choisissant le matériel de contrôle adéquat.	1 h	Les EPI et EPC Les fiches sécurité Les procédures et fiches contrôles Les normes, MOS DMOS Les plans	DT w à DT x	DR y à DR z											
	C 13.2	Les moyens de contrôles sont adaptés à l'ouvrage.	0 h														
	C 13.3	Effectuer les contrôles dans un environnement sécurisé (pièces accessibles, aucune manutention pendant le contrôle, ouvrage non soumis au levage,...).	0 h														

	C 13.4	Contrôler la conformité de l'ensemble en fin de fabrication.	1 h										
	C 13.5	Recenser les problèmes, écarts constatés et analyser les résultats par catégories de malfaçons ou de conformité ( degré de gravite , cotes non fonctionnelles ou fonctionnelles, incidence sur le fonctionnement de l'ouvrage,...).	0.5 h										
	C 13.6	Consigner les degrés de gravite dans un procès verbal de contrôle validé par l'enseignant (responsable qualité).	0.5 h										
	C 13.7	Assurer la traçabilité en renseignant la fiche de suivi Archivage du document de conformité ou non conformité avec le signalement obligatoire du degré de remédiations (rebus, retouche bon pour expedition,...).	0 h										