

Membres de la commission de pré-validation:

--	--	--	--

Pré-validé  Non validé

Observations :

Membres de la commission de validation:

--	--	--	--

Pré-validé  Non validé

Observations :

Documents à fournir à la commission de pré-validation :

Descriptif technique du projet (Obligatoire) Folio .../...  
 Plans d'ensemble et/ou définition (Obligatoire) Folio .../...  
 Calendrier prévisionnel du projet (Obligatoire) Folio .../...  
 Plan initial du projet Folio .../...  
 Autres documents (Organisation,...) Folio .../...

A cocher

X
X
X
X
X

Documents ressources fournis aux candidats (facultatif aux commissions) :

3D numérique du projet  
 Plan d'ensemble  
 Plans de définition  
 Extraits de normes  
 Documents liés aux procédures de sécurité et au respect de l'environnement  
 Descriptifs des moyens de contrôle et de réalisation  
 Documents techniques numérisés (Dmos, Matières,...)


IEN STI M.ROSIAU Denis	Date :	Signature :
---------------------------	--------	-------------

**Bac Pro TCI Session : 2022 Epreuve E31 (deuxième situation)**  
 Fabrication d'un ensemble chaudronné  
 Coefficient 6

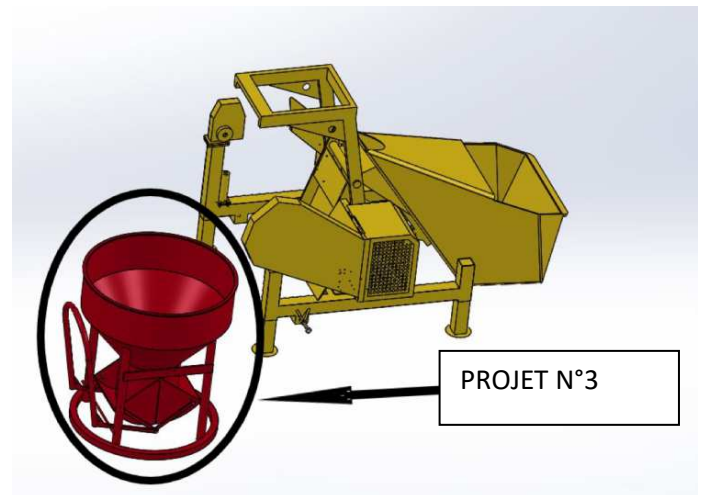
Intitulé du projet :  
**TOUPIE BETON AUTOMATISEE**  
 Projet N°03  
**ENSEMBLE CUVE DE RECUPERATION**

Origine du projet :

Industrie  
 Etablissement

Nombre de candidats (mini 2) :

**03**



Enseignant (s) en responsabilité (s) du projet:					
Vanleene	<input type="checkbox"/> Réalisation <input checked="" type="checkbox"/> Construction	Vanquickelberge	<input checked="" type="checkbox"/> Réalisation <input type="checkbox"/> Construction	Polvent Wisniesky	<input checked="" type="checkbox"/> Réalisation <input type="checkbox"/> Construction

Noms et prénoms des élèves / apprentis	
CANDIDAT 1	CANDIDAT 1
CANDIDAT 1	

Estimation du budget : **240 € TTC**

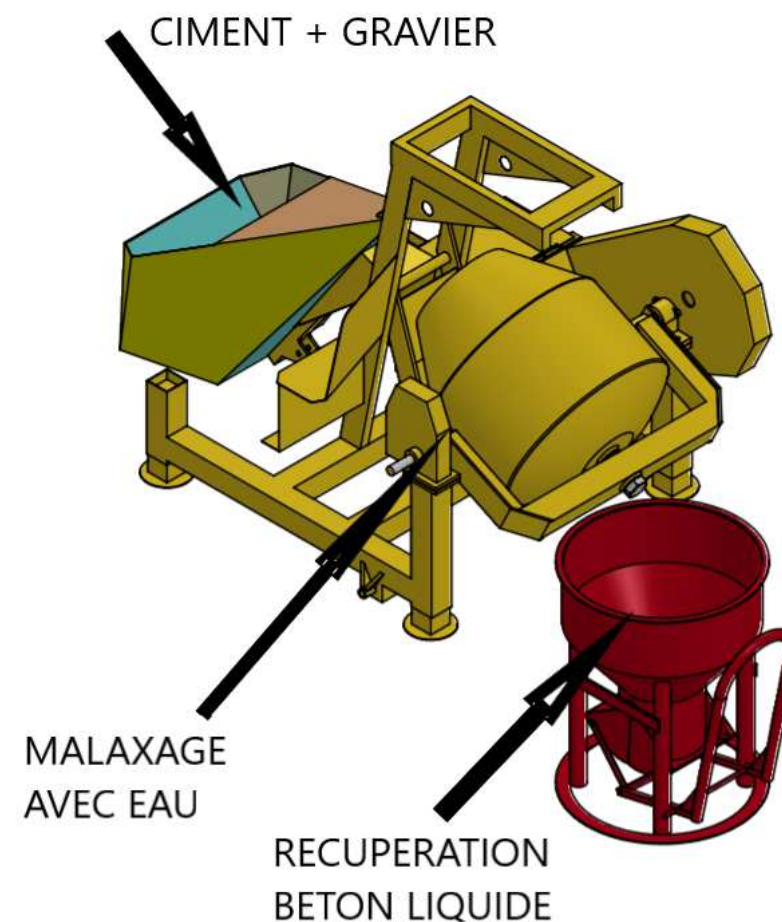
DDFPT de l'établissement :	Date :	Signature :
Gestionnaire:	Date :	Signature :
Chef d'établissement:	Date :	Signature :

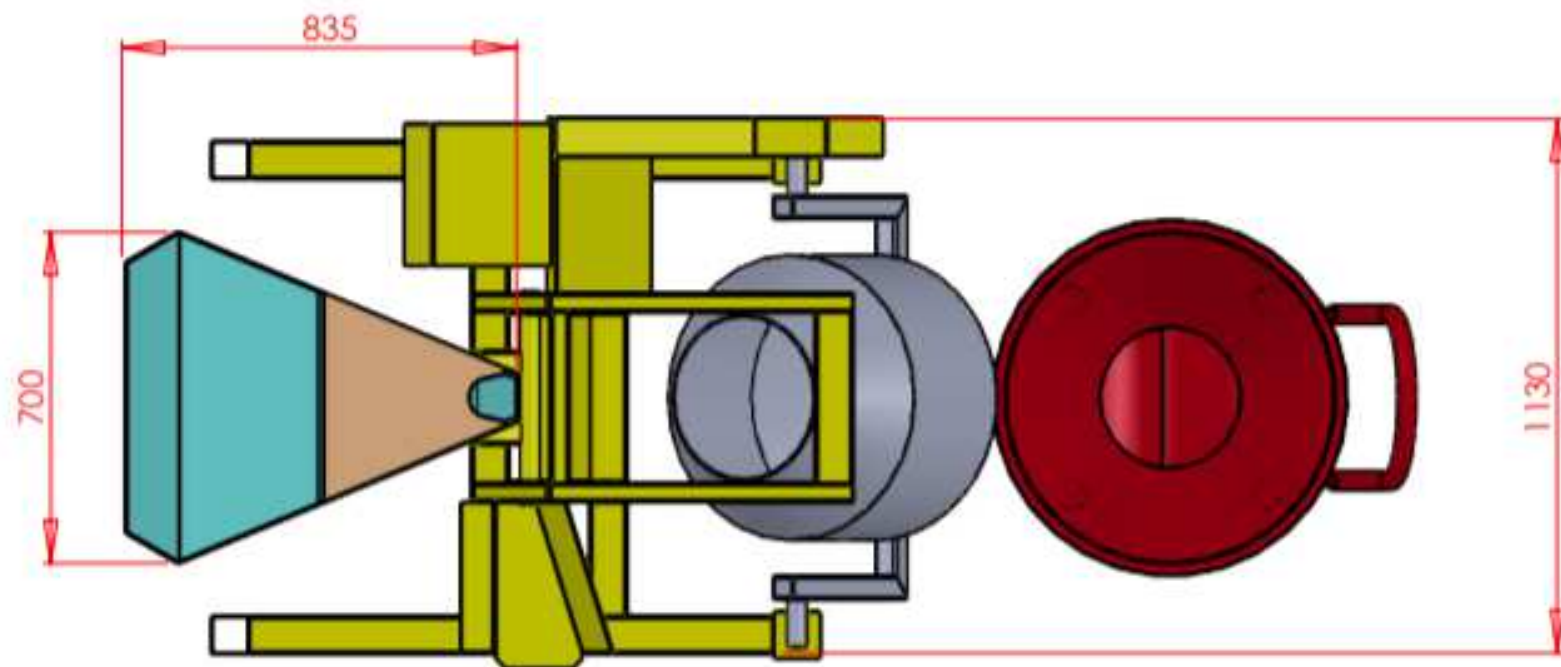
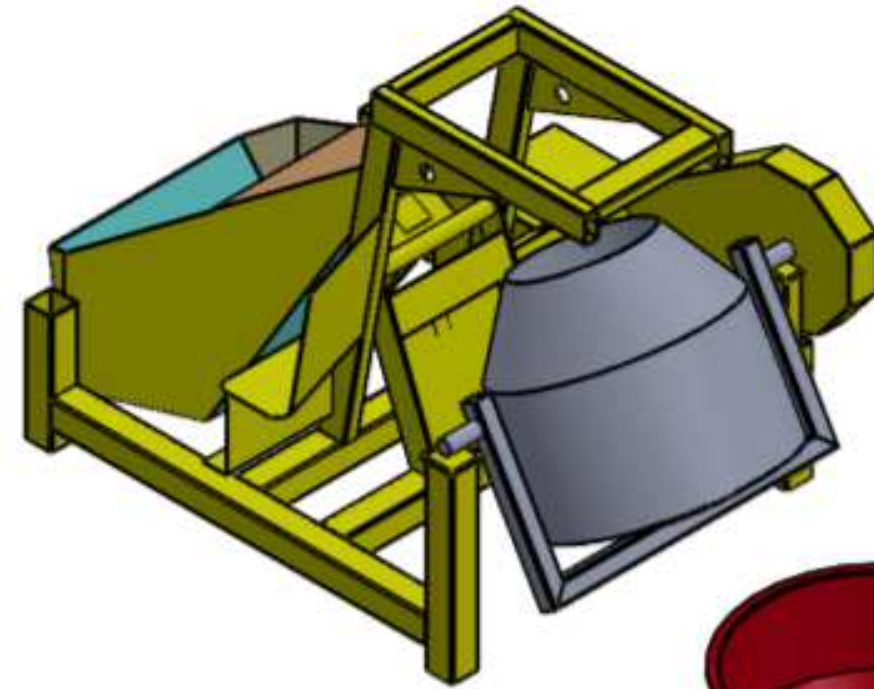
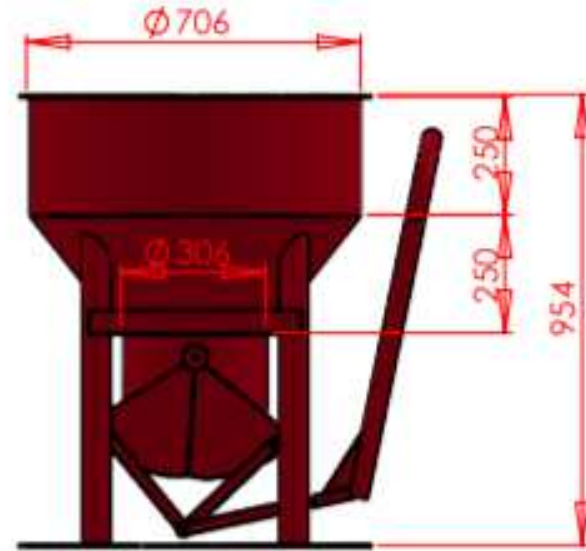
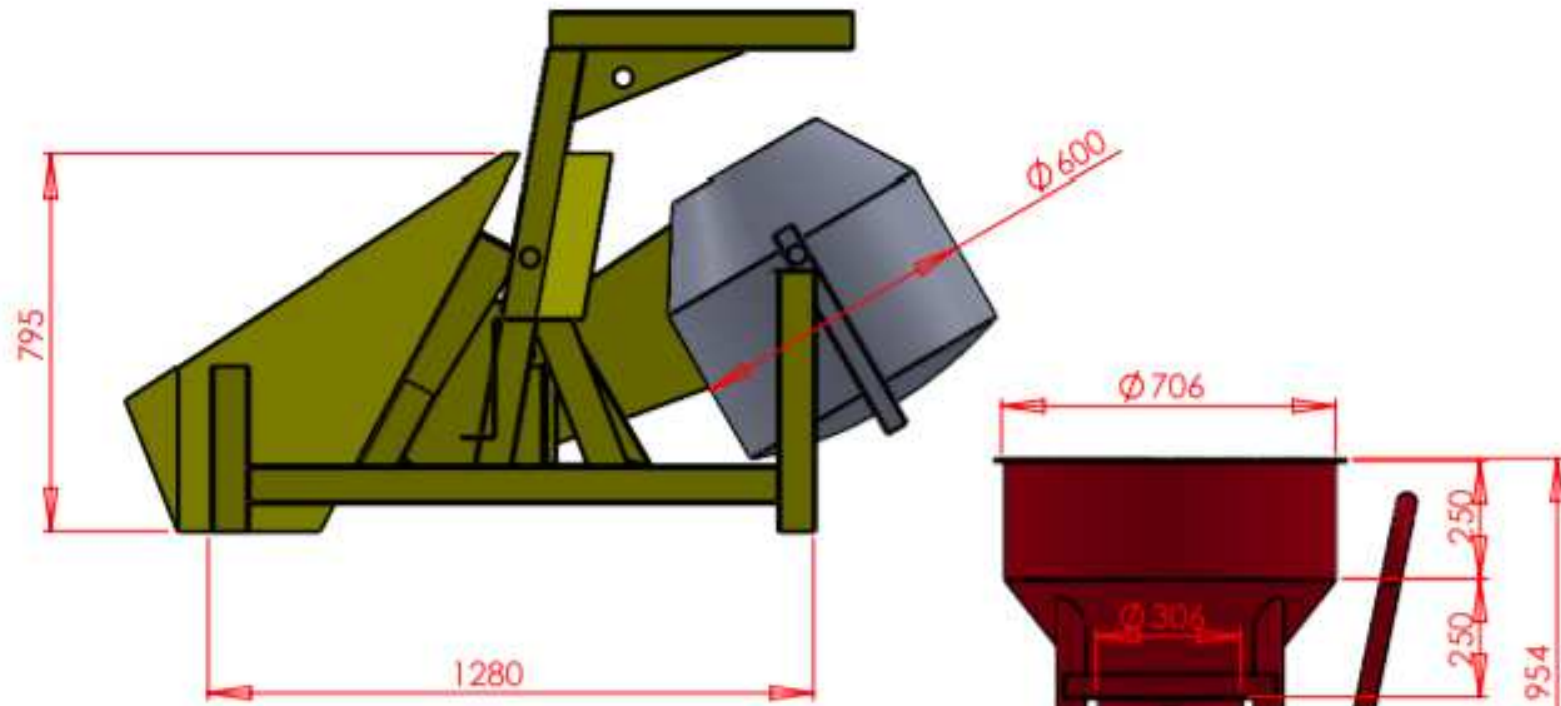
# MISE EN SITUATION GENERALE

Une société de BTP, pour faciliter l'ergonomie du poste de travail et minimiser la fatigue physique de ses salariés, a mis au point A travers une bétonneuse traditionnel un système de chargement du gravier et ciment dans la toupie de malaxage, qui s'effectuera dans une trémie articulée par un vérin.

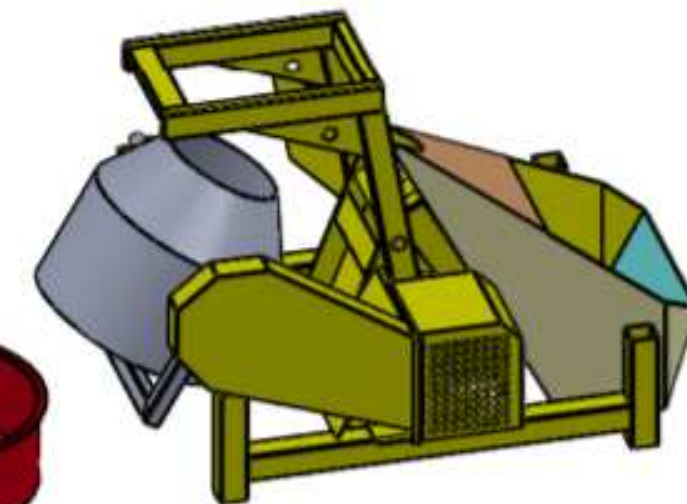
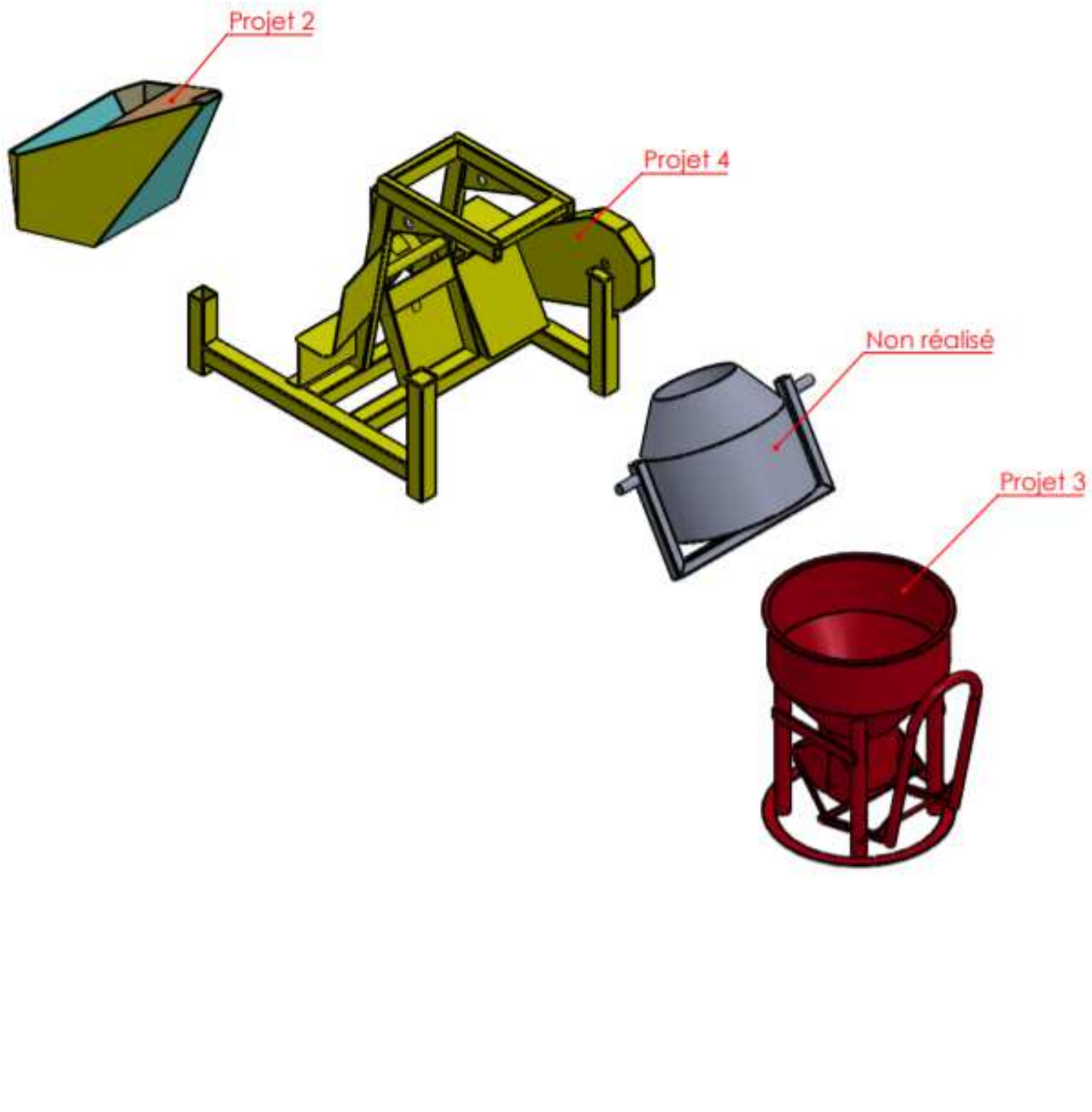
Le produit une fois charger dans la toupie après rotation de la trémie sera malaxé avec un complément d'eau pour obtenir un dosage plus ou moins liquide.


Celui sera ensuite déversé dans une cuve qui sera palettisable ou pouvant être levagée par une grue et un mécanisme sur le bas de celle-ci permettra la vidange partielle ou total du béton.

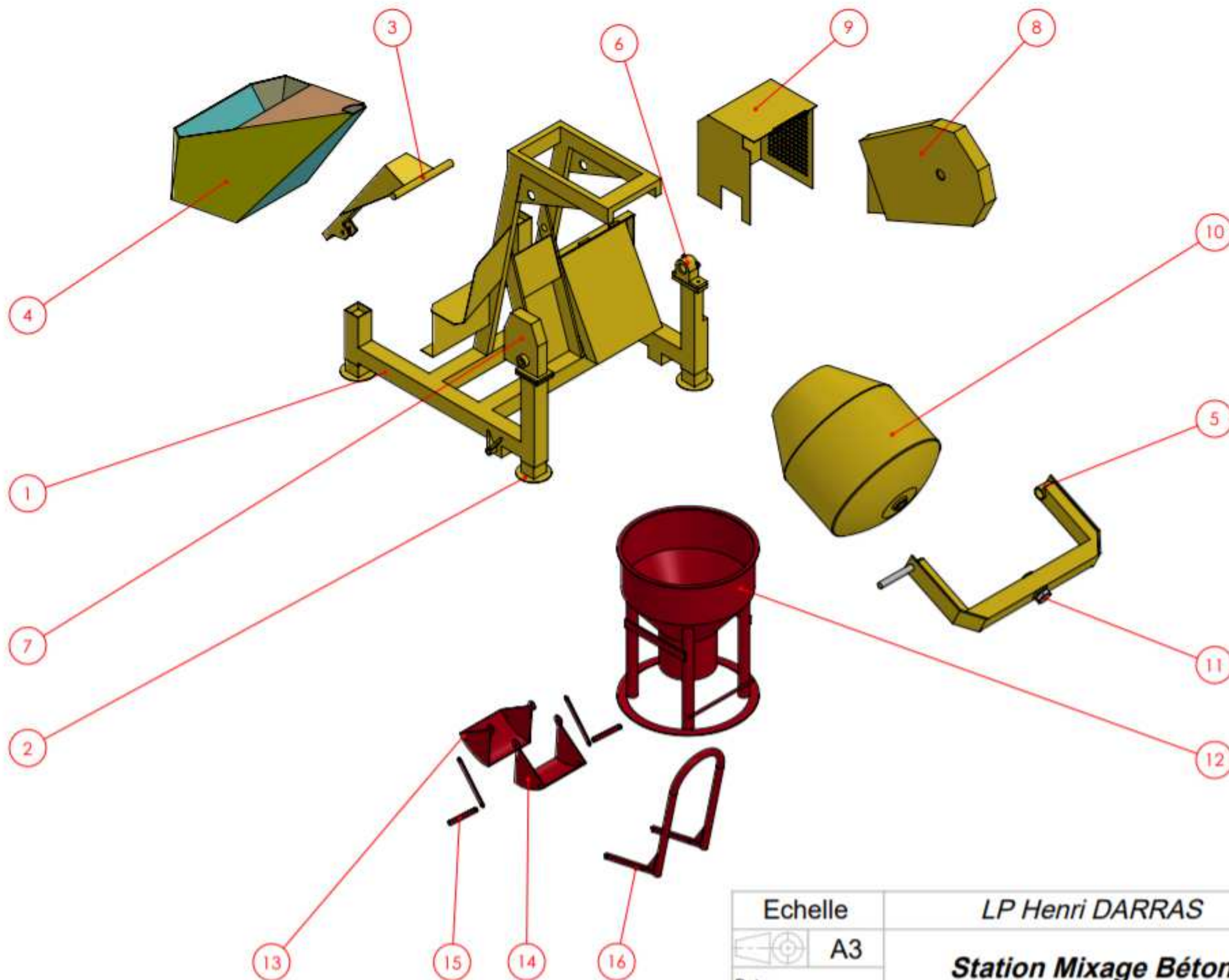




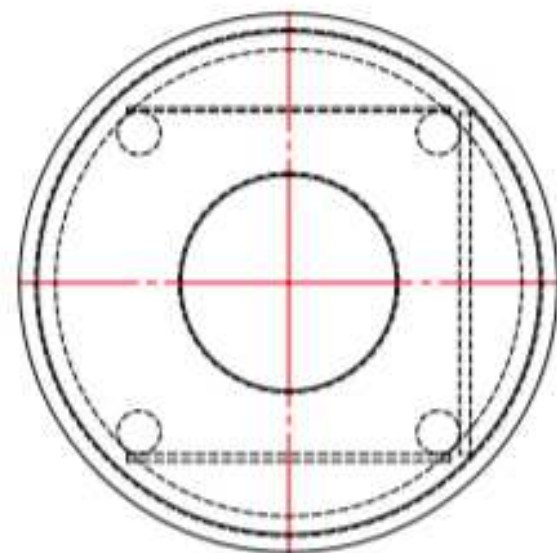
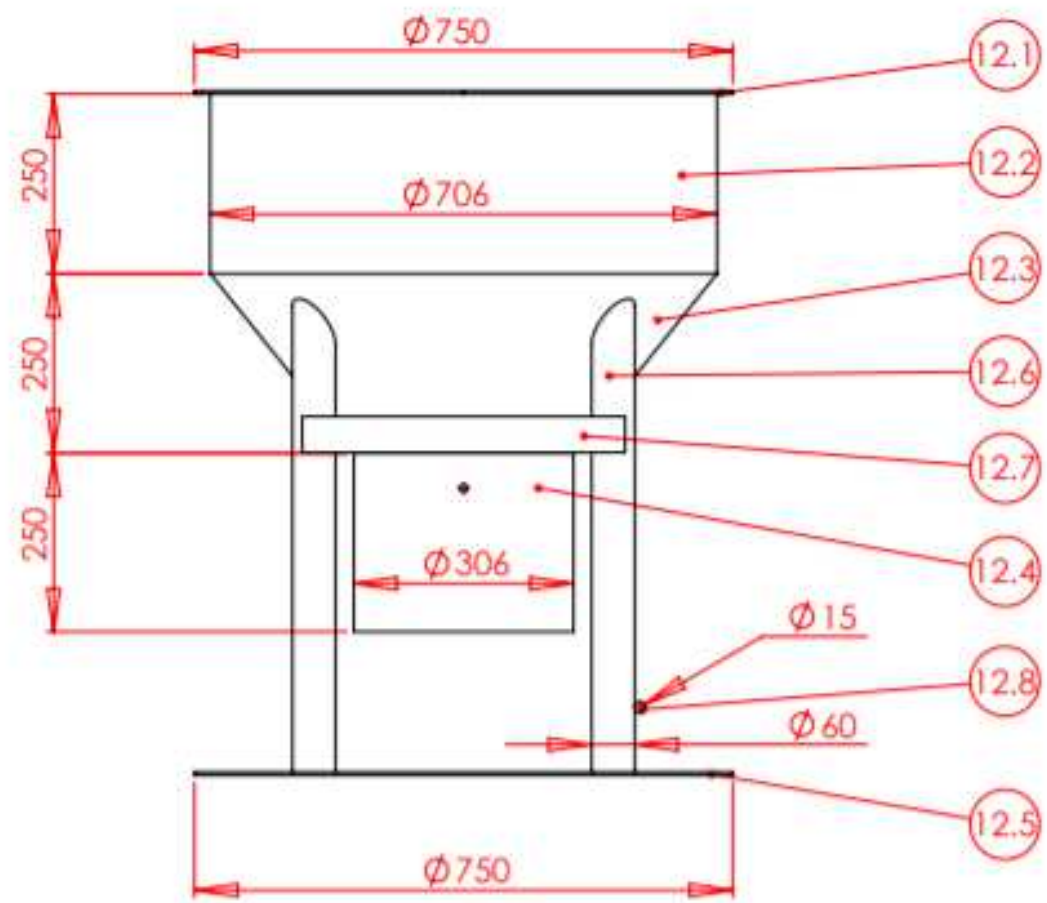
Echelle 1/15	LP Henri DARRAS	Nom:	
 A3	<b>Toupe Béton Automatisée</b>	Classe:	
Date :		00	



Echelle	LP Henri DARRAS	Nom:	
 A3	<b>Toupie Béton Automatisée</b>	Classe:	
Date :	<b>Découpage projets</b>	00	



Echelle	LP Henri DARRAS	Nom:
 A3	<b>Station Mixage Béton</b>	Classe:
Date :		00



Echelle 1/10

A3

Date :

LP Henri DARRAS

**Station Mixage Béton**

Nom:

Classe:

00

# PROJET LIEVIN 2022 PLANNING

Janvier		Février		Mars		Avril		Mai		Juin		Juillet			
1 S		1 M		1 M	C2 C3	1 V		1 D		1 M	C12 C13	1 V			
2 D		2 M		2 M	C4	2 S		2 L	C7	2 J		2 S			
3 L	PFMP	3 J		3 J	C4	3 D		3 M	C12	3 V		3 D			
4 M		4 V		4 V	C4 C5	4 L	C5 C6	4 M	C13	4 S		4 L			
5 M		5 S		5 S			5 M		5 J		5 D		5 M		
6 J		6 D		6 D			6 M		6 V		6 L		6 M		
7 V		7 L	VACANCES		7 L		7 J		7 S		7 M		7 J		
8 S		8 M		8 M		8 V		8 D		8 M		8 M		8 V	
9 D		9 M		9 M		9 S		9 L		9 J		9 J		9 S	
10 L	10 J	10 J			10 D		10 M		10 V		10 V		10 D		
11 M	11 V	11 V			11 V		11 L		11 M		11 S		11 L		
12 M	12 S	12 S			12 S		12 M		12 J		12 D		12 M		
13 J	13 D	13 D			13 D		13 M		13 V		13 L		13 M		
14 V	14 L	14 L		14 L		14 J	VACANCES	14 S		14 M		14 J			
15 S	15 M	15 M		15 M		15 V		15 D		15 M		15 V			
16 D	16 M	16 M		16 M		16 S		16 L		16 J		16 S			
17 L	17 J	17 J		17 J		17 D		17 M		17 V		17 D			
18 M	18 V	18 V		18 V	PFMP	18 L	VACANCES	18 M	PFMP	18 S		18 L			
19 M	19 S	19 S		19 S		19 M		19 J		19 D		19 M			
# J	# D	# D		# D		# M		# V		# L		# M			
21 V	21 L	C1-C2		21 L		21 J		21 S		21 M		21 J			
# S	# M			# M		# V		# D		# M		# V			
# D	# M			# M		# S		# L		# J		# S			
# L	# J			# J		# D		# M		# V		# D			
# M	# V			# V		# L	C7	# M		# S		# L			
# M	# S			# S		# M		# J		# D		# M			
# J	# D			# D		# M		# V		# L		# M			
# V	# L			# L	C5	# J		# S		# M		# J			
# S				# M		# V		# D		# M		# V			
# D				# M		# S		# L		# J		# S			
31 L				31 J				31 M				31 D			

**TABLEAU DE BORD**

EPREUVE U31  
(2ème SITUATION)  
PROJET DE 70 heures

A compléter pour la validation des projets

A utiliser comme outil de suivi

**Tableau à compléter pour les compétences abordées par le groupe d'apprenants (Groupe/projet).**

Pour chacune des compétences ci-dessous et en s'appuyant sur les compétences intermédiaires définies dans le référentiel de formation, indiquer les attendus pour le groupe/projet en définissant les objectifs opérationnels qui devront être atteints en tout ou partie par le groupe d'apprenants lors des activités de projet.

Les compétences C6, C7, C12 et C13 sont évaluées lors de l'épreuve E32.1 (projet de 70h).

Les autres compétences pourront être mobilisées et non évaluées lors du projet (E 31.2), exemple : C5 - préparer la fabrication de tout ou partie d'un ensemble chaudronné ....

Ces compétences sont mobilisables lors du projet et peuvent servir comme aide à l'évaluation en utilisant un positionnement, Exemple C1, C4 et C5 pour l'épreuve E2.

Les temps alloués sont donnés à titre indicatif. Il ne s'agit pas d'un séquençage, les activités des élèves ou apprentis se faisant en temps masqué.

Ce tableau est rempli à titre indicatif afin de répondre à l'esprit du projet, « le travail en mode collaboratif ».

Il ne doit pas faire apparaître de répartition des activités, pièce à réaliser, ..., pour chacun des élèves ou apprentis.

Epreuves	Compétences intermédiaires	Les attendus	Tps alloués au groupe / projet	Moyens matériels et numériques utilisés	Documents techniques fournis	Documents réponses fournis	Suivi par l'équipe pédagogique des activités du groupe / projet en fonction des attendus	Positionnement des membres du groupe / projet				
								NON	0	1/3	2/3	3/3
<b>Exemple de positionnement des membres du groupe / projet - (E1 = Elève 1)</b>										E1-E3		E2
<b>C1 - Rechercher une information dans une documentation technique, en local ou à distance</b>												
<b>E 2</b>	C 1.1	<b>Vous devez prendre en compte les conditions de montage et de faisabilité afin de recenser les difficultés techniques pour la bonne réalisation du projet</b>										
	C 1.2	<b>Vous devez prendre en compte les contraintes géométriques avec Les tolérances sur la maquette numérique et vérifier avec une doc fournisseur la bonne définition des matériaux en vu d'établir une nomenclature d'approvisionnement et débit</b>	3H	Documents numérique / papier								



**C2 - Formuler et transmettre des informations, communiquer sous forme écrite et orale**

<b>E 31 - 1</b>	C 2.1	<b>Vous devez consigner sur documents toutes difficultés qui peuvent pénaliser le déroulement du projet (faisabilité machine, assemblage, contraintes géométriques,...) et définir un mini CCTP en fonction de vos recherches</b>	2H											
	C 2.2	<b>Vous devez établir à partir du tableau de bord projet, u,e trame afin de renseigner celle-ci à chaque étape du projet</b>  <b>Celle-ci vous servira pour la soutenance oral de fin de projet</b>	2H											
	C 2.3	<b>Au vu des indications techniques données au lancement du projet vous devez rechercher via internet tout le vocabulaire nécessaire pour la rédaction de votre soutenance afin d'éclairer le jury</b>	1H											
	C 2.4	<b>Vous devez élaborer votre dossier de soutenance sous format numérique en consignnant toutes les taches effectuées durant le déroulement du projet</b>	1H											

**C3 - S'intégrer dans un groupe**

<b>E 32</b>	C 3.1	<b>En vous réunissant et en s'appuyant sur les points forts de chacun , vous allez hiérarchiser les intervenants suivant les domaines d'intervention définis entre vous</b>	0.5H	Plans, documents papier et numérique ...  Logiciel bureautique										
	C 3.2	<b>En vous aidant du calendrier du tableau de bord vous devez établir un déroulement chronologique du projet tant sous forme individuelle que lors de votre travail collaboratif</b>	1H											

	C 3.3	<b>Afin de fluidifier la production de l'ensemble des projets du lycée vous allez définir votre zone de travail et proposer aux enseignants pour la gestion des flux des dates prévisionnelles d'intervention sur les machines</b>	1H										
	C 3.4	<b>Vous rendez compte par écrit aux enseignants de votre réflexion</b>	1H										
	C 3.5	<b>En groupe projet avec l'enseignant vous justifiez vos choix</b>	0.5H										

**C4 - Interpréter et vérifier les données de définition de tout ou partie d'un ensemble chaudronné**

<b>E 2</b>	C 4.1	<b><u>Etude et préparation</u></b> <b>A partir du plan général, vous identifiez les sous ensembles que vous avez en charges de réaliser</b>	1H	Plans, documents papier et numérique ... Extrait ou normes Topsolid et / ou Solidworks Maquette numérique									
	C 4.2	<b>Vous rendez compte de la localisation et de l'identification de chaque repères à l'enseignant</b>	2H										
	C 4.3	<b>Vous établissez les plans de définitions de chaque sous ensemble et établissez une nomenclature précise</b>	3H										
	C 4.4	Un plan d'une pièce simple est réalisé (modélisation courte) <b>NON OBLIGATOIRE</b>											
	C 4.5												



	C 5.5	<b>Vous établissez un schéma réseau pour chaque repère et un schéma pour l'assemblage final en collaboratif</b>	1H										
	C 5.6	<b>En vous servant des différents logiciels (topsolid, profirst, logitrace,...) vous devez réaliser les développés nécessaires à l'intervention sur machine et définir toutes les imbrications pour votre besoin matière</b>	2H										
	C 5.7	<b>Vous devez générer tous les programmes liés au découpage</b>	2H										

**C6 - Configurer et régler les postes de travail**

<b>E 31 - 2</b>	C 6.1	<b>Vous mettez en place votre zone de travail avec tous les points de stockage, les plans de travail nécessaires, vous recensez et identifier tout l'outillage recensés sur les différents contrats de phases (montage et machine)</b>	1H	Le parc machine Les EPI et EPC									
	C 6.2	<b>A partir des contrats de phase élaborés vous procédez au montage des outillages nécessaires en respectant les consignes sécuritaires</b>	1H	La matière d'œuvre Les consommables Les fiches machines									
	C 6.3	<b>Avec votre enseignant vous vérifiez l'exactitude de vos réglages à travers des essais</b>	1H	Les fiches sécurité Les procédures									
	C 6.4	<b>Vous mettez en œuvre les différentes opérations de conformage, découpage tout en gérant les flux défini en amont (stockage avant et après) et vous vous assurez de la remise à l'état initial de vos machines après opérations en respectant l'aspect sécuritaire</b>	1H	Les programmes des CN Les plans, Les normes Les fiches TP et différents docs (C4/C5)									

**C7 - Réaliser un ou plusieurs éléments de tout ou partie d'un ensemble chaudronné**

<b>E 31 - 2</b>	C 7.1	<b>Vous procédez à travers les modes opératoires spécifiques à votre production mettre votre production dans le respect des règles de sécurité établies</b>	<b>6H</b>	La matière d'œuvre											
				Les consommables											
				Outillage de fabrication Outillage de contrôle											
				Le parc machine											
				Les EPI et EPC											
				Les fiches machines											
				Les fiches sécurités											
				Les procédures											
				Les normes											
				Les programmations des machines CN											
Les plans															
Les fiches TP et différents docs (C4/C5)															

**C8 - Émettre des propositions d'amélioration d'un poste de fabrication**

<b>E 31 - 1</b>	C 8.1													
	C 8.													
	2													

**C9 - Exploiter un planning de fabrication**

<b>E 32</b>	C 9.1													
	C 9.2													
	C 9.3													
	C 9.4													

**C10 - Réhabiliter tout ou partie d'un ensemble chaudronné sur chantier**

<b>E 32</b>	C 10.1													
	C 10.2													
	C 10.3													
	C 10.4													
	C 10.5													
	C 10.6													
	C 10.7													
	C 10.8													

C 10.9														
--------	--	--	--	--	--	--	--	--	--	--	--	--	--	--

**C11 - Respecter les procédures relatives à la sécurité et au respect de l'environnement**

<b>E 32</b>	C 11.1													
	C 11.2													
	C 11.3													
	C 11.4													
	C 11.5													
	C 11.6													

	C 11.7																		
--	--------	--	--	--	--	--	--	--	--	--	--	--	--	--	--	--	--	--	--

**C12 - Assembler les éléments de tout ou partie d'un ensemble chaudronné**

<b>E 31 - 2</b>	C 12.1	<b>A partir des schémas rateau établis vous procédez à l'assemblage des différents repères et sous ensemble du projet en suivant les consignes sécuritaires ( écran, manutention, balisage,...) et vous stockez de façon ordonnée et dissociée dans une zone définie les pièces</b>	<b>1H</b>	Outillage de soudage Outillage de contrôle Le parc soudage Les consommables Les EPI et EPC														
	C 12.2	<b>A partir des DMOS et contrat de phases définissant le procédé de soudage et les indications sur les cordons (continus ou alternés) vous assemblez les pièces</b>	<b>17H</b>	Les fiches sécurité Les procédures Les normes, MOS DMOS Les plans														
	C 12.3	<b>Vous remédiez le cas échéant avec l'intervention de l'enseignant aux éventuelles déformation provoquées par le soudages</b>	<b>3H</b>															



**C13 - Contrôler la réalisation**

**E 31 - 2**

C 13.1	<b>Avec des fiches contrôle vous et les plans de définition de chaque repères vous contrôlez à chaque opération et étapes de la fabrication</b>	1H	Les EPI et EPC Les fiches sécurité Les procédures et fiches contrôles Les normes, MOS DMOS Les plans																
C 13.2	<b>Vous utilisez les moyens de contrôle adaptés à l'étape de fabrication (machines et assemblages)</b>																		
C 13.3	<b>Vous effectuez le contrôle dans une zone adaptée (marbre machine, zone sans soudeur, pas de proximité avec les autres candidats)</b>																		
C 13.4	<b>Vous contrôlez l'ouvrage final de façon collaborative et individuelle et vous aidant du plan d'ensemble</b>	1H																	
C 13.5	<b>Vous renseignez les différents contrôles sur la fiche et signaler les écarts constaté en fonction des tolérances et décidez de l'incidence sur l'ouvrage final (cotes fonctionnelles ou pas) en relation avec votre enseignant</b>	0.5H																	
C 13.6	<b>Vous établissez une fiche de conformité ou non-conformité Qui sera validée par votre enseignant</b>	0.5H																	
C 13.7	<b>Dans votre dossier de soutenance à travers un rapport qui sera archivé avec le dossier projet sur support numérique, vous consignez les anomalies détectées et décidé en concertation avec l'enseignant de la conformité de votre projet</b>																		

