

Membres de la commission de pré-validation:

--	--	--	--

Pré-validé  Non validé

Observations :

--

Membres de la commission de validation:

--	--	--	--

Pré-validé  Non validé

Observations :

--

Documents à fournir à la commission de pré-validation :

Descriptif technique du projet (Obligatoire) Folio .../...  
 Plans d'ensemble et/ou définition (Obligatoire) Folio .../...  
 Calendrier prévisionnel du projet (Obligatoire) Folio .../...  
 Plan initial du projet Folio .../...  
 Autres documents (Organisation,...) Folio .../...

A cocher

X
X
X
X

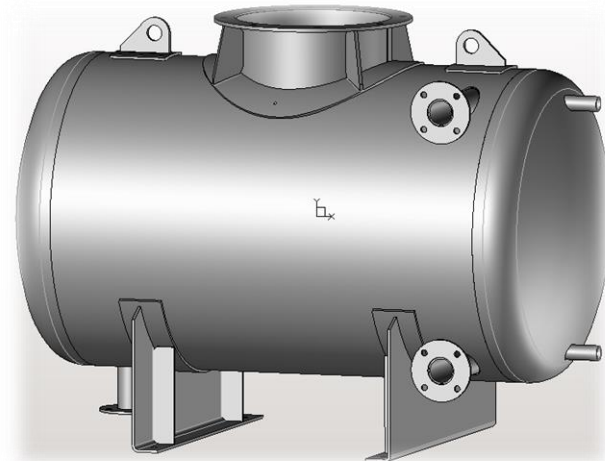
Documents ressources fournis aux candidats (facultatif aux commissions) :

3D numérique du projet  
 Plan d'ensemble  
 Plans de définition  
 Extraits de normes  
 Documents liés aux procédures de sécurité et au respect de l'environnement  
 Descriptifs des moyens de contrôle et de réalisation  
 Documents techniques numérisés (Dmos, Matières,...)


IEN STI M.ROSIAU Denis	Date :	Signature :
---------------------------	--------	-------------

Logo Etablissement
--------------------

**Bac Pro TCI Session :2021 Epreuve E31 (deuxième situation)**  
 Fabrication d'un ensemble chaudronné  
 Coefficient 6

Intitulé du projet : <b>Separateur d'hydrocarbures</b>	
Origine du projet : <input type="checkbox"/> Industrie <input checked="" type="checkbox"/> Etablissement	
Nombre de candidats (mini 2) : <b>4 ELEVES</b>	

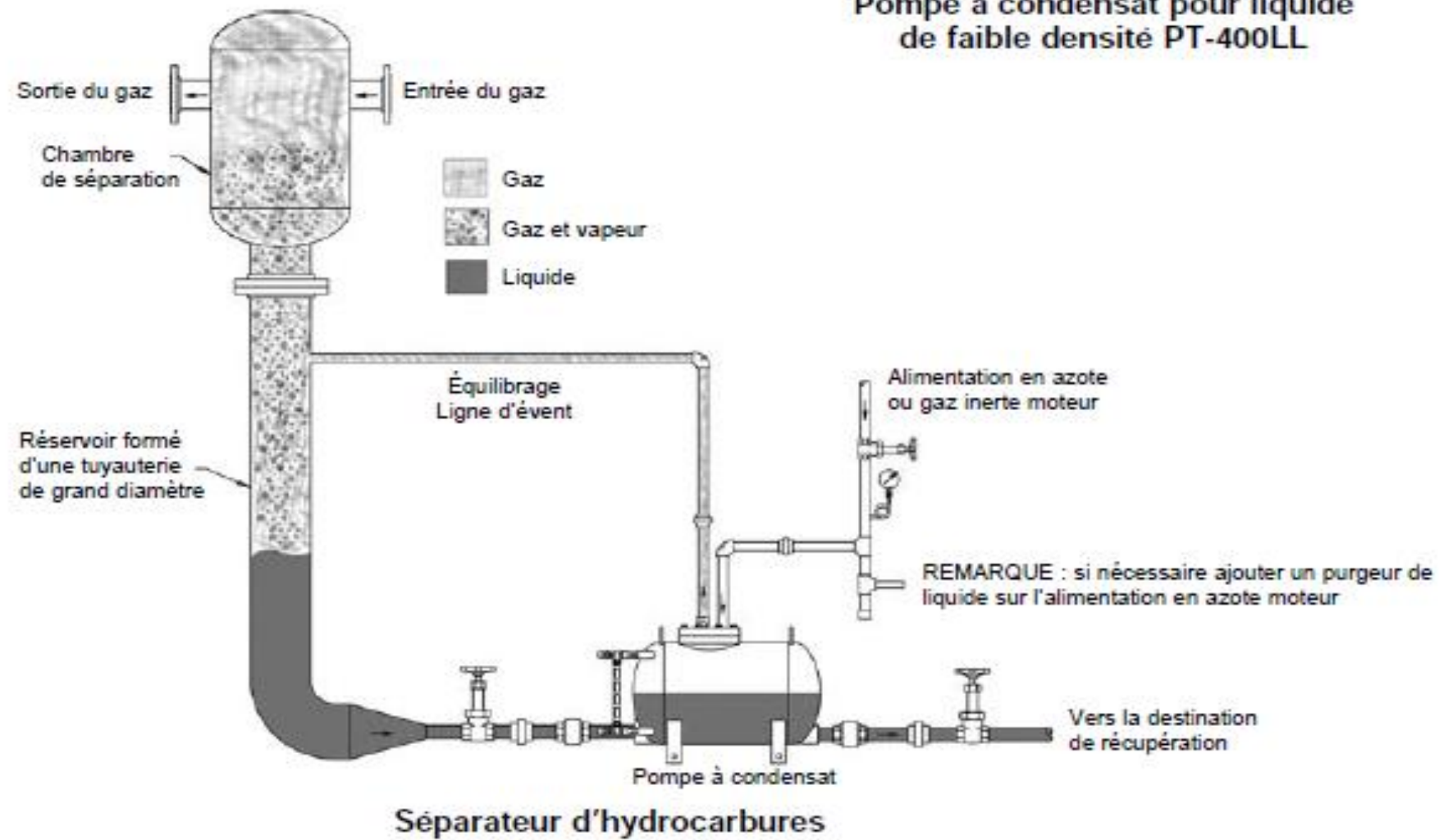
Enseignant (s) en responsabilité (s) du projet:					
quillet	<input type="checkbox"/> Réalisation	douliez	<input checked="" type="checkbox"/> Réalisation	tonneau	<input checked="" type="checkbox"/> Réalisation
	<input checked="" type="checkbox"/> Construction		<input type="checkbox"/> Construction		<input checked="" type="checkbox"/> Construction

Noms et prénoms des élèves / apprentis		
E 1 :	E2	E 3 :
E 4 :	E5	

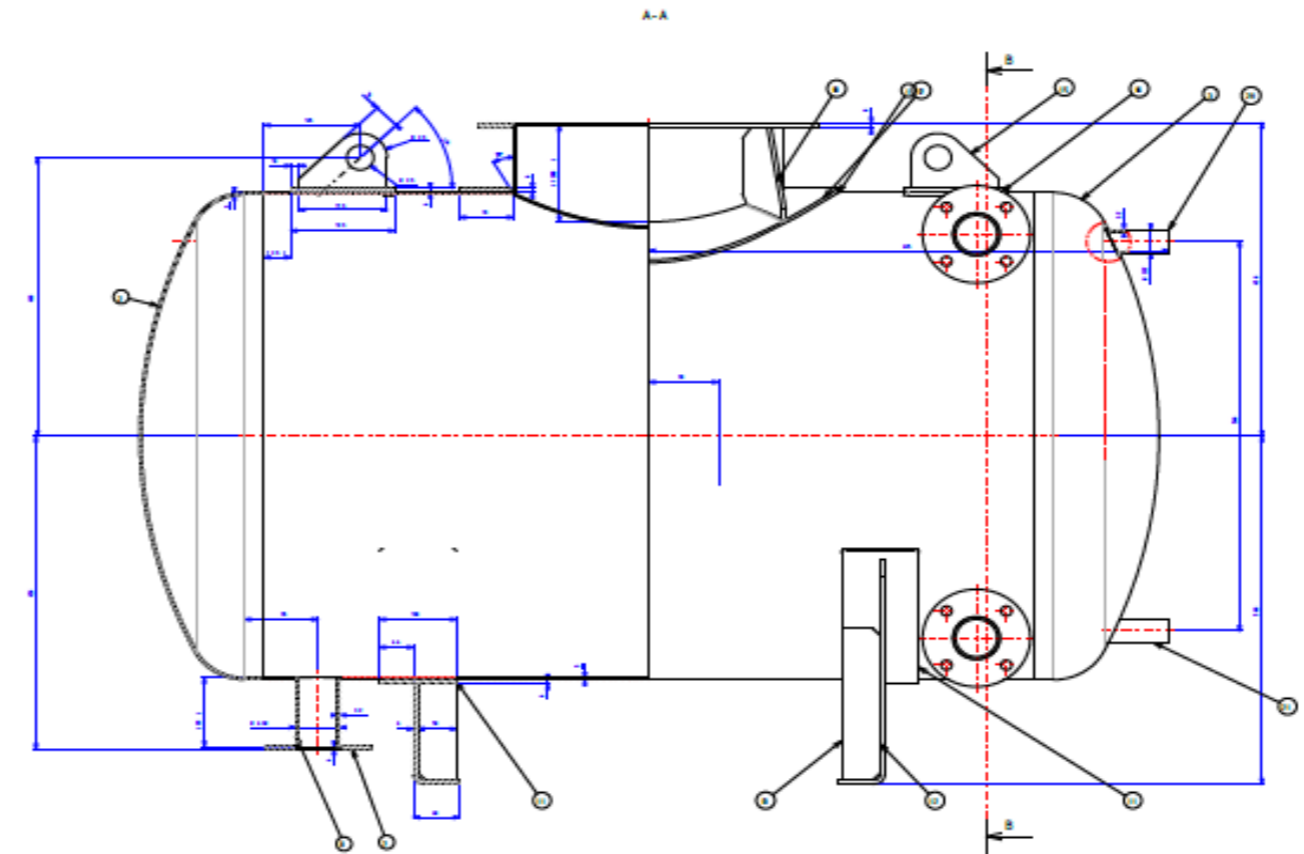
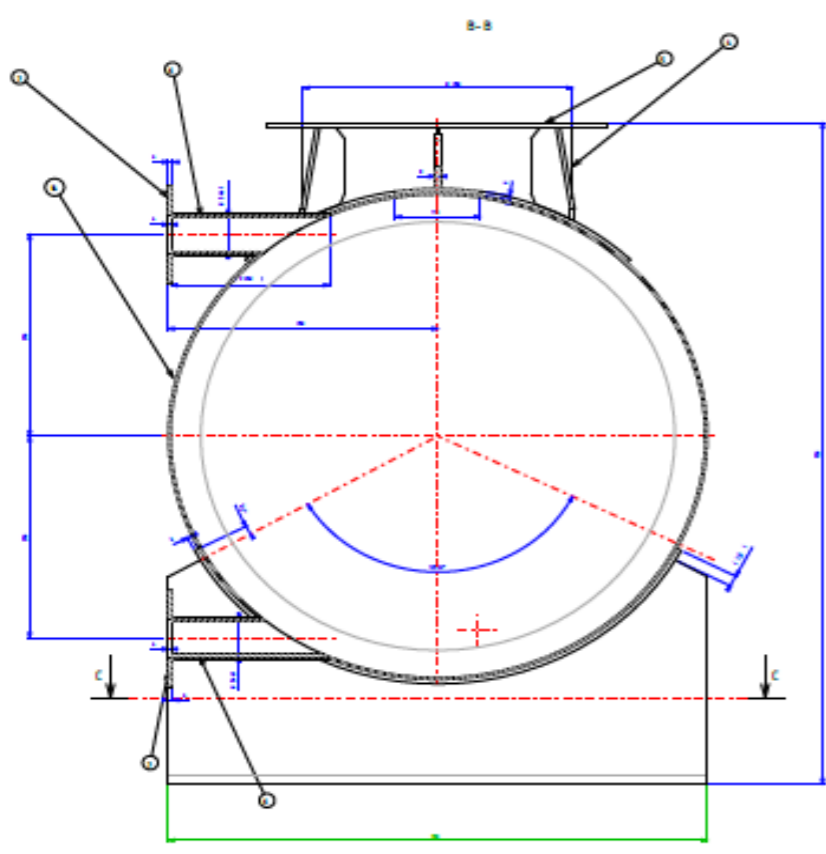
Estimation du budget :	<b>Budgeté en mctso</b>
------------------------	-------------------------

DDFPT de l'établissement :	Date :	Signature :
Gestionnaire:	Date :	Signature :
Chef d'établissement:	Date :	Signature :

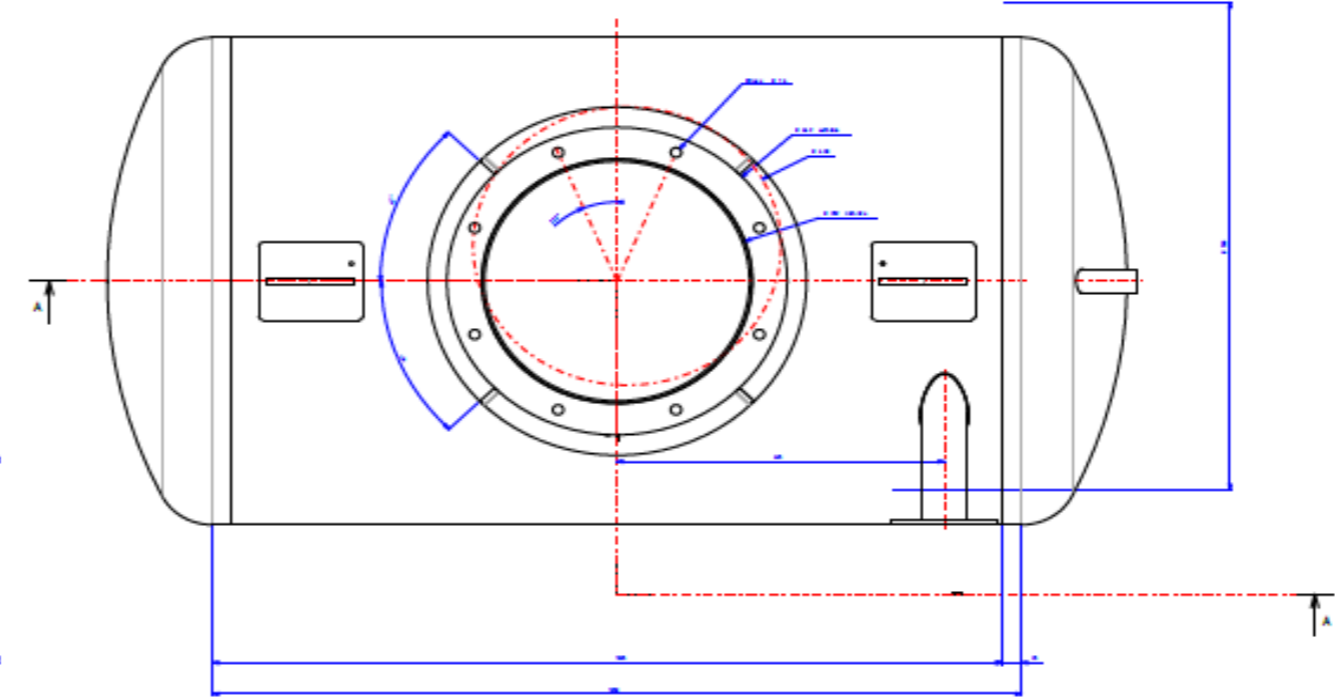
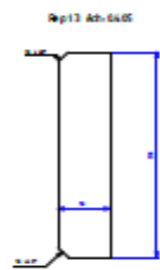
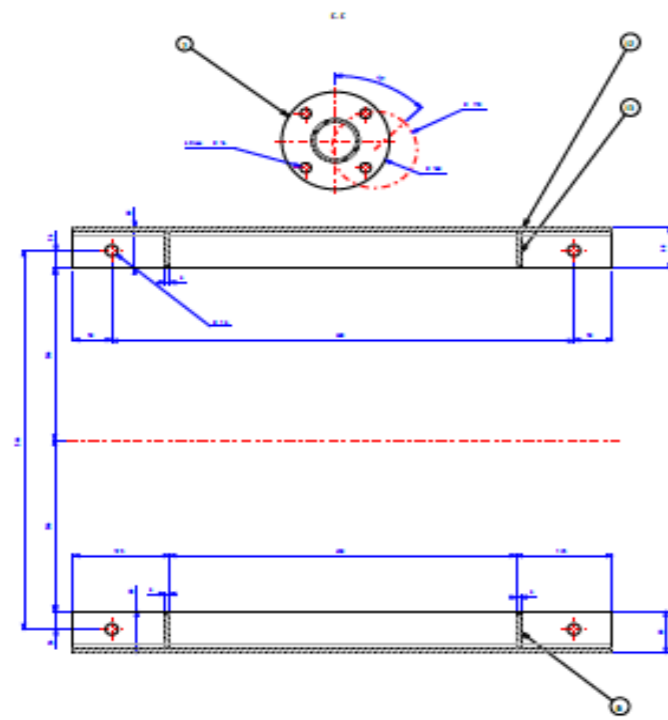
## Pompe à condensat pour liquide de faible densité PT-400LL



La pompe à séparateur d'hydrocarbures horizontale PT-400LL est une solution non électrique qui fonctionne avec de l'azote ou un gaz inerte permettant de séparer les hydrocarbures ou un autre liquide de faible densité. Le condensat peut être retourné à une température largement supérieure à la limite de 99°C des pompes à condensat électriques conventionnelles, sans problème de décavitation ou de fuite aux joints



Notes:  
 1. Details for models see 3D File: Model\_001\_V01.rvt under the code: CE\_100001401  
 2. Reference to the information of the position without CODEP 2020



NO	DESCRIPTION	UNIT	QTY
01	Motor	UNIT	1
02	Impeller	UNIT	1
03	Shaft	UNIT	1
04	Impeller Nut	UNIT	1
05	Impeller Washer	UNIT	1
06	Impeller Lock Washer	UNIT	1
07	Impeller Bolt	UNIT	1
08	Impeller Seal	UNIT	1
09	Impeller Seal Ring	UNIT	1
10	Impeller Seal O-ring	UNIT	1
11	Impeller Seal Gasket	UNIT	1
12	Impeller Seal Gasket O-ring	UNIT	1
13	Impeller Seal Gasket O-ring	UNIT	1
14	Impeller Seal Gasket O-ring	UNIT	1
15	Impeller Seal Gasket O-ring	UNIT	1
16	Impeller Seal Gasket O-ring	UNIT	1
17	Impeller Seal Gasket O-ring	UNIT	1
18	Impeller Seal Gasket O-ring	UNIT	1
19	Impeller Seal Gasket O-ring	UNIT	1
20	Impeller Seal Gasket O-ring	UNIT	1
21	Impeller Seal Gasket O-ring	UNIT	1
22	Impeller Seal Gasket O-ring	UNIT	1
23	Impeller Seal Gasket O-ring	UNIT	1
24	Impeller Seal Gasket O-ring	UNIT	1
25	Impeller Seal Gasket O-ring	UNIT	1
26	Impeller Seal Gasket O-ring	UNIT	1
27	Impeller Seal Gasket O-ring	UNIT	1
28	Impeller Seal Gasket O-ring	UNIT	1
29	Impeller Seal Gasket O-ring	UNIT	1
30	Impeller Seal Gasket O-ring	UNIT	1
31	Impeller Seal Gasket O-ring	UNIT	1
32	Impeller Seal Gasket O-ring	UNIT	1
33	Impeller Seal Gasket O-ring	UNIT	1
34	Impeller Seal Gasket O-ring	UNIT	1
35	Impeller Seal Gasket O-ring	UNIT	1
36	Impeller Seal Gasket O-ring	UNIT	1
37	Impeller Seal Gasket O-ring	UNIT	1
38	Impeller Seal Gasket O-ring	UNIT	1
39	Impeller Seal Gasket O-ring	UNIT	1
40	Impeller Seal Gasket O-ring	UNIT	1
41	Impeller Seal Gasket O-ring	UNIT	1
42	Impeller Seal Gasket O-ring	UNIT	1
43	Impeller Seal Gasket O-ring	UNIT	1
44	Impeller Seal Gasket O-ring	UNIT	1
45	Impeller Seal Gasket O-ring	UNIT	1
46	Impeller Seal Gasket O-ring	UNIT	1
47	Impeller Seal Gasket O-ring	UNIT	1
48	Impeller Seal Gasket O-ring	UNIT	1
49	Impeller Seal Gasket O-ring	UNIT	1
50	Impeller Seal Gasket O-ring	UNIT	1
51	Impeller Seal Gasket O-ring	UNIT	1
52	Impeller Seal Gasket O-ring	UNIT	1
53	Impeller Seal Gasket O-ring	UNIT	1
54	Impeller Seal Gasket O-ring	UNIT	1
55	Impeller Seal Gasket O-ring	UNIT	1
56	Impeller Seal Gasket O-ring	UNIT	1
57	Impeller Seal Gasket O-ring	UNIT	1
58	Impeller Seal Gasket O-ring	UNIT	1
59	Impeller Seal Gasket O-ring	UNIT	1
60	Impeller Seal Gasket O-ring	UNIT	1
61	Impeller Seal Gasket O-ring	UNIT	1
62	Impeller Seal Gasket O-ring	UNIT	1
63	Impeller Seal Gasket O-ring	UNIT	1
64	Impeller Seal Gasket O-ring	UNIT	1
65	Impeller Seal Gasket O-ring	UNIT	1
66	Impeller Seal Gasket O-ring	UNIT	1
67	Impeller Seal Gasket O-ring	UNIT	1
68	Impeller Seal Gasket O-ring	UNIT	1
69	Impeller Seal Gasket O-ring	UNIT	1
70	Impeller Seal Gasket O-ring	UNIT	1
71	Impeller Seal Gasket O-ring	UNIT	1
72	Impeller Seal Gasket O-ring	UNIT	1
73	Impeller Seal Gasket O-ring	UNIT	1
74	Impeller Seal Gasket O-ring	UNIT	1
75	Impeller Seal Gasket O-ring	UNIT	1
76	Impeller Seal Gasket O-ring	UNIT	1
77	Impeller Seal Gasket O-ring	UNIT	1
78	Impeller Seal Gasket O-ring	UNIT	1
79	Impeller Seal Gasket O-ring	UNIT	1
80	Impeller Seal Gasket O-ring	UNIT	1
81	Impeller Seal Gasket O-ring	UNIT	1
82	Impeller Seal Gasket O-ring	UNIT	1
83	Impeller Seal Gasket O-ring	UNIT	1
84	Impeller Seal Gasket O-ring	UNIT	1
85	Impeller Seal Gasket O-ring	UNIT	1
86	Impeller Seal Gasket O-ring	UNIT	1
87	Impeller Seal Gasket O-ring	UNIT	1
88	Impeller Seal Gasket O-ring	UNIT	1
89	Impeller Seal Gasket O-ring	UNIT	1
90	Impeller Seal Gasket O-ring	UNIT	1
91	Impeller Seal Gasket O-ring	UNIT	1
92	Impeller Seal Gasket O-ring	UNIT	1
93	Impeller Seal Gasket O-ring	UNIT	1
94	Impeller Seal Gasket O-ring	UNIT	1
95	Impeller Seal Gasket O-ring	UNIT	1
96	Impeller Seal Gasket O-ring	UNIT	1
97	Impeller Seal Gasket O-ring	UNIT	1
98	Impeller Seal Gasket O-ring	UNIT	1
99	Impeller Seal Gasket O-ring	UNIT	1
100	Impeller Seal Gasket O-ring	UNIT	1

Scale: 1:1  
 0.150  
 AD  
 MCTSO  
 02021 001400

# Bac pro TCI Valenciennes

Janvier			Février			Mars			Avril			Mai			Juin		
1	V		1	L		1	L		1	J		1	S		1	M	
2	S		2	M		2	M		2	V		2	D		2	M	
3	D		3	M		3	M		3	S		3	L		3	J	
4	L		4	J		4	J		4	D		4	M		4	V	
5	M		5	V		5	V		5	L		5	M		5	S	
6	M		6	S		6	S		6	M		6	J		6	D	
7	J		7	D		7	D		7	M		7	V		7	L	
8	V		8	L		8	L		8	J		8	S		8	M	
9	S		9	M		9	M		9	V	P	9	D		9	M	
10	D		10	M		10	M		10	S	F	10	L		10	J	
11	L		11	J		11	J		11	D	M	11	M		11	V	
12	M		12	V		12	V		12	L	P	12	M		12	S	
13	M		13	S		13	S		13	M		13	J		13	D	
14	J		14	D		14	D		14	M		14	V		14	L	
15	V		15	L		15	L		15	J		15	S		15	M	
16	S		16	M		16	M		16	V		16	D		16	M	
17	D		17	M		17	M		17	S		17	L		17	J	
18	L		18	J		18	J		18	D		18	M		18	V	
19	M		19	V		19	V		19	L		19	M		19	S	
20	M		20	S		20	S		20	M		20	J		20	D	
21	J		21	D		21	D		21	M		21	V		21	L	
22	V		22	L		22	L		22	J		22	S		22	M	
23	S		23	M		23	M		23	V		23	D		23	M	
24	D		24	M		24	M		24	S		24	L		24	J	
25	L		25	J		25	J		25	D		25	M		25	V	
26	M		26	V		26	V		26	L		26	M		26	S	
27	M		27	S		27	S		27	M		27	J		27	D	
28	J		28	D		28	D		28	M		28	V		28	L	
29	V					29	L		29	J		29	S		29	M	
30	S					30	M		30	V		30	D		30	M	
31	D					31	M					31	L				

Epreuves		Compétences intermédiaires	Les attendus	Tps alloués au groupe / projet	Moyens matériels et numériques utilisés	Documents techniques fournis	Documents réponses fournis	Suivi par l'équipe pédagogique des activités du groupe / projet en fonction des attendus					Positionnement des membres du groupe / projet									
								NON	0	1/3	2/3	3/3										
<b>TABLEAU DE BORD</b> <b>EPREUVE U31</b> <b>(2ème SITUATION)</b> <b>PROJET DE 70 heures</b>													<b>Tableau à compléter pour les compétences abordées par le groupe d'apprenants (Groupe/projet).</b> Pour chacune des compétences ci-dessous et en s'appuyant sur les compétences intermédiaires définies dans le référentiel de formation, indiquer les attendus pour le groupe/projet en définissant les objectifs opérationnels qui devront être atteints en tout ou partie par le groupe d'apprenants lors des activités de projet. Les compétences C6, C7, C12 et C13 sont évaluées lors de l'épreuve E32.1 (projet de 70h). Les autres compétences pourront être mobilisées et non évaluées lors du projet (E 31.2), exemple : C5 - préparer la fabrication de tout ou partie d'un ensemble chaudronné .... Ces compétences sont mobilisables lors du projet et peuvent servir comme aide à l'évaluation en utilisant un positionnement, Exemple C1, C4 et C5 pour l'épreuve E2. Les temps alloués sont donnés à titre indicatif. Il ne s'agit pas d'un séquençage, les activités des élèves ou apprentis se faisant en temps masqué. Ce tableau est rempli à titre indicatif afin de répondre à l'esprit du projet, « le travail en mode collaboratif ».									
A compléter pour la validation des projets			Les autres compétences pourront être mobilisées et non évaluées lors du projet (E 31.2), exemple : C5 - préparer la fabrication de tout ou partie d'un ensemble chaudronné .... Ces compétences sont mobilisables lors du projet et peuvent servir comme aide à l'évaluation en utilisant un positionnement, Exemple C1, C4 et C5 pour l'épreuve E2. Les temps alloués sont donnés à titre indicatif. Il ne s'agit pas d'un séquençage, les activités des élèves ou apprentis se faisant en temps masqué. Ce tableau est rempli à titre indicatif afin de répondre à l'esprit du projet, « le travail en mode collaboratif ».																			
A utiliser comme outil de suivi			Il ne doit pas faire apparaître de répartition des activités, pièce à réaliser, ..., pour chacun des élèves ou apprentis.																			
<b>Exemple de positionnement des membres du groupe / projet - (E1 = Elève 1)</b>															E1-E3		E2					
<b>C1 - Rechercher une information dans une documentation technique, en local ou à distance 4h</b>																						
E2	C 1.1	Rechercher sur support les caractéristiques techniques des éléments en autonomie	4h	Documents papiers et numériques																		
	C 1.2	Trouver sur les documents techniques les caractéristiques des éléments qui influent sur la réalisation ( épaisseur , dimensions , nuance de matériau )																				
<b>C2 - Formuler et transmettre des informations, communiquer sous forme écrite et orale 2h</b>																						
E31 - 1	C 2.1	Classer les informations techniques à utiliser dans vos contrat de phase , gamme de fabrication et fiche outil	2h	Documents papiers et numériques . Logiciel type word , excel																		
	C 2.2	Etablir des trames sous format numérique traitement de texte , logiciel pro avec, dénomination du projet, nom du candidat,.....	Tps masqué																			
	C 2.3	Etablir un glossaire technique et technologique en phase avec l'ouvrage pour la rédaction du rapport de projet.	tm																			
	C 2.4	Présenter le dossier sous forme de synthèse oralement avec un appui Numérique.	30'																			

**C3 - S'intégrer dans un groupe 4h**

<b>E 32</b>	C 3.1	Se positionner dans l'élaboration du projet et la fabrication de l'ouvrage en fonction de ses points forts en concertation avec l'équipe enseignants.	1h	Documents papiers et numériques . Logiciel type word , excel												
	C 3.2	Etablir un agenda prévisionnel collectivement pour l'exécution du projet.	1h													
	C 3.3	En concertation avec les autres projets , réaliser un planning de charge des zones de découpe , conformation et assemblage	1h													
	C 3.4	Etablir un compte rendu à l'équipe pédagogique des différentes tâches d'intervention sur parc machines	1h													
	C 3.5	L'implication de chacun dans l'équipe est effective	En continu													

**C4 - Interpréter et vérifier les données de définition de tout ou partie d'un ensemble chaudronné 4h**

<b>E 2</b>	C 4.1	Les différents éléments sont repérés d'après la nomenclature du dessin d'ensemble	1h	Documents papiers et numériques Extrait de normes												
	C 4.2	Le plan d'ensemble est décodé par l'ensemble de l'équipe	1h													
	C 4.3	Vous réaliserez le dessin de définition d'un élément que vous réaliserez à l'atelier en utilisant le modèle numérique de l'ensemble	2h													
	C 4.4															
	C 4.5															
	C 4.6															

**C5 - Préparer la fabrication de tout ou partie d'un ensemble chaudronné 10h**

<b>E 2</b>	C 5.1	Définir la gamme de fabrication pour la totalité de l'assemblage ( hors éléments achetés)	1h	Documents papiers et numériques Logiciels liés à la profession										
	C 5.2	Définir l'ordres de pliage pour l'ensemble des éléments pliés ( à réaliser sur la PP durma )	1h											
	C 5.3	Vérifier avec l'enseignant la faisabilité de chaque éléments en fonction des contraintes machines	1h											
	C 5.4	Réaliser les fiches de phase des éléments réalisés en pliage en respectant l'ordre de pliage précédemment validé et la fiche de débit ( outillage ) pour le poinçonnage	3h											
	C 5.5	Réaliser le graphe d'assemblage de l'assemblage final en commun	1h											
	C 5.6	Réaliser les programmes de débits soit avec linéa si poinçonnage soit avec top solid si découpe plasma.	1h											
	C 5.7	A partir des modeles numériques réaliser vos dépliés ( développés ) , puis réaliser en commun une imbrication economique à l'aide de linéa ou top solid ou autres	2h											

**C6 - Configurer et régler les postes de travail 12h**

<b>E 31 - 2</b>	C 6.1	Organiser et installer les postes de travail suivants les règles de sécurité ( EPI et EPC ) ainsi que les moyens de manutention si cela est nécessaire	4h	Documents papiers et numériques Logiciels liés à la profession  Procédures machines Matière d'œuvre Consommables , etc..										
	C 6.2	Monter les outils de poinçonnage suivant la fiche outil et monter les outils de presse plieuse suivant le contrat de phase adéquat	3h											
	C 6.3	Réaliser les programmes de pliage , les chargements programmes pour les programmes de découpe , ou réaliser les programmes de découpe sur plasma si formes preprogrammés	3h											
	C 6.4	Vérifier et valider après échantillonnage et corrections éventuelles l'ensemble des opérations a réaliser en pliage ou roulage Les postes de travail sont remis à l'état initial	2h											

**C7 - Réaliser un ou plusieurs éléments de tout ou partie d'un ensemble chaudronné 24h**

<b>E 31 - 2</b>	C 7.1	Découper via programme linéa ou programme top solid ou formes préprogrammées Optitome Fabriquer suivant les plans et fiches de phase de pliage Les ensembles sont conformes aux plans La sécurité des biens et personnes est assurée Les temps de fabrication sont respectés Les postes de travail sont remis en état	24h	Documents papiers et numériques Logiciels liés à la profession Procédures machines Matière d'œuvre Consommables , etc..										
-----------------	-------	--	-----	---	--	--	--	--	--	--	--	--	--	--

**C8 - Émettre des propositions d'amélioration d'un poste de fabrication**

<b>E 31 - 1</b>	C 8.1													
	C 8.2													

**C9 - Exploiter un planning de fabrication**

<b>E 32</b>	C 9.1													
	C 9.2													
	C 9.3													
	C 9.4													

**C10 - Réhabiliter tout ou partie d'un ensemble chaudronné sur chantier**

<b>E 32</b>	C 10.1													
	C 10.2													



E 32	C 10.3													
	C 10.4													
	C 10.5													
	C 10.6													
	C 10.7													
	C 10.8													
	C 10.9													
<b>C11 - Respecter les procédures relatives à la sécurité et au respect de l'environnement</b>														
E 32	C 11.1													
	C 11.2													
	C 11.3													
	C 11.4													
	C 11.5													

	C 11.6													
	C 11.7													

**C12 - Assembler les éléments de tout ou partie d'un ensemble chaudronné 8h**

<b>E 31 - 2</b>	C12.1	Installer le matériel au niveau des tables de montage en respectant epi et epc	1h	Outillages de soudage et de contrôle , fiches de sécurité , procédures postes , table de montage												
	C12.2	Réaliser un montage sur table de montage pour un sous ensemble en respectant le mip map	3h													
	C12.3	Les pièces seront assemblés uniquement par pointage ( point de 15 mm maxi) Les postes sont remis en état initial	3h													
	C12.4	La manutention est réalisée avec les moyens adaptés en toute sécurité	1h													

**C13 - Contrôler la réalisation 4h**

<b>E 31 - 2</b>	C13.1	Réaliser le contrôle à chaque étape de fabrication ( débit , conformation ,assemblage)	Tout le projet	Moyens de contrôle Fiche contrôle en pdf												
	C13.2	Les moyens de contrôle sont adaptés aux contraintes dimensionnelles	Tout le projet													
	C13.3	Effectuer les contrôles dans l'environnement adéquat ( marbre , zone réservée )	Tout le projet													
	C13.4	Contrôler l'ensemble et son sous ensemble en fin de fabrication	Tout le projet													
	C13.5	Non évalué	Tout le projet													

	C13.6	Compléter la fiche de contrôle et faire valider par l'enseignant												
	C13.7	Archiver l'ensemble des résultats												