

Membres de la commission de pré-validation:

--	--	--	--

Pré-validé  Non validé

Observations :

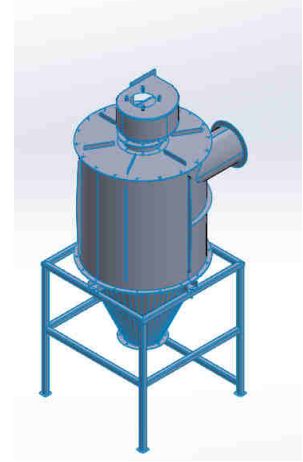
**Bac Pro TCI Session : 2021 Epreuve E31 (deuxième situation)**  
 Fabrication d'un ensemble chaudronné  
 Coefficient 6

Membres de la commission de validation:

--	--	--	--

Pré-validé  Non validé

Observations :

Intitulé du projet : <b>Station de réhabilitation H. D.          Projet N° 03          Cyclone</b>	
Origine du projet : <input type="checkbox"/> Industrie <input checked="" type="checkbox"/> Etablissement	
Nombre de candidats (mini 2) : <b>02</b>	

Documents à fournir à la commission de pré-validation :

Descriptif technique du projet (Obligatoire) Folio .../...  
 Plans d'ensemble et/ou définition (Obligatoire) Folio .../...  
 Calendrier prévisionnel du projet (Obligatoire) Folio .../...  
 Plan initial du projet Folio .../...  
 Autres documents (Organisation,...) Folio .../...

A cocher

X
X
X
X
X

Documents ressources fournis aux candidats (facultatif aux commissions) :

3D numérique du projet  
 Plan d'ensemble  
 Plans de définition  
 Extraits de normes  
 Documents liés aux procédures de sécurité et au respect de l'environnement  
 Descriptifs des moyens de contrôle et de réalisation  
 Documents techniques numérisés (Dmos, Matières,...)


IEN STI <b>M.ROSIAU Denis</b>	Date :	Signature :
----------------------------------	--------	-------------

Enseignant (s) en responsabilité (s) du projet:			
Vanleene	<input type="checkbox"/> Réalisation <input checked="" type="checkbox"/> Construction	Vanquickelberge	<input checked="" type="checkbox"/> Réalisation <input type="checkbox"/> Construction
		Polvent Decocq	<input checked="" type="checkbox"/> Réalisation <input type="checkbox"/> Construction

Noms et prénoms des élèves / apprentis	
E 1 : <b>DEBARGE BRANDON</b>	E 2 : <b>DIERCKENS LOGAN</b>
E 3 :	E 4 :

Estimation du budget :	<b>285 € TTC</b>
------------------------	------------------

DDFPT de l'établissement :	Date :	Signature :
Gestionnaire:	Date :	Signature :
Chef d'établissement:	Date :	Signature :

# MISE EN SITUATION GENERALE

L'ensemble des projets Bac Pro TTCl du lycée Henri Darras se fera sur la fabrication d'une nouvelle station de réhabilitation.

Cette réalisation s'articulera (hors passerelle et pièces servant à l'épreuve U32) en 7 projets élèves distinctifs

Le nombre total de candidats sur l'épreuve E2 est de 18

La nouvelle station aura pour but de mettre en scène une unité de production de granulat obtenu par un filtre process dont les fluides seront réchauffés en amont par un échangeur thermique afin d'avoir une hydrométrie à minima.

Les produits filtrés seront alors stockés dans une cuve tampon via un transport pneumatique (réhabilitation) pour subir un dosage d'additif avant d'être évacué dans un convoyeur à vis d'Archimède)

L'évacuation des produits pourra se faire suivant le volume de production demandé.

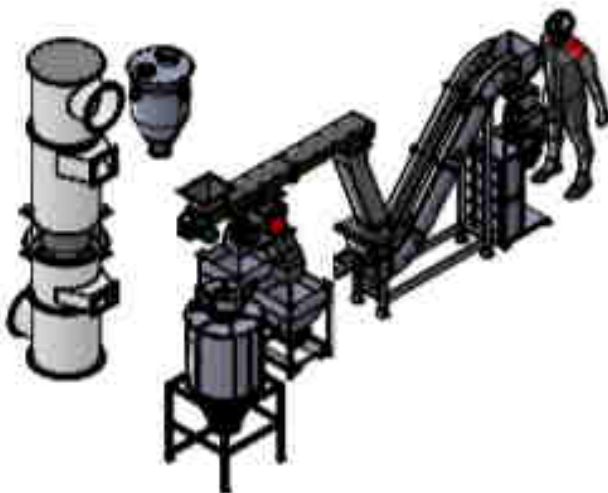
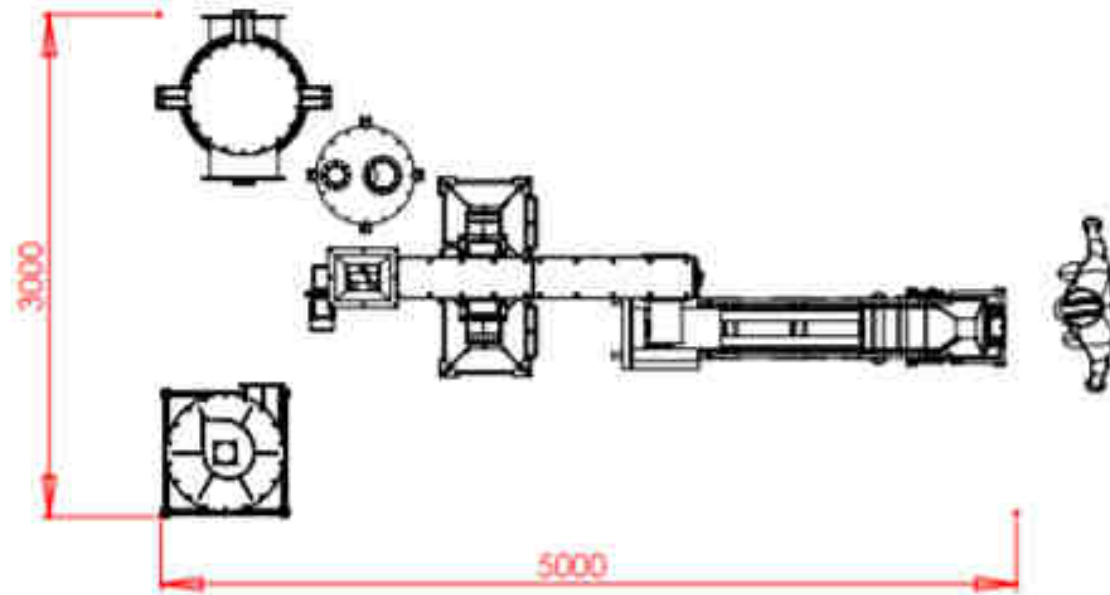
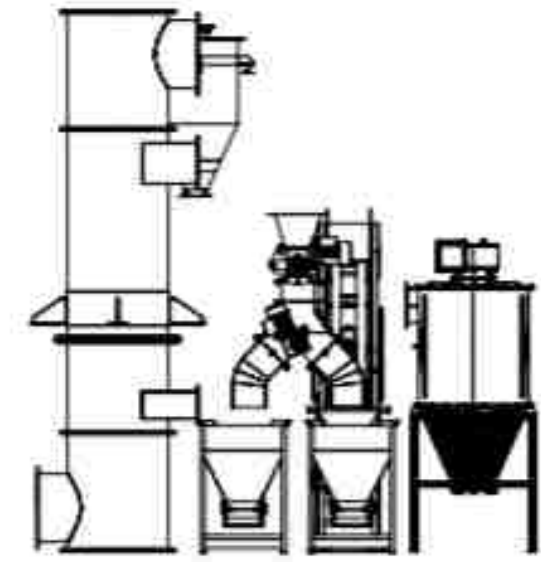
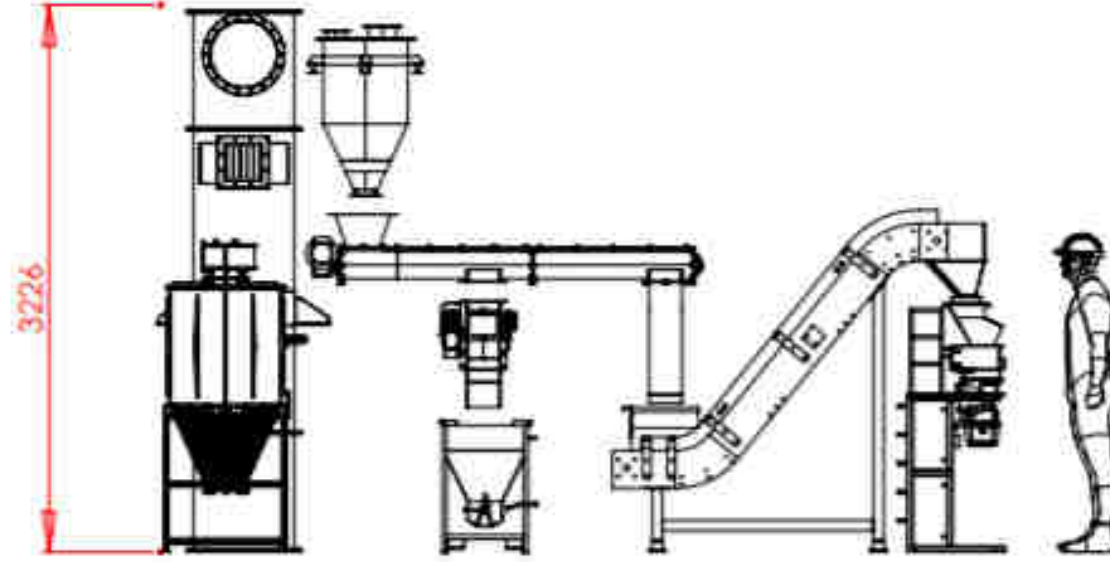
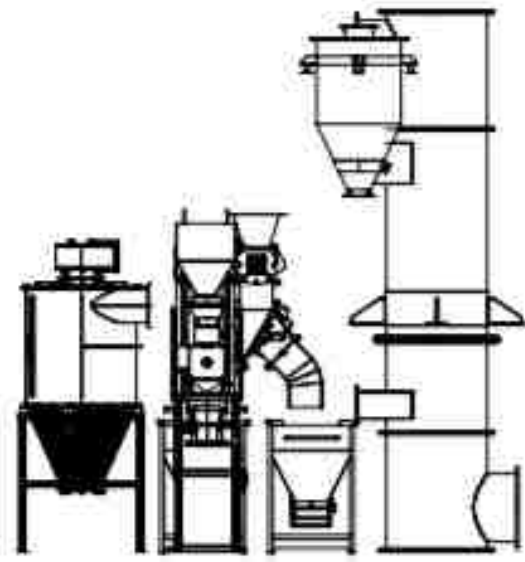
Dans une situation optimale de production le produit sera évacué via 2 goulottes dans des trémies palettisables

Dans une situation minimale de production les 2 trémies de jeté précédemment cités seront isolés par vannes guillotines et l'évacuation se fera en bout de convoyeur via une goulotte qui alimentera un convoyeur à bande.

Le produit sera alors évacué dans une trémie doseuse pour un remplissage de big bag.

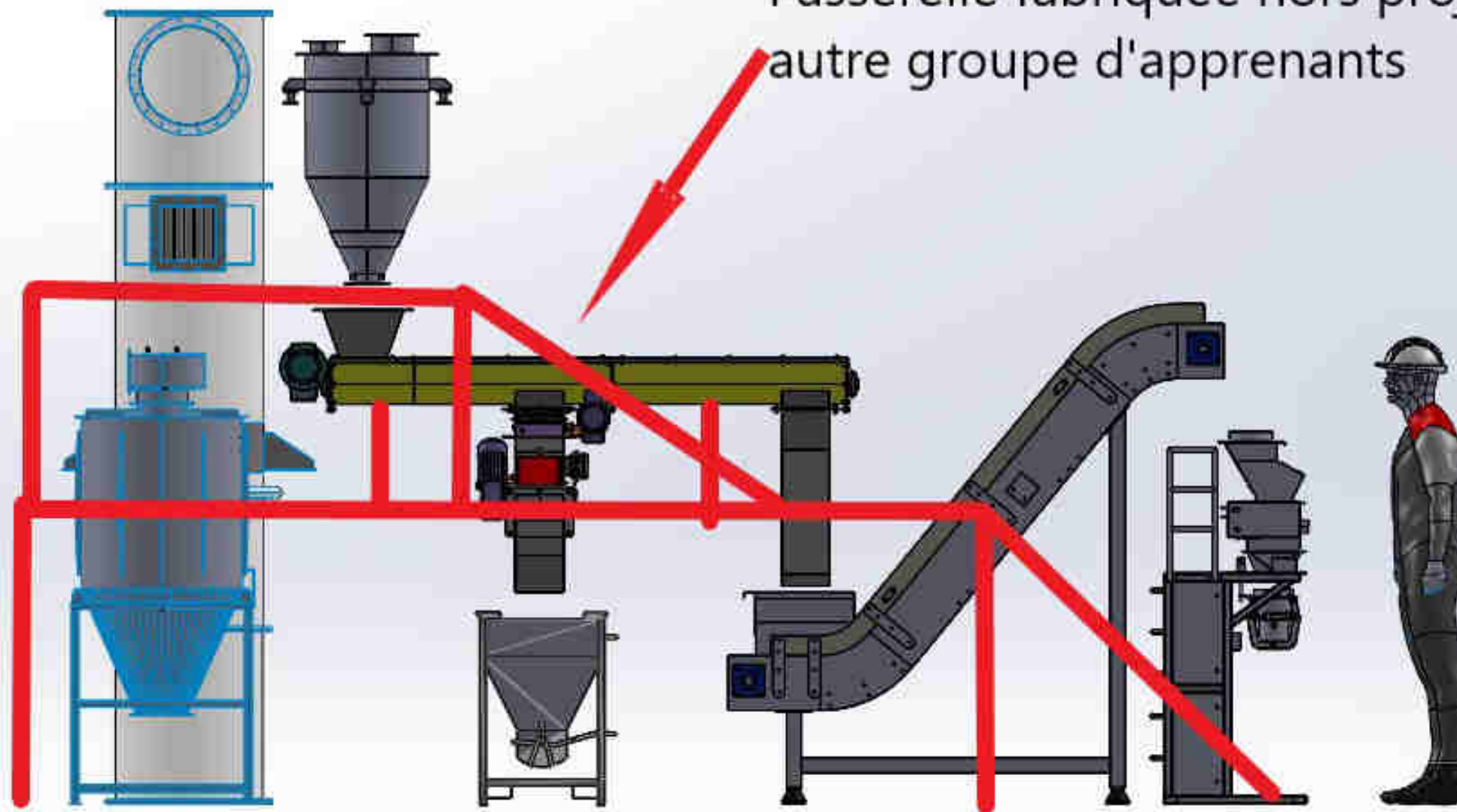
Les dimensions totales de la station au sol seront de 4M x 3m X3 m



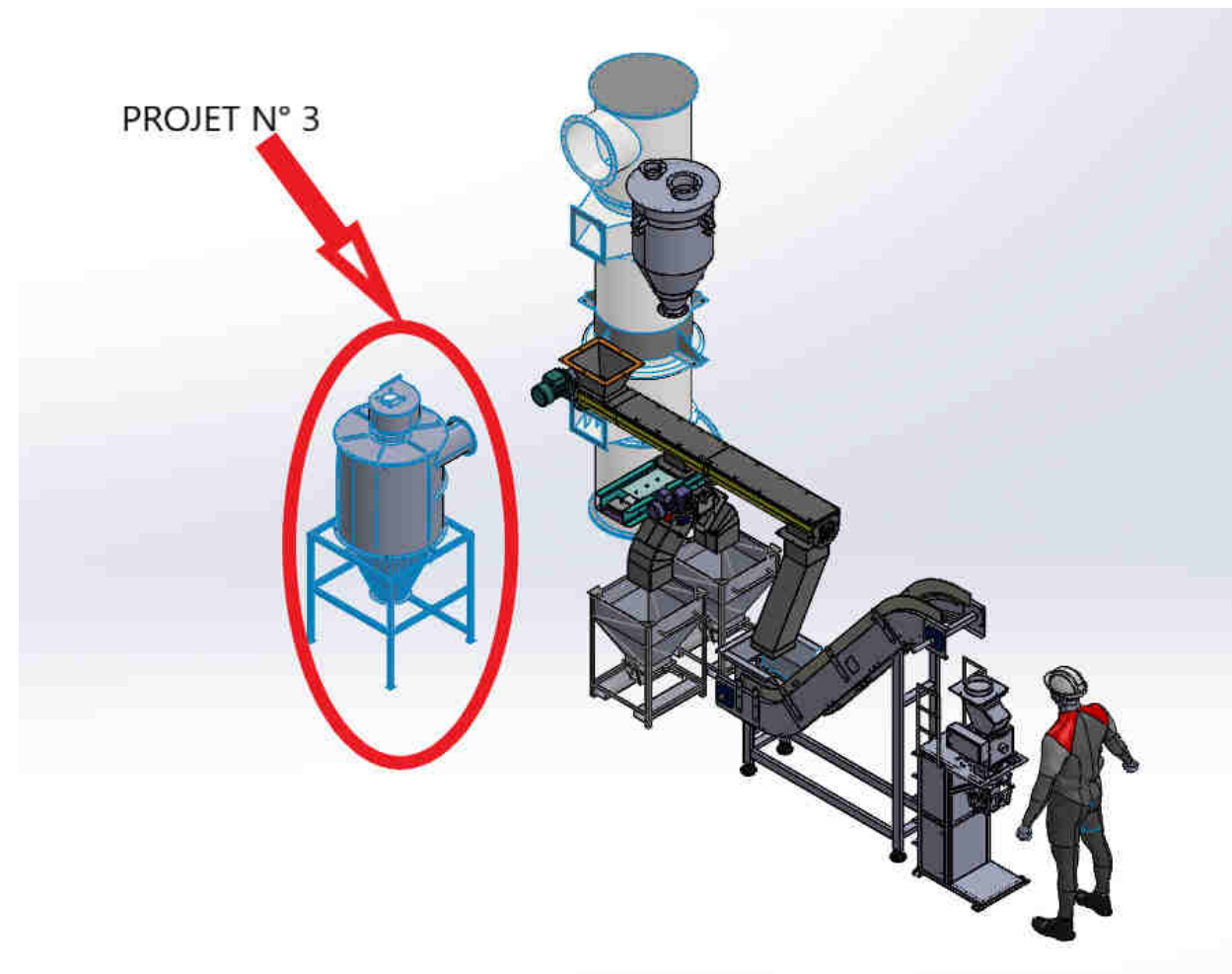


Echelle	LP Henri DARRAS	
 A3	<b>Station de réhabilitation</b>	
Date :	<b>- Plan général</b>	

Passerelle fabriquée hors projet par un autre groupe d'apprenants

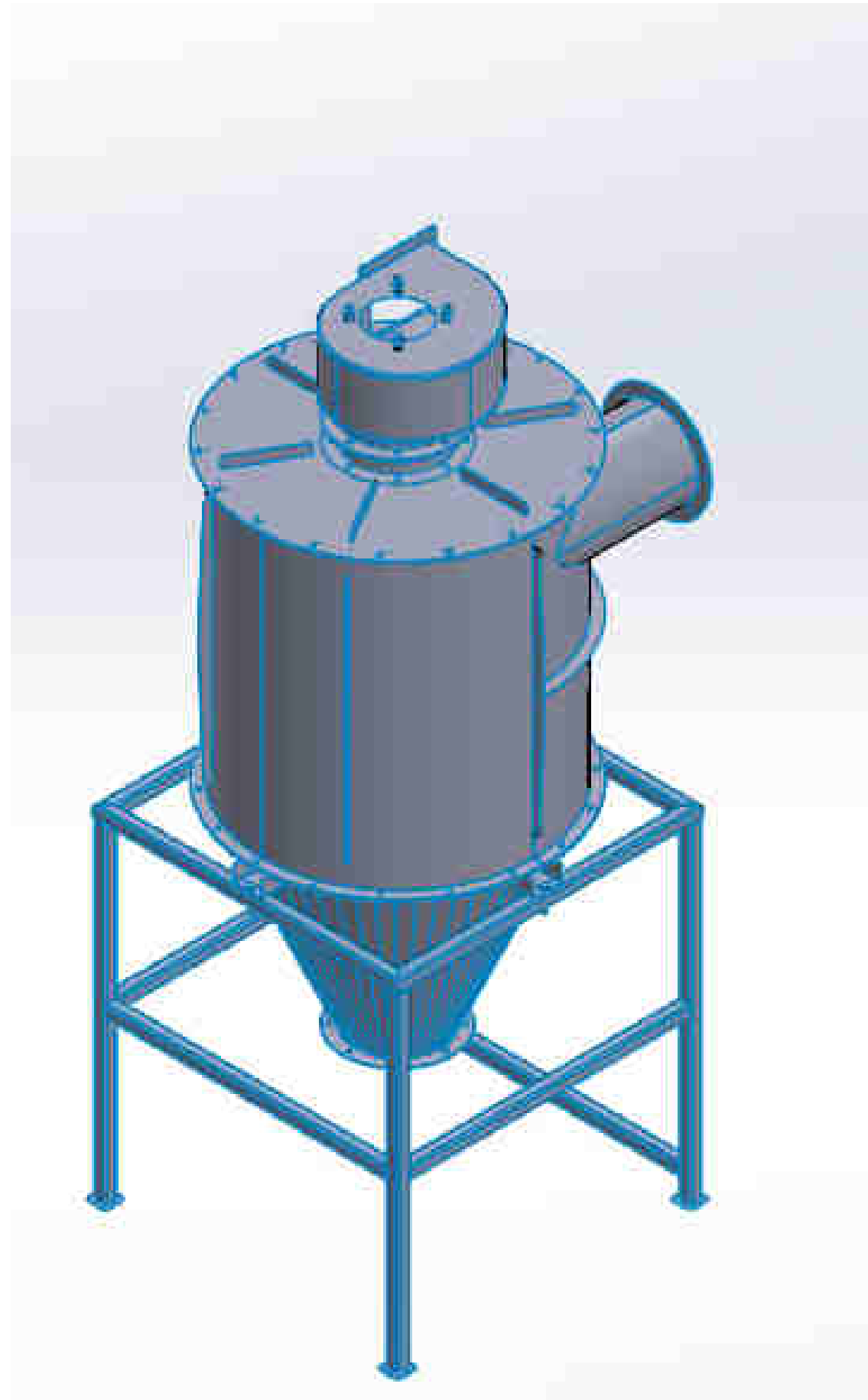


## DESCRIPTIF DU PROJET

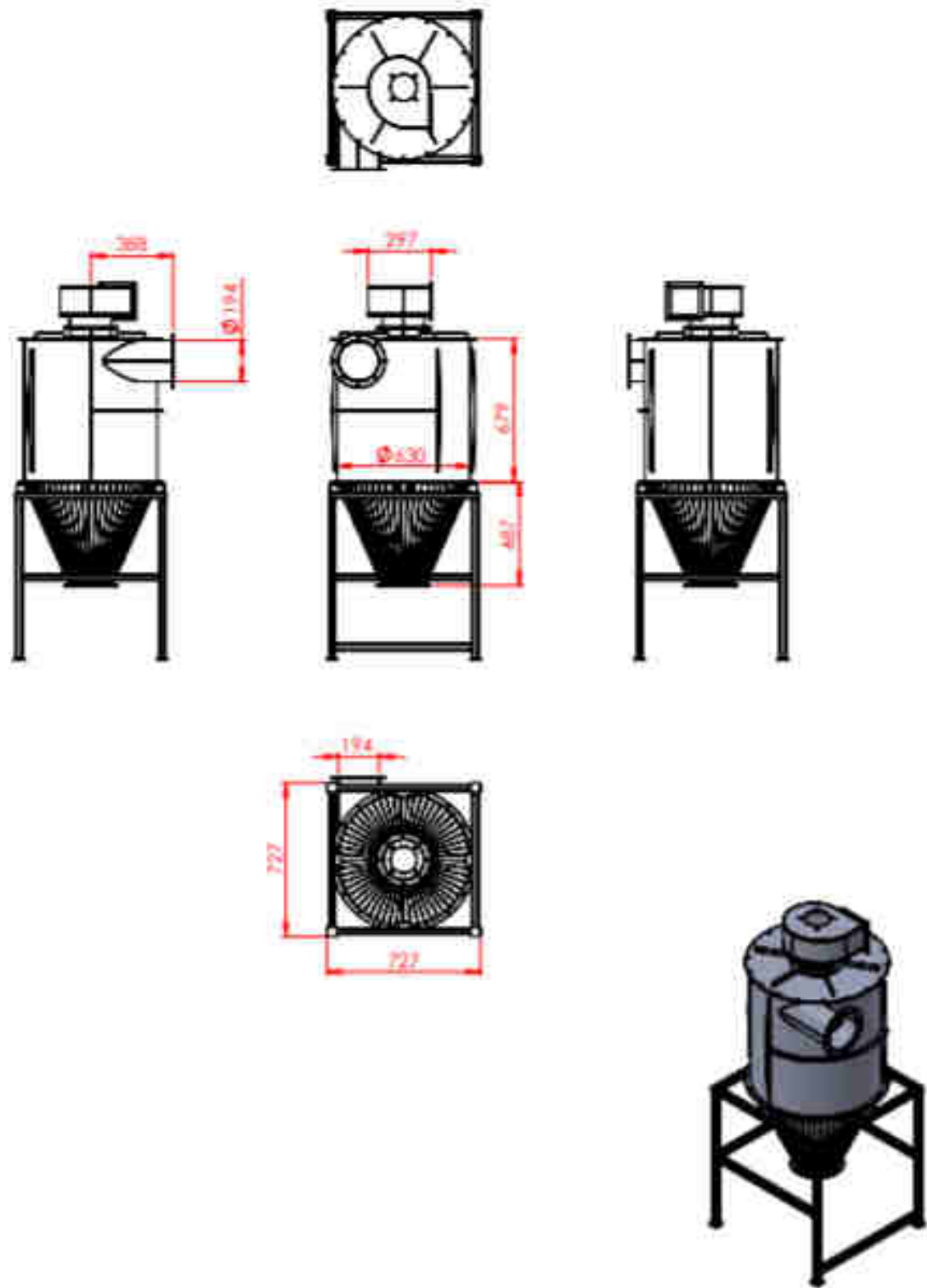


Un cyclone est une unité technologique imposant une rotation rapide à un gaz afin d'en séparer les fines particules solides qui y sont mélangées.

Ce procédé ne peut s'appliquer aux petites particules (poussières d'un diamètre de l'ordre d'un centième de millimètre) qui ont tendance à suivre la même trajectoire que le flux gazeux, leur vitesse de chute étant inférieure à 0,3 m/s. Les particules plus grosses sont plus aisément séparées à l'aide de simples décanteurs.



DT 1



Lycée Professionnel Henri DARRAS Liévin

Echelle

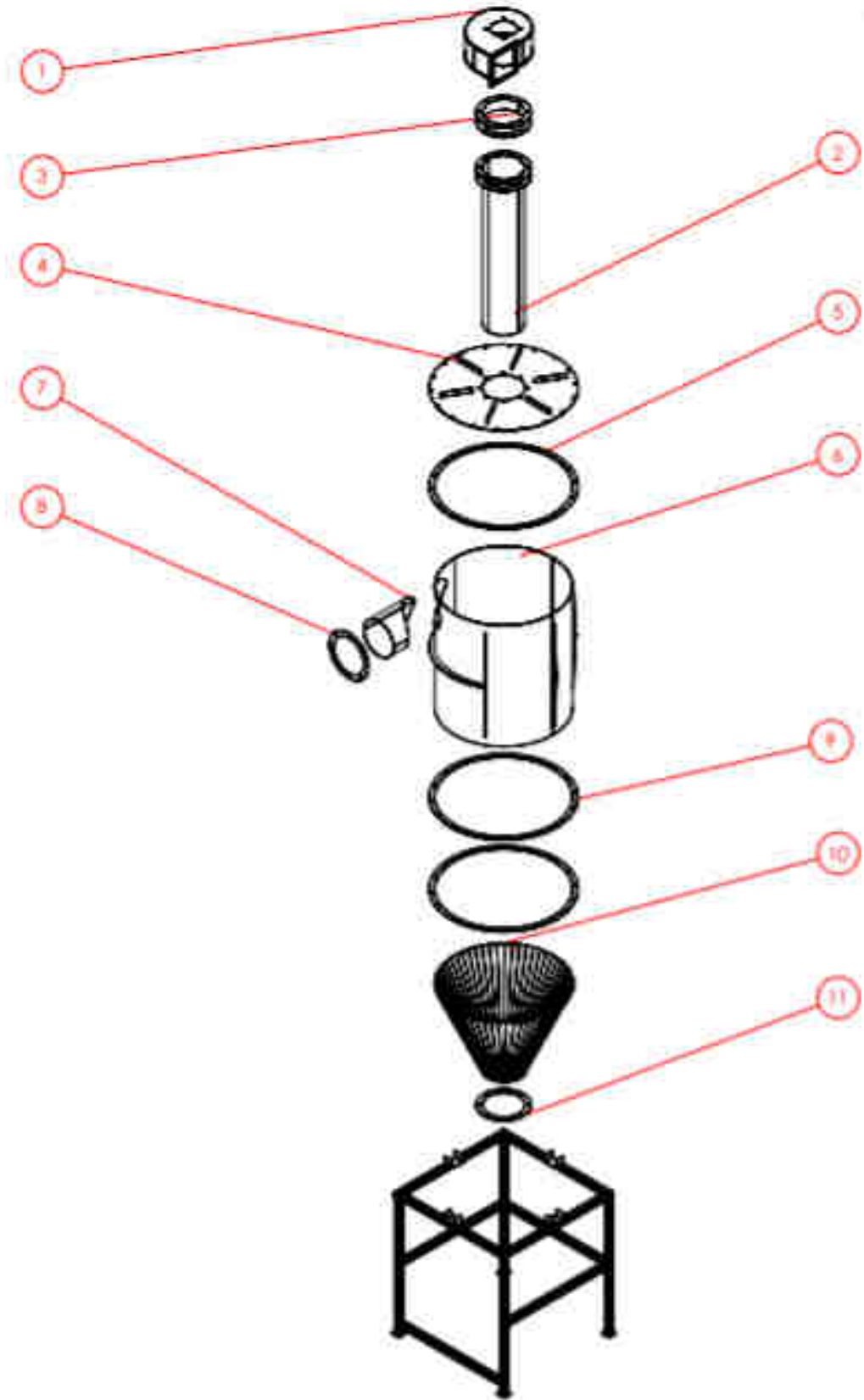
**Cyclone**

Nom :

Format A3

Date :

DT 2



Lycée Professionnel Henri DARRAS Liévin

Echelle

**Cyclone - Vue éclatée**

Nom :

Format A3

Date :

# LIEVIN 2021 - TTCl

Janvier		Février		Mars		Avril		Mai		Juin	
1 V	53	1 L		1 L		1 J		1 S		1 M	
2 S		2 M		2 M		2 V		2 D		2 M	
3 D		3 M		3 M		3 S		3 L		3 J	
4 L	1	4 J	PFMP	4 J		4 D		4 M		4 V	PFMP
5 M		5 V		5 V		5 L	14	5 M		5 S	
6 M		6 S		6 S		6 M		6 J		6 D	
7 J		7 D		7 D		7 M		7 V		7 L	23
8 V		8 L		8 L	6	8 J		8 S		8 M	
9 S		9 M	C1 C2	9 M		9 V		9 D		9 M	
10 D		10 M		10 M		10 S		10 L	15	10 M	
11 L	2	11 J		11 J		11 D		11 M		11 S	
12 M		12 V		12 V		12 L	15	12 M		12 D	
13 M		13 S		13 S		13 M		13 J		13 L	24
14 J		14 D		14 D		14 M		14 V		14 M	
15 V		15 L		15 L	7	15 J	11	15 S		15 D	
16 S		16 M	C2 C3 C4	16 M		16 V		16 D		16 M	
17 D		17 M		17 M		17 S		17 L	20	17 J	
18 L	3	18 J		18 J		18 D		18 M		18 S	
19 M		19 V		19 V		19 L	16	19 M		19 D	
20 M		20 S		20 S		20 M		20 J		20 L	25
21 J		21 D		21 D		21 M		21 V		21 M	
22 V		22 L		22 L		22 S		22 D		22 J	
23 S		23 M		23 M		23 L		23 M		23 D	
24 D		24 M		24 M		24 S		24 L	21	24 J	
25 L		25 J		25 J		25 D		25 M		25 V	
26 M		26 V		26 V	PFMP	26 L		26 M		26 S	
27 M		27 S		27 S		27 M		27 J		27 D	
28 J	PFMP	28 D		28 D		28 M		28 V		28 L	26
29 V		29 L		29 L		29 J		29 S		29 M	
30 S		30 M		30 M		30 V		30 D		30 J	
31 D		31 M		31 M		31 L		31 M		31 D	

La planification ce fait à raison de 8 heures par semaine, laissant à minima le renforcement des savoirs sur les 4 heures restantes



**TABLEAU DE BORD**

EPREUVE U31  
(2ème SITUATION)  
PROJET DE 70 heures

A compléter pour la validation des projets

A utiliser comme outil de suivi

**Tableau à compléter pour les compétences abordées par le groupe d'apprenants (Groupe/projet).**

Pour chacune des compétences ci-dessous et en s'appuyant sur les compétences intermédiaires définies dans le référentiel de formation, indiquer les attendus pour le groupe/projet en définissant les objectifs opérationnels qui devront être atteints en tout ou partie par le groupe d'apprenants lors des activités de projet.

Les compétences C6, C7, C12 et C13 sont évaluées lors de l'épreuve E32.1 (projet de 70h).

Les autres compétences pourront être mobilisées et non évaluées lors du projet (E 31.2), exemple : C5 - préparer la fabrication de tout ou partie d'un ensemble chaudronné ....

Ces compétences sont mobilisables lors du projet et peuvent servir comme aide à l'évaluation en utilisant un positionnement, Exemple C1, C4 et C5 pour l'épreuve E2.

Les temps alloués sont donnés à titre indicatif. Il ne s'agit pas d'un séquençage, les activités des élèves ou apprentis se faisant en temps masqué.

Ce tableau est rempli à titre indicatif afin de répondre à l'esprit du projet, « le travail en mode collaboratif ».

Il ne doit pas faire apparaître de répartition des activités, pièce à réaliser, ..., pour chacun des élèves ou apprentis.

Epreuves	Compétences intermédiaires	Les attendus	Tps alloués au groupe / projet	Moyens matériels et numériques utilisés	Documents techniques fournis	Documents réponses fournis	Suivi par l'équipe pédagogique des activités du groupe / projet en fonction des attendus	Positionnement des membres du groupe / projet				
								NON	0	1/3	2/3	3/3
<b>Exemple de positionnement des membres du groupe / projet - (E1 = Elève 1)</b>										E1-E3		E2
<b>C1 - Rechercher une information dans une documentation technique, en local ou à distance</b>												
E 2	C 1.1	<b>Vous devez prendre en compte les conditions de montage et de faisabilité afin de recenser les difficultés techniques pour la bonne réalisation du projet</b>	3H	Documents papier / numérique								
	C 1.2	<b>Vous devez prendre en compte les contraintes géométriques avec  Les tolérances sur la maquette numérique et vérifier avec une doc fournisseur la bonne définition des matériaux en vu d'établir une nomenclature d'approvisionnement et débit</b>										
<b>C2 - Formuler et transmettre des informations, communiquer sous forme écrite et orale</b>												
E 31 - 1	C 2.1	<b>Vous devez consigner sur documents toutes difficultés qui peuvent pénaliser le déroulement du projet (faisabilité machine, assemblage, contraintes géométriques,...) et définir un mini CCTP en fonction de vos recherches</b>	2H	Documents papier / numérique Trame dossier (à faire)								
	C 2.2	<b>Vous devez établir à partir du tableau de bord projet, une trame afin de renseigner celle-ci à chaque étape du projet  Celle-ci vous servira pour la soutenance orale de fin de projet</b>	2H	Logiciel bureautique								

	C 2.3	Au vu des indications techniques données au lancement du projet vous devez rechercher via internet tout le vocabulaire nécessaire pour la rédaction de votre soutenance afin d'éclairer le jury	1H													
	C 2.4	Vous devez élaborer votre dossier de soutenance sous format numérique en consignnant toutes les taches effectuées durant le déroulement du projet	1H													
<b>C3 - S'intégrer dans un groupe</b>																
E 32	C 3.1	En vous réunissant et en s'appuyant sur les points forts de chacun , vous allez hiérarchiser les intervenants suivant les domaines d'intervention définis entre vous	0.5H	Plans, documents papier et numérique ... Logiciel bureautique												
	C 3.2	En vous aidant du calendrier du tableau de bord vous devez établir un déroulement chronologique du projet tant sous forme individuelle que lors de votre travail collaboratif	1H													
	C 3.3	Afin de fluidifier la production de l'ensemble des projets du lycée vous allez définir votre zone de travail et proposer aux enseignants pour la gestion des flux des dates prévisionnelles d'intervention sur les machines	1H													
	C 3.4	Vous rendez compte par écrit aux enseignants de votre réflexion	1H													
	C 3.5	En groupe projet avec l'enseignant vous justifiez vos choix	0.5H													
<b>C4 - Interpréter et vérifier les données de définition de tout ou partie d'un ensemble chaudronné</b>																
E 2	C 4.1	<u>Etude et préparation</u>  A partir du plan général, vous identifiez les sous ensembles que vous avez en charges de réaliser  REP1-2-3-4-5-6-7-8-9-10-11 DU FILTRE CYCLONIQUE	1H	Plans, documents papier et numérique ... Extrait ou normes Topsolid et / ou Solidworks Maquette numérique												
	C 4.2	Vous rendez compte de la localisation et de l'identification de chaque repère à l'enseignant  REP1-2-3-4-5-6-7-8-9-10-11 DU FILTRE CYCLONIQUE	2H													

	C 4.3	<p><b>Vous établissez les plans de définitions de chaque sous ensemble et établissez une nomenclature précise</b></p> <p><b>REP1-2-3-4-5-6-7-8-9-10-11 DU FILTRE CYCLONIQUE</b></p>	3H											
	C 4.4	<p>Un plan d'une pièce simple est réalisé (modélisation courte)</p> <p>NON OBLIGATOIRE</p>												
	C 4.5													
	C 4.6													

**C5 - Préparer la fabrication de tout ou partie d'un ensemble chaudronné**

E 2	C 5.1	<p><b><u>Etude et préparation</u></b></p> <p><b>En vous aidant des travaux effectués en C1-1 vous devez définir avec Justesse sur document numérique un planning de réalisation avec des temps estimés ( gant , tom planneur, ...)</b></p>	1.5H											
	C 5.2	<p><b>A travers un planning de phase vous devez gérer les flux à travers les différents postes de fabrication en minimisant les flux (manutention, stockage,...)</b></p> <p><b>REP1-2-3-4-5-6-7-8-9-10-11 DU FILTRE CYCLONIQUE</b></p>	1H	Plans, documents papier et numérique ...										
	C 5.3	<p><b>Avec l'enseignant en amont de la production sur machine ou de façon numérique vérifier en fonction de vos capacités machine et outils diverse de faisabilité des sous ensemble que vous consignererez dans le dossier de soutenance</b></p>	0.5H	Normes Topsolid et / ou Logitrace / sheetMetal (Documents et tutoriel FS)										
	C 5.4	<p><b>Après synthèse avec l'enseignant vous établissez pour chaque sous ensembles une gamme de fabrication en indiquant les interventions et vous établissez les différents contrats de phase machine et montage en indiquant tous les critères nécessaires à la réussite de votre production</b></p> <p><b>REP1-2-3-4-5-6-7-8-9-10-11 DU FILTRE CYCLONIQUE</b></p>	6H											

	C 5.5	Vous établissez un schéma râteau pour chaque repère et un schéma pour l'assemblage final en collaboratif  <b>REP1-2-3-4-5-6-7-8-9-10-11 DU FILTRE CYCLONIQUE</b>	1H										
	C 5.6	En vous servant des différents logiciels (topsolid, profirst, logitrace,...) vous devez réaliser les développés nécessaires à l'intervention sur machine et définir toutes les imbrications pour votre besoin matière  <b>REP1-2-6-7-10 DU FILTRE CYCLONIQUE</b>	2H										
	C 5.7	Vous devez générer tous les programmes liés au découpage  <b>REP1-2-3-4-5-6-7-8-9-10-11 DU FILTRE CYCLONIQUE</b>	2H										

**C6 - Configurer et régler les postes de travail**

<b>E 31 - 2</b>	C 6.1	Vous mettez en place votre zone de travail avec tous les points de stockage, les plans de travail nécessaires, vous recensez et identifier tout l'outillage recensés sur les différents contrats de phases (montage et machine)	1H											
	C 6.2	A partir des contrats de phase élaborés vous procédez au montage des outillages nécessaires en respectant les consignes sécuritaires  <b>ROULAGE DES REP1-2-6-7-10 DU FILTRE CYCLONIQUE</b>	1H	Le parc machine Les EPI et EPC La matière d'œuvre Les consommables										
	C 6.3	Avec votre enseignant vous vérifier l'exactitude de vos réglages à travers des essais	1H	Les fiches machines Les fiches sécurité Les procédures										
	C 6.4	Vous mettez en œuvre les différentes opérations de conformage, découpage tout en gérant les flux défini en amont (stockage avant et après) et vous vous assurer de la remise à l'état initial de vos machines après opérations en respectant l'aspect sécuritaire  <b>ROULAGE DES REP1-2-6-7-10 DU FILTRE CYCLONIQUE</b>	1H	Les programmes des CN Les plans, Les normes Les fiches TP et différents docs (C4/C5)										

**C7 - Réaliser un ou plusieurs éléments de tout ou partie d'un ensemble chaudronné**

<b>E 31 - 2</b>	C 7.1	<p><b>Vous procédez à travers les modes opératoires spécifiques à votre production mettre votre production dans le respect des règles de sécurité établies</b></p> <p><b>REP1-2-3-4-5-6-7-8-9-10-11 DU FILTRE CYCLONIQUE</b></p>	<b>6H</b>	<p>La matière d'œuvre</p> <p>Les consommables</p> <p>Outillage de fabrication    Outillage de contrôle</p> <p>Le parc machine</p> <p>Les EPI et EPC</p> <p>Les fiches machines</p> <p>Les fiches sécurités</p> <p>Les procédures</p> <p>Les normes</p> <p>Les programmations des machines CN</p> <p>Les plans</p> <p>Les fiches TP et différents docs (C4/C5)</p>											
-----------------	-------	--	-----------	---	--	--	--	--	--	--	--	--	--	--	--

**C8 - Émettre des propositions d'amélioration d'un poste de fabrication**

<b>E 31 - 1</b>	C 8.1															
	C 8.2															

**C9 - Exploiter un planning de fabrication**

<b>E 32</b>	C 9.1															
	C 9.2															
	C 9.3															
	C 9.4															

**C10 - Réhabiliter tout ou partie d'un ensemble chaudronné sur chantier**

<b>E 32</b>	C 10.1															
-------------	--------	--	--	--	--	--	--	--	--	--	--	--	--	--	--	--

E 32	C 10.2													
	C 10.3													
	C 10.4													
	C 10.5													
	C 10.6													
	C 10.7													
	C 10.8													
	C 10.9													
<b>C11 - Respecter les procédures relatives à la sécurité et au respect de l'environnement</b>														
E 32	C 11.1													
	C 11.2													
	C 11.3													
	C 11.4													

	C 11.5														
	C 11.6														
	C 11.7														

**C12 - Assembler les éléments de tout ou partie d'un ensemble chaudronné**

<b>E 31 - 2</b>	C 12.1	<p>A partir des schémas râteau établis vous procédez à l'assemblage des différents repères et sous ensemble du projet en suivant les consignes sécuritaires (écran, manutention, balisage,...) et vous stockez de façon ordonnée et dissociée dans une zone définie les pièces</p> <p style="color: green; text-align: center;"><b>REP1-2-3-4-5-6-7-8-9-10-11 DU FILTRE CYCLONIQUE</b></p>	<b>1H</b>	<p>Outillage de soudage</p> <p>Outillage de contrôle</p> <p>Le parc soudage</p>												
	C 12.2	<p>A partir des DMOS et contrat de phases définissant le procédé de soudage et les indications sur les cordons (continus ou alternés) vous assemblez les pièces</p> <p style="color: green; text-align: center;"><b>REP1-2-3-4-5-6-7-8-9-10-11 DU FILTRE CYCLONIQUE</b></p>	<b>17H</b>	<p>Les consommables</p> <p>Les EPI et EPC</p> <p>Les fiches sécurité</p> <p>Les procédures</p> <p>Les normes, MOS DMOS</p> <p>Les plans</p>												
	C 12.3	<p>Vous remédiez le cas échéant avec l'intervention de l'enseignant aux éventuelles déformations provoquées par le soudage</p>	<b>3H</b>													

## C13 - Contrôler la réalisation

E 31 - 2	C 13.1	Avec des fiches contrôle-vous et les plans de définition de chaque repères vous contrôlez à chaque opération et étapes de la fabrication	1H	Les EPI et EPC Les fiches sécurité Les procédures et fiches contrôles Les normes, MOS DMOS Les plans											
	C 13.2	Vous utilisez les moyens de contrôle adaptés à l'étape de fabrication (machines et assemblages)													
	C 13.3	Vous effectuez le contrôle dans une zone adaptée (marbre machine, zone sans soudeur, pas de proximité avec les autres candidats)													
	C 13.4	Vous contrôlez l'ouvrage final de façon collaborative et individuelle et vous aidant du plan d'ensemble	1H												
	C 13.5	Vous renseignez les différents contrôles sur la fiche et signaler les écarts constaté en fonction des tolérances et décidez de l'incidence sur l'ouvrage final (cotes fonctionnelles ou pas) en relation avec votre enseignant	0.5H												
	C 13.6	Vous établissez une fiche de conformité ou non-conformité  Qui sera validée par votre enseignant	0.5H												
	C 13.7	Dans votre dossier de soutenance à travers un rapport qui sera archivé avec le dossier projet sur support numérique, vous consignez les anomalies détectées et décidé en concertation avec l'enseignant de la conformité de votre projet													