

Membres de la commission de pré-validation:

--	--	--	--

Pré-validé Non validé

Observations :

--

Membres de la commission de validation:

--	--	--	--

Pré-validé Non validé

Observations :

--

Documents à fournir à la commission de pré-validation :

Descriptif technique du projet (Obligatoire) Folio .../...
 Plans d'ensemble et/ou définition (Obligatoire) Folio .../...
 Calendrier prévisionnel du projet (Obligatoire) Folio .../...
 Plan initial du projet Folio .../...
 Autres documents (Organisation,...) Folio .../...

A cocher

<input type="checkbox"/>
<input type="checkbox"/>
<input type="checkbox"/>
<input type="checkbox"/>
<input type="checkbox"/>

Documents ressources fournis aux candidats (facultatif aux commissions) :

3D numérique du projet
 Plan d'ensemble
 Plans de définition
 Extraits de normes
 Documents liés aux procédures de sécurité et au respect de l'environnement
 Descriptifs des moyens de contrôle et de réalisation
 Documents techniques numérisés (Dmos, Matières,...)

<input type="checkbox"/>
<input type="checkbox"/>
<input type="checkbox"/>
<input type="checkbox"/>
<input type="checkbox"/>
<input type="checkbox"/>
<input type="checkbox"/>

IEN STI	Date :	Signature :

Bac Pro TCI Session : 2021 Epreuve E31 (deuxième situation)

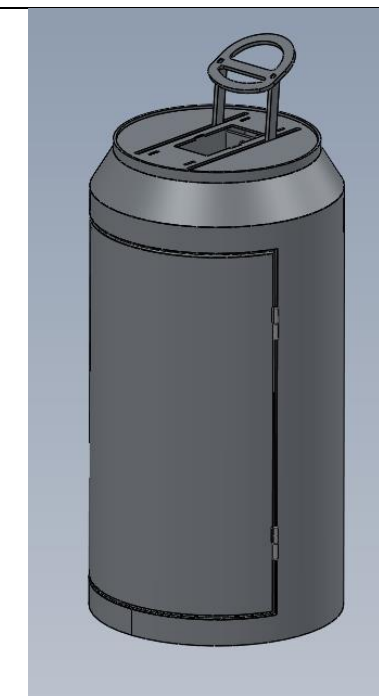
Fabrication d'un ensemble chaudronné
 Coefficient 6

Intitulé du projet :
Presse canette

Origine du projet :

Industrie
 Etablissement

Nombre de candidats (mini 2) :
 2



Enseignant (s) en responsabilité (s) du projet : DELPIERRE Louis

<input checked="" type="checkbox"/> Réalisation	<input type="checkbox"/> Réalisation	<input type="checkbox"/> Réalisation
<input checked="" type="checkbox"/> Construction	<input type="checkbox"/> Construction	<input type="checkbox"/> Construction

Noms et prénoms des élèves / apprentis

E 1 : GUIOT Jessy

E 2 : MESQUITA Gauvain

E 3 :

E 4 :

Estimation du budget :

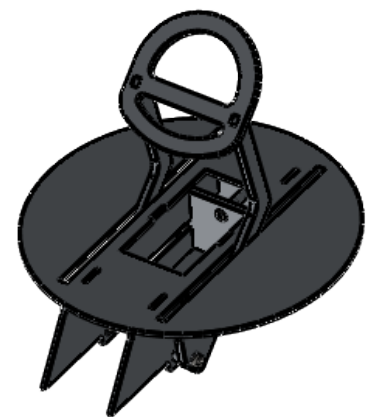
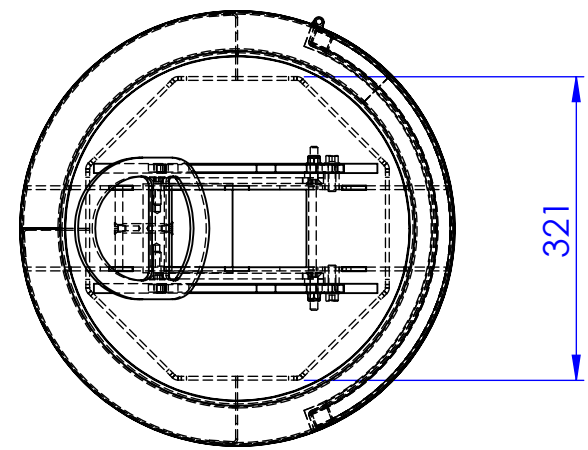
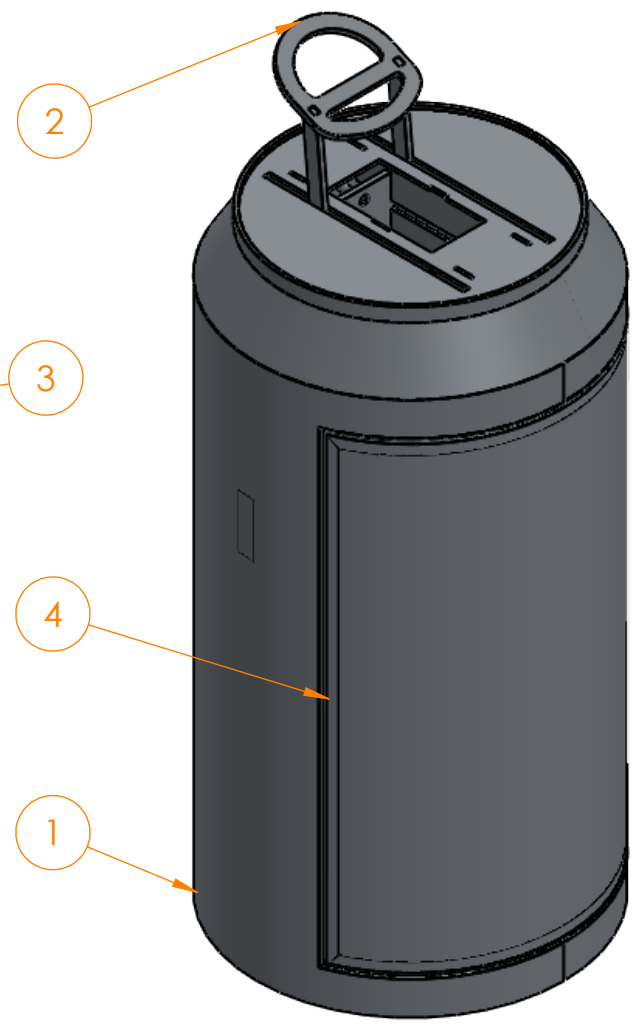
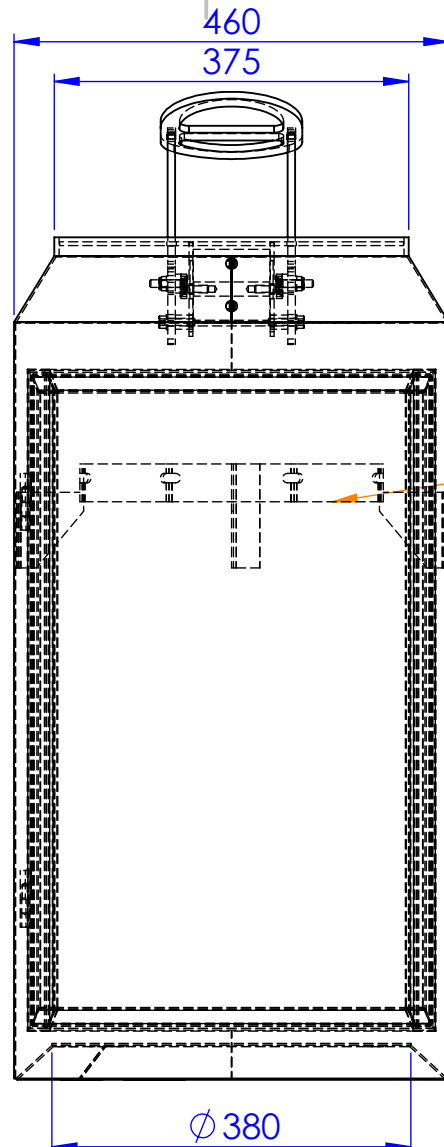
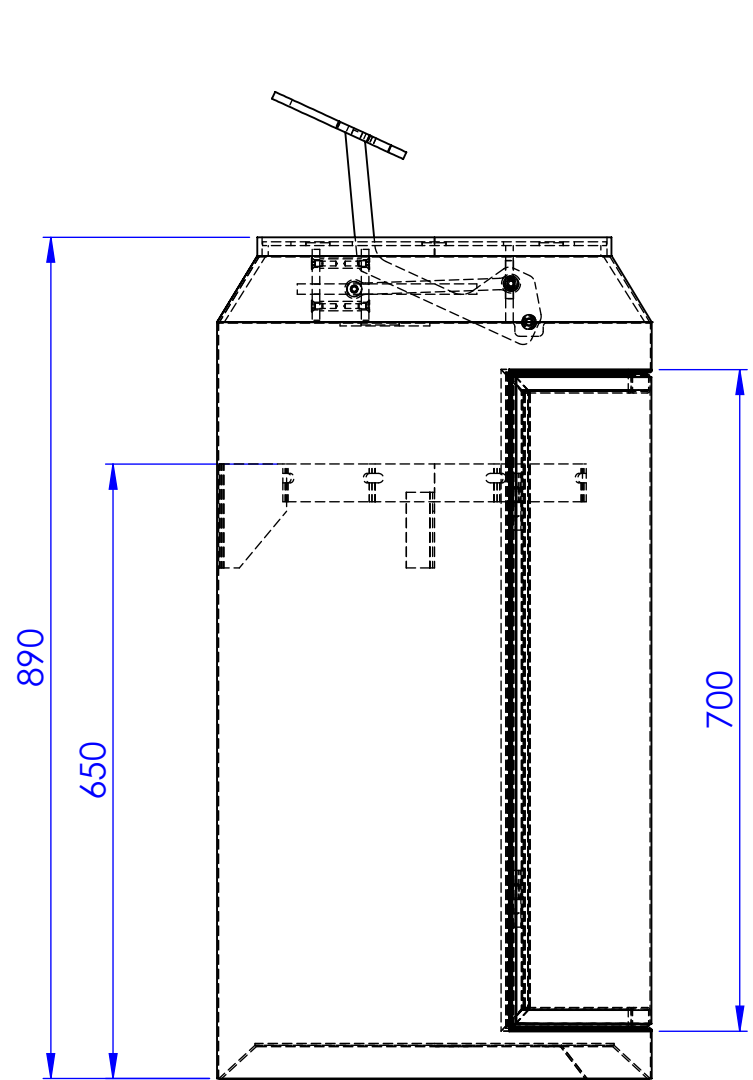
250€ TTC

Prevot de la formation :

Date :

Signature :

--	--	--



Rep	Désignation	MATIERE	QTE
1	Enveloppe	304L	1
2	Système de Presse		1
3	Support Sac		1
4	Porte		1
5	Paumelle Maroc Male Ø10		2
6	Paumelle Maroc Femelle Ø10		2



Ce Document est la propriété des Compagnons du Devoir et ne peut être reproduit sans autorisation

Les Compagnons du Devoir

Presse Canettes



Plan d'ensemble

Date de création :	05/02/2021
Echelle :	1:8
Format	A3
Feuille N°	1 / 1

Prévisionnel Projet 70h Bac Pro TCI

JANVIER	FEVRIER	MARS	AVRIL	MAI	JUIN	JUILLET	AOÛT	SEPTEMBRE	OCTOBRE	NOVEMBRE	DECEMBRE
VE 1	LU 1	LU 1	JE 1	SA 1	MA 1	JE 1	DI 1	ME 1	VE 1	LU 1	ME 1
SA 2	MA 2	MA 2 7h	VE 2	DI 2	ME 2	VE 2	LU 2	JE 2	SA 2	MA 2	JE 2
DI 3	ME 3	ME 3	SA 3	LU 3	JE 3	SA 3	MA 3	VE 3	DI 3	ME 3	VE 3
LU 4	JE 4	JE 4 7h	DI 4	MA 4 7h	VE 4	DI 4	ME 4	SA 4	LU 4	JE 4	SA 4
MA 5	VE 5	VE 5	LU 5	ME 5	SA 5	LU 5	JE 5	DI 5	MA 5	VE 5	DI 5
ME 6	SA 6	SA 6	MA 6	JE 6 7h	DI 6	MA 6	VE 6	LU 6	ME 6	SA 6	LU 6
JE 7	DI 7	DI 7	ME 7	VE 7	LU 7	ME 7	SA 7	MA 7	JE 7	DI 7	MA 7
VE 8	LU 8	LU 8	JE 8	SA 8	MA 8	JE 8	DI 8	ME 8	VE 8	LU 8	ME 8
SA 9	MA 9	MA 9 7h	VE 9	DI 9	ME 9	VE 9	LU 9	JE 9	SA 9	MA 9	JE 9
DI 10	ME 10	ME 10	SA 10	LU 10	JE 10	SA 10	MA 10	VE 10	DI 10	ME 10	VE 10
LU 11	JE 11	JE 11 7h	DI 11	MA 11	VE 11	DI 11	ME 11	SA 11	LU 11	JE 11	SA 11
MA 12	VE 12	VE 12	LU 12	ME 12	SA 12	LU 12	JE 12	DI 12	MA 12	VE 12	DI 12
ME 13	SA 13	SA 13	MA 13	JE 13	DI 13	MA 13	VE 13	LU 13	ME 13	SA 13	LU 13
JE 14	DI 14	DI 14	ME 14	VE 14	LU 14	ME 14	SA 14	MA 14	JE 14	DI 14	MA 14
VE 15	LU 15	LU 15	JE 15	SA 15	MA 15	JE 15	DI 15	ME 15	VE 15	LU 15	ME 15
SA 16	MA 16	MA 16 7h	VE 16	DI 16	ME 16	VE 16	LU 16	JE 16	SA 16	MA 16	JE 16
DI 17	ME 17	ME 17	SA 17	LU 17	JE 17	SA 17	MA 17	VE 17	DI 17	ME 17	VE 17
LU 18	JE 18	JE 18 7h	DI 18	MA 18	VE 18	DI 18	ME 18	SA 18	LU 18	JE 18	SA 18
MA 19	VE 19	VE 19	LU 19	ME 19	SA 19	LU 19	JE 19	DI 19	MA 19	VE 19	DI 19
ME 20	SA 20	SA 20	MA 20	JE 20	DI 20	MA 20	VE 20	LU 20	ME 20	SA 20	LU 20
JE 21	DI 21	DI 21	ME 21	VE 21	LU 21	ME 21	SA 21	MA 21	JE 21	DI 21	MA 21
VE 22	LU 22	LU 22	JE 22	SA 22	MA 22	JE 22	DI 22	ME 22	VE 22	LU 22	ME 22
SA 23	MA 23	MA 23	VE 23	DI 23	ME 23	VE 23	LU 23	JE 23	SA 23	MA 23	JE 23
DI 24	ME 24	ME 24	SA 24	LU 24	JE 24	SA 24	MA 24	VE 24	DI 24	ME 24	VE 24
LU 25	JE 25	JE 25	DI 25	MA 25	VE 25	DI 25	ME 25	SA 25	LU 25	JE 25	SA 25
MA 26	VE 26	VE 26	LU 26	ME 26	SA 26	LU 26	JE 26	DI 26	MA 26	VE 26	DI 26
ME 27	SA 27	SA 27	MA 27 7h	JE 27	DI 27	MA 27	VE 27	LU 27	ME 27	SA 27	LU 27
JE 28	DI 28	DI 28	ME 28	VE 28	LU 28	ME 28	SA 28	MA 28	JE 28	DI 28	MA 28
VE 29		LU 29 7h	JE 29 7h	SA 29	MA 29	JE 29	DI 29	ME 29	VE 29	LU 29	ME 29
SA 30		MA 30	VE 30	DI 30	ME 30	VE 30	LU 30	JE 30	SA 30	MA 30	JE 30
DI 31		ME 31		LU 31		SA 31	MA 31		DI 31		VE 31

TABLEAU DE BORD	<p>Tableau à compléter pour les compétences abordées par le groupe d'apprenants (Groupe/projet).</p> <p>Pour chacune des compétences ci-dessous et en s'appuyant sur les compétences intermédiaires définies dans le référentiel de formation, indiquer les attendus pour le groupe/projet en définissant les objectifs opérationnels qui devront être atteints en tout ou partie par le groupe d'apprenants lors des activités de projet.</p> <p>Les compétences C6, C7, C12 et C13 sont évaluées lors de l'épreuve E32.1 (projet de 70h).</p> <p>Les autres compétences pourront être mobilisées et non évaluées lors du projet (E 31.2), exemple : C5 - préparer la fabrication de tout ou partie d'un ensemble chaudronné</p> <p>Ces compétences sont mobilisables lors du projet et peuvent servir comme aide à l'évaluation en utilisant un positionnement, Exemple C1, C4 et C5 pour l'épreuve E2.</p> <p>Les temps alloués sont donnés à titre indicatif. Il ne s'agit pas d'un séquençage, les activités des élèves ou apprentis se faisant en temps masqué.</p> <p>Ce tableau est rempli à titre indicatif afin de répondre à l'esprit du projet, « le travail en mode collaboratif ».</p> <p>Il ne doit pas faire apparaître de répartition des activités, pièce à réaliser, ..., pour chacun des élèves ou apprentis.</p>
EPREUVE U31 (2ème SITUATION) PROJET DE 70 heures	
A compléter pour la validation des projets	
A utiliser comme outil de suivi	

Epreuves	Compétences intermédiaires	Les attendus	Tps alloués au groupe / projet	Moyens matériels et numériques utilisés	Documents techniques fournis	Documents réponses fournis	Suivi par l'équipe pédagogique des activités du groupe / projet en fonction des attendus	Positionnement des membres du groupe / projet				
								NON	0	1/3	2/3	3/3

Exemple de positionnement des membres du groupe / projet - (E1 = Elève 1)

C1 - Rechercher une information dans une documentation technique, en local ou à distance U2 Analyse et exploitation de données techniques

E 2	C 1.1	Mettre en œuvre une démarche de recherche d'information ainsi qu'une vérification de l'information		Mise à disposition de moyen numériques et connectés et du temps de travail en groupe									
	C 1.2	Faire un rendu cohérent avec une hiérarchisation des informations afin de définir les différentes solutions techniques à mettre en oeuvre											

C2 - Formuler et transmettre des informations, communiquer sous forme écrite et orale U31 A Rapport

E 31 - 1	C 2.1	Les informations renseignées sur les documents techniques (graphique de processus, gammes de fabrication, fiche qualité, fiches contrôles) sont correctes. Les informations retenues sont exactes et exploitables.		Mise à disposition de moyen numériques et connectés Documents numériques (Gamme de Fabrication, Graphique de processus, fiches de contrôles, etc..)									
	C 2.2	Mettre en place des fiches de contrôles, qualité, graphiques de processus, gamme de fabrications personnalisées au groupe et à l'établissement sous format numérique											

	C 2.3	Le vocabulaire technique utilisé doit être pertinent et adapté au public visé.													
	C 2.4	Réaliser une présentation orale en s'appuyant sur les résultats obtenus à l'aide de supports numériques													
C3 - S'intégrer dans un groupe U32 Réhabilitation															
E 32	C 3.1	Identifier son rôle au sein d'un groupe au regard du problème technique à résoudre en fonction de ses compétences		Temps de travail attribué, Mise à disposition de moyen numériques, excel, etc... Graphique de processus, Planning, Gantt											
	C 3.2	Mettre en place une organisation d'exécution cohérentes afin de mener à bien le projet													
	C 3.3	Valider l'activité d'un opérateur ou d'une équipe en conformité avec le planning global d'intervention													
	C 3.4	Consigner les événements réalisés avec l'équipe enseignante.													
	C 3.5	Rendre compte collectivement des actions et démarches mise en œuvre lors de l'intervention													
C4 - Interpréter et vérifier les données de définition de tout ou partie d'un ensemble chaudronné U2 Analyse et exploitation de données techniques															
E 2	C 4.1	Identifier et localiser les sous-ensembles et les éléments d'un ouvrage	1h	Mise à disposition de moyen numériques et connectés. Plans, modèle solidworks											
	C 4.2	Analyser les solutions constructives	2h												
	C 4.3	Exploiter le modèle numérique de définition de tout ou partie d'un ensemble chaudronné	2h												
	C 4.4	Modéliser une pièce et un sous-ensemble simple													
	C 4.5	Vérifier les caractéristiques de tout ou partie d'un ensemble chaudronné													

	C 4.6	Justifier les caractéristiques d'un ouvrage, d'un sous-ensemble, d'un élément, contraintes par														
C5 - Préparer la fabrication de tout ou partie d'un ensemble chaudronné U2 Analyse et exploitation de données techniques																
E 2	C 5.1	Établir la chronologie des phases de réalisation et de montage	1h	Mise à disposition de moyen numériques et connectés Document type à s'approprier : Graphique de Processus, gamme de Fabrication, Fiche Contrôle, etc												
	C 5.2	Définir les opérations de fabrication d'un élément et leurs chronologies.	2h													
	C 5.3	Justifier les moyens de fabrication donnés tout en vérifiant la faisabilité de l'ouvrage	1h													
	C 5.4	Établir les documents opératoires comme des gammes de fabrication, graphique de processus, fiche de contrôle.	5h													
	C 5.5	Proposer un graphe de montage d'un sous-ensemble.	3h													
	C 5.6	Élaborer un programme avec un logiciel de F.A.O.														
	C 5.7	Produire un développé avec une assistance numérique.														
C6 - Configurer et régler les postes de travail U 31 B projet 70h																
E 31 - 2	C 6.1	Organiser et installer les postes de travail de manière pertinente et optimal avec les EPI et EPC. La zone de passage doit être dégagé	0.5h	Le parc machines Outillage de Contrôles Programmes CN EPI et EPC Matière première Documentation techniques élaborées en amont												
	C 6.2	Monter les outils et introduire les paramètres nécessaires aux réglages et au fonctionnement de la presse plieuse (CN)	0.5h													
	C 6.3	Régler les moyens de production et vérifier les réglages grâce à des essais afin de garantir la qualité des réglages	1h													

	C 6.4	Valider les réglages ainsi que la bonne préparation du poste	1h	(graphique de processus, gammes de fabrication, etc)										
	C7 - Réaliser un ou plusieurs éléments de tout ou partie d'un ensemble chaudronné U 31 B projet 70h													
E 31 - 2	C 7.1	Réaliser les débits Mettre en forme les différents éléments de l'ensemble Finaliser la fabrication des sous ensemble par pointage	25h	Presse Plieuse (CN), Plieuse universelle, Combiné GEKA, Cisaille Guillotine, Rouleuse, meuleuse, grignoteuse, poste à souder (TIG, MAG et AEE)										
C8 - Émettre des propositions d'amélioration d'un poste de fabrication U31 A Rapport														
E 31 - 1	C 8.1	Analyser un poste de fabrication en relation avec l'objectif proposé et faire un compte de rendu des points forts et faibles												
	C 8.2	Proposer des axes d'amélioration en relation avec les conclusions de l'analyse du poste de fabrication												
C9 - Exploiter un planning de fabrication U32 Réhabilitation														
E 32	C 9.1	Identifier sur un planning l'intervention à réaliser et/ou les étapes de fabrication												
	C 9.2	Situer sur le planning la chronologie et la durée des tâches												
	C 9.3	Identifier les priorités de fabrication tout en respectant l'ordre logique de fabrication et d'intervention												
	C 9.4	Identifier les différents intervenants pour exécuter les tâches												
C10 - Réhabiliter tout ou partie d'un ensemble chaudronné sur chantier U32 Réhabilitation														
E 32	C 10.1	Identifier les conditions d'intervention relative au site et au lieux												

	C 10.2	Identifier le ou les éléments défectueux											
	C 10.3	Établir un croquis coté définissant un élément à partir de relevés en situation											
	C 10.4	Vérifier la consignation de l'ouvrage et de son environnement											
	C 10.5	Aménager la zone de travail afin de travailler en sécurité											
	C 10.6	Remplacer avec ou sans adaptation l'élément ou le sous-ensemble											
	C 10.7	Participer à la remise en service de l'installation											
	C 10.8	Assurer les opérations de finition											
	C 10.9	Mettre à jour les documents de suivi de l'installation											
C11 - Respecter les procédures relatives à la sécurité et au respect de l'environnement U32 Réhabilitation													
E 32	C 11.1	Tenir à jour le dossier historique de maintenance de la machine											
	C 11.2	Vérifier l'état de fonctionnement et la conformité des matériels, des équipements et des outillages											
	C 11.3	Localiser et identifier les défaillances, anomalies, dysfonctionnements simples.											
	C 11.4	Effectuer la maintenance de 1er niveau en appliquant les procédures.											

	C 11.5	Signaler les détériorations des éléments constituant le système de production													
	C 11.6	Appliquer les consignes de sécurité													
	C 11.7	Gérer les déchets													
C12 - Assembler les éléments de tout ou partie d'un ensemble chaudronné U 31 B projet 70h															
E 31 - 2	C12.1	Mettre en place un poste de travail rationnel pour la bonne exécution des différents assemblages	1h	Etablis, Marbre de contrôle, serre-joints, poste à souder (TIG, MAG, AEE) Plan 2D Maquette 3D EPI et EPC Fiches sécurité machines											
	C12.2	Accoster les éléments correctement avec l'orientation conforme aux indications des différents plans	5h												
	C12.3	Assembler les éléments de manière cohérente et avec les moyens adéquats Les pièces sont redressées et re-gabariées	10h												
	C12.4	Choisir les moyens de manutention et effectuer la manutention si nécessaire.	0.5h												
C13 - Contrôler la réalisation U 31 B projet 70h															
E 31 - 2	C13.1	Appliquer une procédure de contrôle adaptée à la situation tout au long du processus de fabrication	2h	Marbre de contrôle, règle, pied à coulisse, niveau, Fiche de contrôle EPI et EPC Plans de fabrication Fiche de non conformité											
	C13.2	Choisir les moyens de contrôle dimensionnel adapté tout au long du processus de fabrication	0.5h												
	C13.3	Configurer les moyens de contrôle tout en respectant les différents processus de sécurité	0.5h												
		Contrôler la conformité de l'ensemble chaudronné en toute sécurité	1h												

	C13.4	Recenser et analyser les problèmes constatés tout au long de la fabrication	0.5h										
	C13.5	Tirer des conclusions des résultats d'analyse	0.5h										
	C13.6	Rendre compte et assuré la traçabilité avec une fiche de non-conformité qualifiant le degré de non-conformité	0.5h										