

Membres de la commission de pré-validation:

|  |  |  |  |
|--|--|--|--|
|  |  |  |  |
|--|--|--|--|

Pré-validé  Non validé

Observations :

|  |
|--|
|  |
|--|

Membres de la commission de validation:

|  |  |  |  |
|--|--|--|--|
|  |  |  |  |
|--|--|--|--|

Pré-validé  Non validé

Observations :

|  |
|--|
|  |
|--|

Documents à fournir à la commission de pré-validation :

Descriptif technique du projet (Obligatoire) Folio .../...  
 Plans d'ensemble et/ou définition (Obligatoire) Folio .../...  
 Calendrier prévisionnel du projet (Obligatoire) Folio .../...  
 Plan initial du projet Folio .../...  
 Autres documents (Organisation,...) Folio .../...

A cocher

|   |
|---|
| X |
| X |
| X |
|   |
|   |

Documents ressources fournis aux candidats (facultatif aux commissions) :

3D numérique du projet  
 Plan d'ensemble  
 Plans de définition  
 Extraits de normes  
 Documents liés aux procédures de sécurité et au respect de l'environnement  
 Descriptifs des moyens de contrôle et de réalisation  
 Documents techniques numérisés (Dmos, Matières,...)

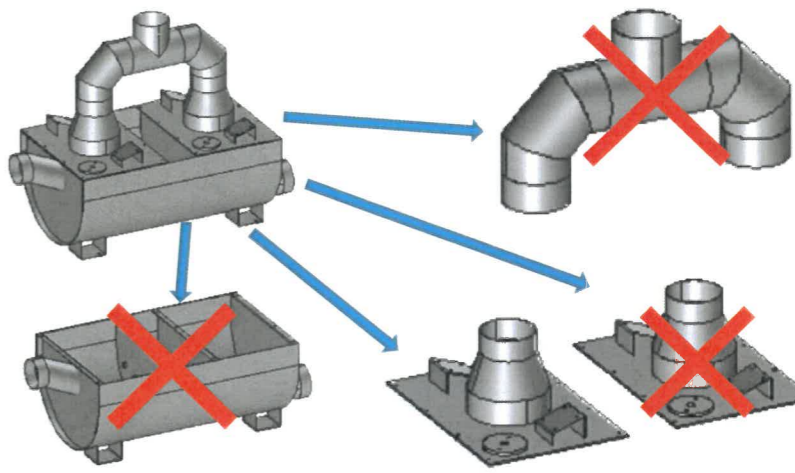
|   |
|---|
|   |
| X |
|   |
|   |
|   |
|   |

|                           |        |             |
|---------------------------|--------|-------------|
| IEN STI<br>M.ROSIAU Denis | Date : | Signature : |
|---------------------------|--------|-------------|

**Bac Pro TCI Session :2021 Epreuve E31 (deuxième situation)**

Fabrication d'un ensemble chaudronné

Coefficient 6

|  |  |
|--|--|
| Intitulé du projet :<br><b>COUVERCLE ENTREE</b><br>(Séparateur)  |  |
| Origine du projet :<br><input checked="" type="checkbox"/> Industrie<br><input type="checkbox"/> Etablissement |  |
| Nombre de candidats (mini 2) :<br>2  |  |

Enseignant (s) en responsabilité (s) du projet:

|          |  |           |  |        |  |
|----------|--|-----------|--|--------|--|
| BULTEZ J | <input checked="" type="checkbox"/> Réalisation<br><input type="checkbox"/> Construction | HONOREZ M | <input checked="" type="checkbox"/> Réalisation<br><input type="checkbox"/> Construction | NOEL D | <input type="checkbox"/> Réalisation<br><input checked="" type="checkbox"/> Construction |
|----------|--|-----------|--|--------|--|

Noms et prénoms des élèves / apprentis

|                  |                  |
|------------------|------------------|
| E 1 : Candidat 4 | E 2 : Candidat 5 |
| E 3 :            | E 4 :            |

Estimation du budget :

**13€ TTC**

|                            |                      |             |
|----------------------------|----------------------|-------------|
| DDFPT de l'établissement : | Date :<br>11/01/2021 | Signature : |
| Gestionnaire:              | Date :               | Signature : |
| Chef d'établissement:      | Date :<br>11.01.2021 | Signature : |

|  |   |
|--|---|
| <b>TABLEAU DE BORD</b>                                 | <p><b>Tableau à compléter pour les compétences abordées par le groupe d'apprenants (Groupe/projet).</b></p> <p>Pour chacune des compétences ci-dessous et en s'appuyant sur les compétences intermédiaires définies dans le référentiel de formation, indiquer les attendus pour le groupe/projet en définissant les objectifs opérationnels qui devront être atteints en tout ou partie par le groupe d'apprenants lors des activités de projet.</p> <p>Les compétences C6, C7, C12 et C13 sont évaluées lors de l'épreuve E32.1 (projet de 70h).</p> <p>Les autres compétences pourront être mobilisées et non évaluées lors du projet (E 31.2), exemple : C5 - préparer la fabrication de tout ou partie d'un ensemble chaudronné ....</p> <p>Ces compétences sont mobilisables lors du projet et peuvent servir comme aide à l'évaluation en utilisant un positionnement, Exemple C1, C4 et C5 pour l'épreuve E2.</p> <p>Les temps alloués sont donnés à titre indicatif. Il ne s'agit pas d'un séquençage, les activités des élèves ou apprentis se faisant en temps masqué.</p> <p>Ce tableau est rempli à titre indicatif afin de répondre à l'esprit du projet, « le travail en mode collaboratif ».</p> <p>Il ne doit pas faire apparaître de répartition des activités, pièce à réaliser, ..., pour chacun des élèves ou apprentis.</p> |
| EPREUVE U31<br>(2ème SITUATION)<br>PROJET DE 70 heures |   |
| A compléter pour la validation des projets             |   |
| A utiliser comme outil de suivi                        |   |

| Epreuves  | Compétences intermédiaires | Les attendus  | Tps alloués au groupe / projet | Moyens matériels et numériques utilisés   | Documents techniques fournis | Documents réponses fournis | Suivi par l'équipe pédagogique des activités du groupe / projet en fonction des attendus | Positionnement des membres du groupe / projet |   |       |     |     |
|---|----------------------------|---|--------------------------------|---|------------------------------|----------------------------|--|---|---|-------|-----|-----|
|   |                            |   |                                |   |                              |                            |  | NON   | 0 | 1/3   | 2/3 | 3/3 |
| <b>Exemple de positionnement des membres du groupe / projet - (E1 = Elève 1)</b>                |                            |   |                                |   |                              |                            |  |   |   | E1-E3 |     | E2  |
| <b>C1 - Rechercher une information dans une documentation technique, en local ou à distance</b> |                            |   |                                |   |                              |                            |  |   |   |       |     |     |
| <b>E 2</b>  | C 1.1                      | <b>Rechercher</b> les informations nécessaires au travail de préparation du projet.               | 3h                             | Documents techniques, support numérique 3D, logiciel TopSolid                                       | DT w                         | DR y                       |  |   |   |       |     |     |
|   | C 1.2                      | <b>Classer</b> les informations dans le document « Recherche technique »                          |                                |   | DT x                         | DR z                       |  |   |   |       |     |     |
| <b>C2 - Formuler et transmettre des informations, communiquer sous forme écrite et orale</b>    |                            |   |                                |   |                              |                            |  |   |   |       |     |     |
| <b>E 31 - 1</b>   | C 2.1                      | <b>Compléter</b> le document « Recherche technique »  | 2h                             | Docs papier / numérique<br>Trame dossier (à faire)<br>Logiciel Office 365, Topsolid, Logitrace, ... | DT w<br>à<br>DT x            | DR y<br>à<br>DR z          |  |   |   |       |     |     |
|   | C 2.2                      | <b>Choisir et compléter</b> les documents opératoires. (Contrats de phase, fiche opérateur, ...). | 2h                             |   |                              |                            |  |   |   |       |     |     |
|   | C 2.3                      | <b>Ranger</b> dans le classeur les différents écrits (Rapport remédiation, mail, ...)             | 2h                             |   |                              |                            |  |   |   |       |     |     |
|   | C 2.4                      | <b>Présenter</b> une synthèse oralement du déroulement du projet avec Word et Sway.               | 0,5h                           |   |                              |                            |  |   |   |       |     |     |

**C3 - S'intégrer dans un groupe**

|             |       |   |    |  |                   |                   |  |  |  |  |  |  |  |  |
|-------------|-------|---|----|--|-------------------|-------------------|--|--|--|--|--|--|--|--|
| <b>E 32</b> | C 3.1 | <b>Se répartir</b> le travail en fonction des points fort et en concertation avec l'équipe enseignante.   | 1h | Plans, docs papier et numérique ...<br><br>Logiciel Office 365 | DT w<br>à<br>DT x | DR y<br>à<br>DR z |  |  |  |  |  |  |  |  |
|             | C 3.2 | <b>Compléter</b> les documents « Bon de travail » pour chacun des opérateurs en fonction des travaux répartis précédemment.                                     | 2h |  |                   |                   |  |  |  |  |  |  |  |  |
|             | C 3.3 | <b>Compléter</b> le tableau de réservation des machines hebdomadairement en salle ressources.   | 1h |  |                   |                   |  |  |  |  |  |  |  |  |
|             | C 3.4 | <b>Etablir</b> un compte rendu à l'équipe enseignante en interaction avec celle-ci des différentes tâches et interventions sur parc machine ou zone de montage. | 1h |  |                   |                   |  |  |  |  |  |  |  |  |
|             | C 3.5 | <b>Procéder</b> à une réunion de synthèse avec l'équipe et figer toutes démarches mis en œuvre en amont.  | 1h |  |                   |                   |  |  |  |  |  |  |  |  |

**C4 - Interpréter et vérifier les données de définition de tout ou partie d'un ensemble chaudronné**

|            |       |   |    |  |                   |                   |  |  |  |  |  |  |  |
|------------|-------|---|----|--|-------------------|-------------------|--|--|--|--|--|--|--|
| <b>E 2</b> | C 4.1 | <b>Identifier</b> les éléments à utiliser.                        | 1h | Plans, docs papier et numérique ...<br><br>Extrait ou normes Topsolid<br><br>Maquette numérique 3D | DT w<br>à<br>DT x | DR y<br>à<br>DR z |  |  |  |  |  |  |  |
|            | C 4.2 | <b>Analyser</b> le plan d'ensemble.                               | 1h |  |                   |                   |  |  |  |  |  |  |  |
|            | C 4.3 | <b>Réaliser</b> les dessins de définition des éléments à étudier. | 4h |  |                   |                   |  |  |  |  |  |  |  |
|            | C 4.4 | <b>NON EVALUE</b>   |    |  |                   |                   |  |  |  |  |  |  |  |
|            | C 4.5 | <b>NON EVALUE</b>   |    |  |                   |                   |  |  |  |  |  |  |  |
|            | C 4.6 | <b>NON EVALUE</b>   |    |  |                   |                   |  |  |  |  |  |  |  |

**C5 - Préparer la fabrication de tout ou partie d'un ensemble chaudronné**

| C5 - Préparer la fabrication de tout ou partie d'un ensemble chaudronné |       |   |    |  |                       |                       |  |  |  |  |  |  |
|---|-------|---|----|--|-----------------------|-----------------------|--|--|--|--|--|--|
| E 2   | C 5.1 | Définir un planning de phases de chaque sous-ensemble par candidat et graphe de montage complet par l'équipe avec la gestion des temps de production (Utiliser le document Planification)   | 3h | Plans, docs papier et numérique ...<br><br>Normes<br><br>Topsolid et / ou Logitrace / sheetMetal<br><br>(Documents et tutoriel)  | DT w<br><br>à<br>DT x | DR y<br><br>à<br>DR z |  |  |  |  |  |  |
|   | C 5.2 | Ordonnancer correctement les opérations des phases étudiées.  | 1h |  |                       |                       |  |  |  |  |  |  |
|   | C 5.3 | Justifier le choix des machines suivant la faisabilité, capacités machine et les contraintes de disponibilité.  | 2h |  |                       |                       |  |  |  |  |  |  |
|   | C 5.4 | Réaliser les contrats de phases et fiches opératoires des repères 1,3,4,5, et 8.  | 6h |  |                       |                       |  |  |  |  |  |  |
|   | C 5.5 | Réaliser les graphes de montage pour chaque sous-ensemble réalisé ainsi qu'un graphe de montage pour l'ensemble final de l'ouvrage par l'équipe.  | 1h |  |                       |                       |  |  |  |  |  |  |
|   | C 5.6 | Réaliser les programmes utiles à l'aides de Sheetmetal ou/et linéa 5.   | 2h |  |                       |                       |  |  |  |  |  |  |
|   | C 5.7 | Réaliser les développés à l'aide TopSolid ou Logitrace  | 2h |  |                       |                       |  |  |  |  |  |  |
| C6 - Configurer et régler les postes de travail                         |       |   |    |  |                       |                       |  |  |  |  |  |  |
| E 31 - 2  | C 6.1 | Organiser et installer les postes de travail<br>Mise en place de montage isostatique, des différents procédés nécessaires à l'assemblage, avec les EPI et EPC, les différents moyens de manutention et de stockage en amont et en aval. | 1h | Outillage de fabrication<br>Outillage de contrôle<br>Le parc machine<br>Les EPI et EPC<br>La matière d'œuvre<br>Les consommables<br>Les fiches machines<br>Les fiches sécurité<br>Les procédures<br>Les programmes des CN<br>Les plans, Les normes<br>Les fiches TP et différents docs | DT w<br><br>à<br>DT x | DR y<br><br>à<br>DR z |  |  |  |  |  |  |
|   | C 6.2 | Monter les outils et organiser le poste de travail en fonction des contrats de phase.<br>Transférer les programmes.   | 1h |  |                       |                       |  |  |  |  |  |  |
|   | C 6.3 | Réaliser la correction éventuelle après essai.  | 1h |  |                       |                       |  |  |  |  |  |  |

|  |   |  |     |  |                   |                   |  |  |  |  |  |  |  |  |
|--|---|--|-----|--|-------------------|-------------------|--|--|--|--|--|--|--|--|
|  | C 6.4   | <b>Vérifier</b> et <b>valider</b> (après contrôles et corrections éventuelles) l'ensemble des réglages<br>Les postes de travail sont remis à l'état initial.   | 1h  |  |                   |                   |  |  |  |  |  |  |  |  |
| <b>C7 - Réaliser un ou plusieurs éléments de tout ou partie d'un ensemble chaudronné</b> |   |  |     |  |                   |                   |  |  |  |  |  |  |  |  |
| E 31 - 2   | C 7.1   | <b>Charger</b> les programmes et/ou <b>utiliser</b> les pièces préprogrammées sur Optitome 2 pour découper.<br><br><b>Fabriquer</b> suivant les plans, documents préparatoires.<br><br>L'ensemble est conforme aux plans et au dossier technique.<br><br>La sécurité des personnes, des matériels ainsi que la protection de l'environnement sont respectées.<br><br>Les temps de fabrications sont respectés.<br><br>Les postes de travail sont remis à l'état Initial. | 30h | La matière d'œuvre<br>Les consommables<br>Outillage de fabrication<br>Outillage de contrôle<br>Le parc machine<br>Les EPI et EPC<br>Les fiches machines<br>Les fiches sécurités<br>Les procédures<br>Les normes<br>Les programmations des machines CN<br>Les plans<br>Les fiches TP et différents docs | DT w<br>à<br>DT x | DR y<br>à<br>DR z |  |  |  |  |  |  |  |  |
|  | <b>C8 - Émettre des propositions d'amélioration d'un poste de fabrication</b> |  |     |  |                   |                   |  |  |  |  |  |  |  |  |
| E 31 - 1   | C 8.1   |  |     | <i>Non demandé pour ce projet</i>  |                   |                   |  |  |  |  |  |  |  |  |
|  | C 8.2   |  |     |  |                   |                   |  |  |  |  |  |  |  |  |
| <b>C9 - Exploiter un planning de fabrication</b>   |   |  |     |  |                   |                   |  |  |  |  |  |  |  |  |
| E 32   | C 9.1   | <b>Compléter</b> sur le planning de suivi les différentes étapes.  | 1h  | Planificateur numérique ...  |                   |                   |  |  |  |  |  |  |  |  |
|  | C 9.2   | <b>Compléter</b> les informations temporelles début, fin et durée  | 1h  | Logiciel Office 365  | DT w<br>à<br>DT x | DR y<br>à<br>DR z |  |  |  |  |  |  |  |  |
|  | C 9.3   | <b>NON EVALUE</b>  |     |  |                   |                   |  |  |  |  |  |  |  |  |
|  | C 9.4   | <b>NON EVALUE</b>  |     |  |                   |                   |  |  |  |  |  |  |  |  |

**C10 - Réhabiliter tout ou partie d'un ensemble chaudronné sur chantier**

|             |        |                                   |  |  |  |  |  |  |  |  |  |  |  |  |
|-------------|--------|-----------------------------------|--|--|--|--|--|--|--|--|--|--|--|--|
| <b>E 32</b> | C 10.1 |                                   |  |  |  |  |  |  |  |  |  |  |  |  |
|             | C 10.2 | <i>Non demandé pour ce projet</i> |  |  |  |  |  |  |  |  |  |  |  |  |
|             | C 10.3 |                                   |  |  |  |  |  |  |  |  |  |  |  |  |
|             | C 10.4 |                                   |  |  |  |  |  |  |  |  |  |  |  |  |
|             | C 10.5 |                                   |  |  |  |  |  |  |  |  |  |  |  |  |
|             | C 10.6 | <i>Non demandé pour ce projet</i> |  |  |  |  |  |  |  |  |  |  |  |  |
|             | C 10.7 |                                   |  |  |  |  |  |  |  |  |  |  |  |  |
|             | C 10.8 |                                   |  |  |  |  |  |  |  |  |  |  |  |  |
|             | C 10.9 |                                   |  |  |  |  |  |  |  |  |  |  |  |  |

**C11 - Respecter les procédures relatives à la sécurité et au respect de l'environnement**

|             |        |                   |  |  |  |  |  |  |  |  |  |  |  |  |
|-------------|--------|-------------------|--|--|--|--|--|--|--|--|--|--|--|--|
| <b>E 32</b> | C 11.1 | <b>NON EVALUE</b> |  |  |  |  |  |  |  |  |  |  |  |  |
|             | C 11.2 | <b>NON EVALUE</b> |  |  |  |  |  |  |  |  |  |  |  |  |
|             | C 11.3 | <b>NON EVALUE</b> |  |  |  |  |  |  |  |  |  |  |  |  |

DT w
DR y

à
à

DT x
DR z

|  |        |   |     |   |                   |                   |  |  |  |  |  |  |  |  |  |  |  |
|--|--------|---|-----|---|-------------------|-------------------|--|--|--|--|--|--|--|--|--|--|--|
|  | C 11.4 | <b>NON EVALUE</b>   |     |   |                   |                   |  |  |  |  |  |  |  |  |  |  |  |
|  | C 11.5 | <b>NON EVALUE</b>   |     |   |                   |                   |  |  |  |  |  |  |  |  |  |  |  |
|  | C 11.6 | <b>Respecter</b> les consignes de sécurité sur l'ensemble de la fabrication.  | 0h  | Les EPI et EPC<br>Les fiches machines<br>Les fiches sécurités<br>Les procédures   |                   |                   |  |  |  |  |  |  |  |  |  |  |  |
|  | C 11.7 | <b>Evacuer</b> l'ensemble des déchets liés à vos travaux.   | 1h  | Parc à déchets<br>Benne, poubelles, ...   |                   |                   |  |  |  |  |  |  |  |  |  |  |  |
| <b>C12 - Assembler les éléments de tout ou partie d'un ensemble chaudronné</b> |        |   |     |   |                   |                   |  |  |  |  |  |  |  |  |  |  |  |
| E 31 - 2   | C12.1  | <b>Organiser et installer</b> les zones de soudage avec les EPI et EPC les différents moyens de manutention et de stockage.                         | 1h  | Outillage de soudage<br>Outillage de contrôle<br>Le parc soudage<br>Les consommables<br>Les EPI et EPC<br>Les fiches sécurité<br>Les procédures<br>Les normes,<br>Les plans | DT w<br>à<br>DT x | DR y<br>à<br>DR z |  |  |  |  |  |  |  |  |  |  |  |
|  | C12.2  | <b>Respecter</b> les plans lors de l'assemblage.  | 12h |   |                   |                   |  |  |  |  |  |  |  |  |  |  |  |
|  | C12.3  | <b>Réaliser</b> le montage en prévoyant les éventuelles déformations ainsi que les contraintes<br>Les postes de soudage sont remis à l'état initial | 3h  |   |                   |                   |  |  |  |  |  |  |  |  |  |  |  |
|  | C12.4  | <b>Utiliser</b> les moyens de manutention en respectant la règle en vigueur.  | 1h  |   |                   |                   |  |  |  |  |  |  |  |  |  |  |  |
| <b>C13 - Contrôler la réalisation</b>  |        |   |     |   |                   |                   |  |  |  |  |  |  |  |  |  |  |  |
| E 31 - 2   | C13.1  | <b>Réaliser</b> le contrôle en cours de fabrication en appliquant les procédures et en choisissant le matériel de contrôle adéquat.                 | 1h  | Les EPI et EPC<br>Les fiches sécurité<br>Les procédures et fiches contrôles<br>Les normes, Les plans  | DT w<br>à<br>DT x | DR y<br>à<br>DR z |  |  |  |  |  |  |  |  |  |  |  |
|  | C13.2  | <b>Adapter</b> les moyens de contrôles à l'ouvrage.   | 0h  |   |                   |                   |  |  |  |  |  |  |  |  |  |  |  |
|  | C13.3  | <b>Effectuer</b> les contrôles dans un environnement sécurisé (pièces accessibles, ouvrage non soumis au levage,...)                                | 0h  |   |                   |                   |  |  |  |  |  |  |  |  |  |  |  |
|  | C13.4  | <b>Contrôler</b> la conformité de l'ensemble en fin de fabrication.   | 1h  |   |                   |                   |  |  |  |  |  |  |  |  |  |  |  |

|  |       |   |      |  |  |  |  |  |  |  |  |  |  |
|--|-------|---|------|--|--|--|--|--|--|--|--|--|--|
|  | C13.5 | <b>Identifier</b> les problèmes et expliquer leurs causes et remèdes éventuels.   | 0,5h |  |  |  |  |  |  |  |  |  |  |
|  | C13.6 | <b>Valider</b> la réalisation avec l'enseignant (responsable qualité).  | 0,5h |  |  |  |  |  |  |  |  |  |  |
|  | C13.7 | <b>Assurer</b> la traçabilité en renseignant la fiche de contrôle.<br><b>Archiver</b> le document de conformité ou non-conformité (remédiation écrite). | 0,5h |  |  |  |  |  |  |  |  |  |  |

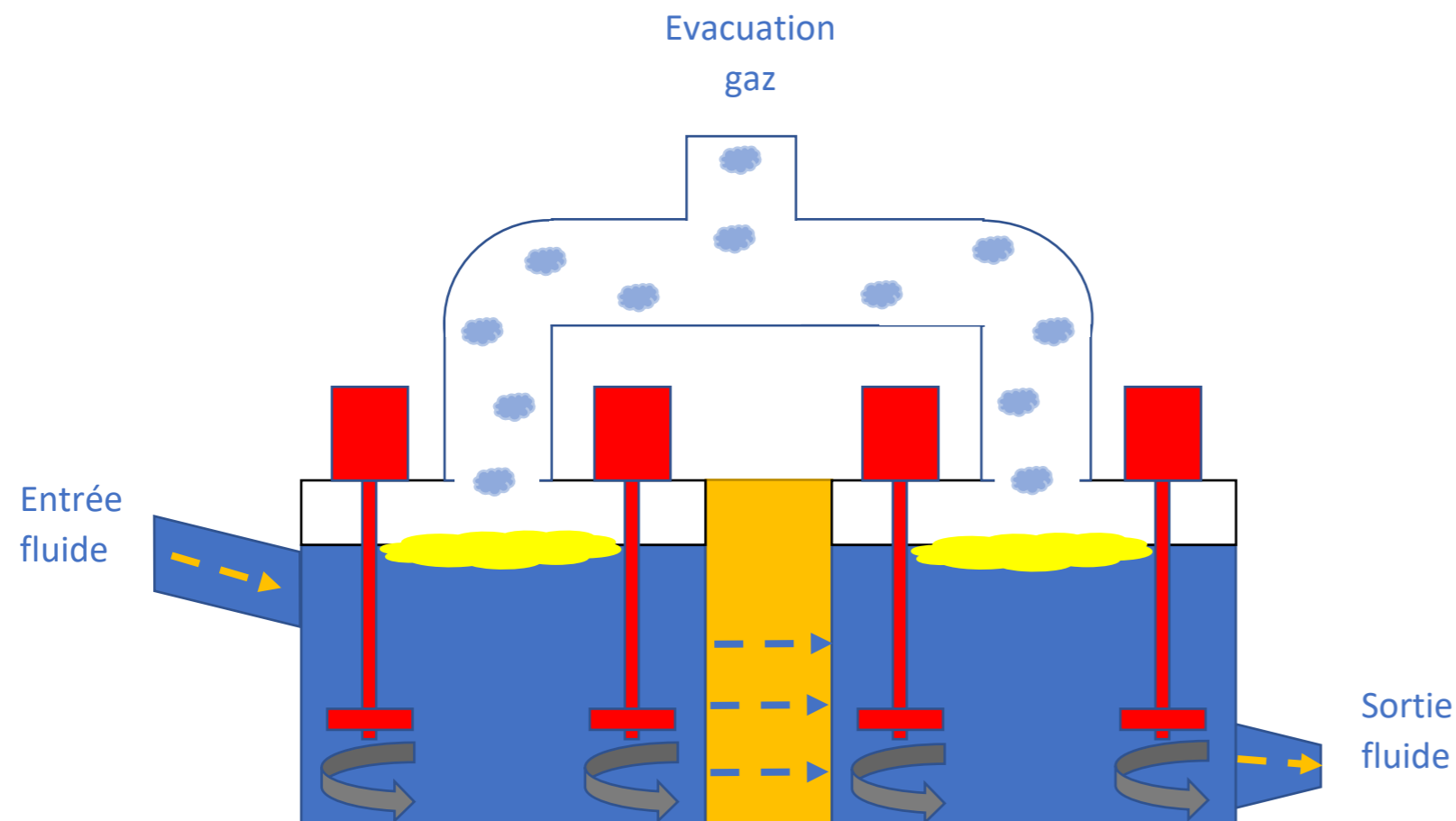


# PRESENTATION

## SEPARATEUR

Mélangeurs et agitateurs de conteneurs IBC pour homogénéiser, suspendre et dissoudre des fluides dans des cuves à divers agitateurs électriques et pneumatiques adaptés à votre application.

VORTEX Technology® garantit que le liquide est déplacé de bas en haut dans un vortex afin que votre produit soit mélangé de manière homogène sans agglomérations et empêche les substances de s'installer vers le bas.

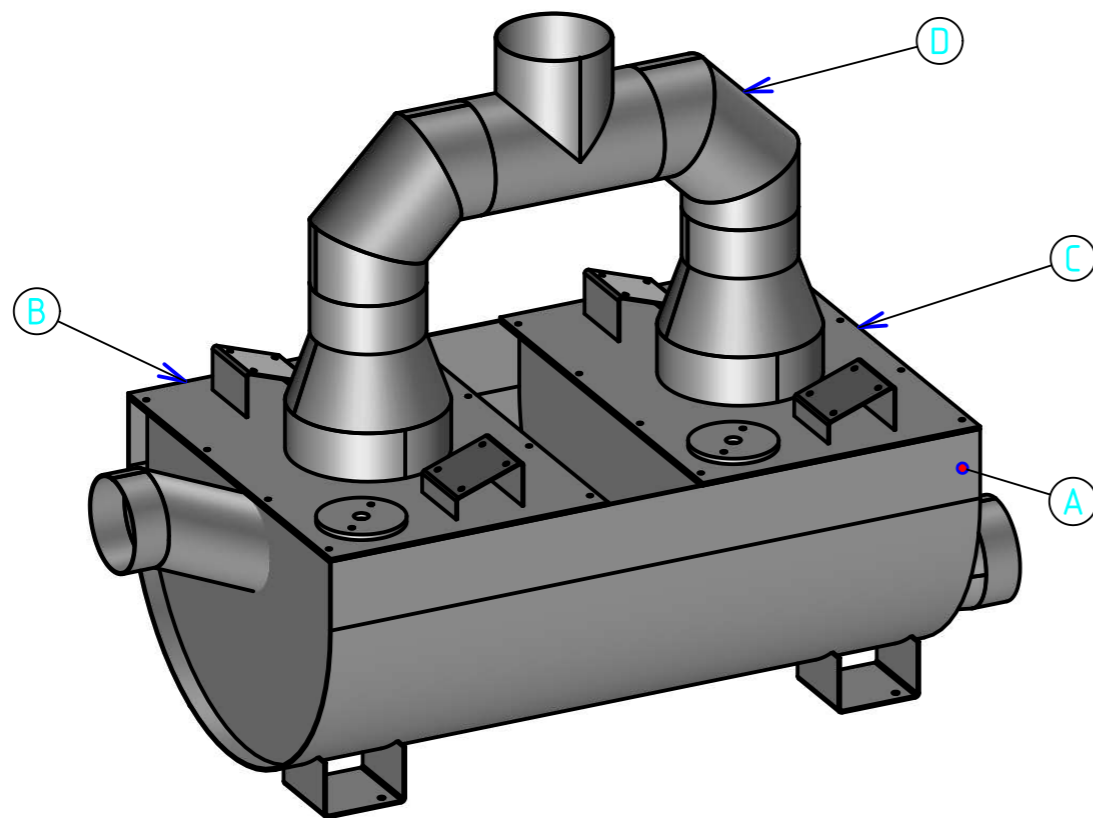
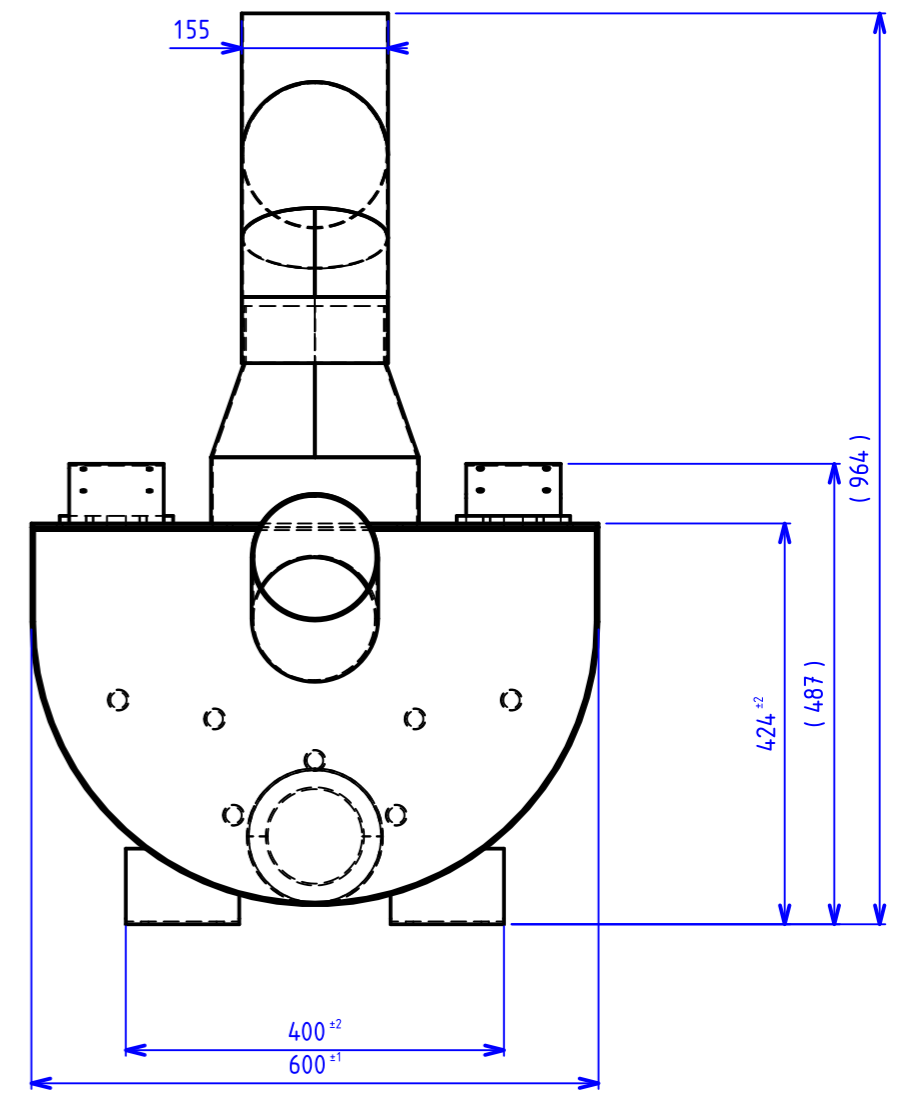
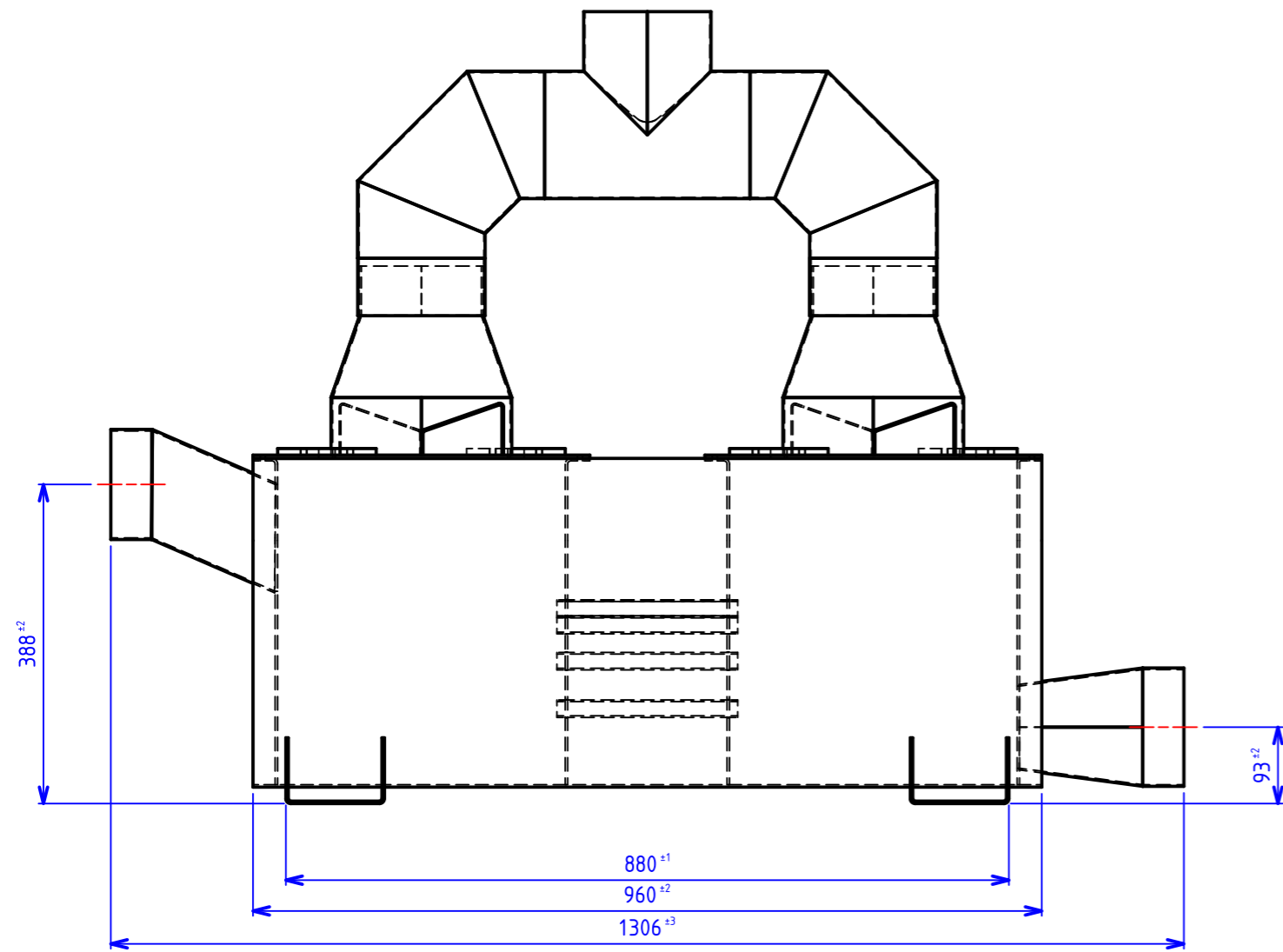


Exemple de VORTEX Technologie

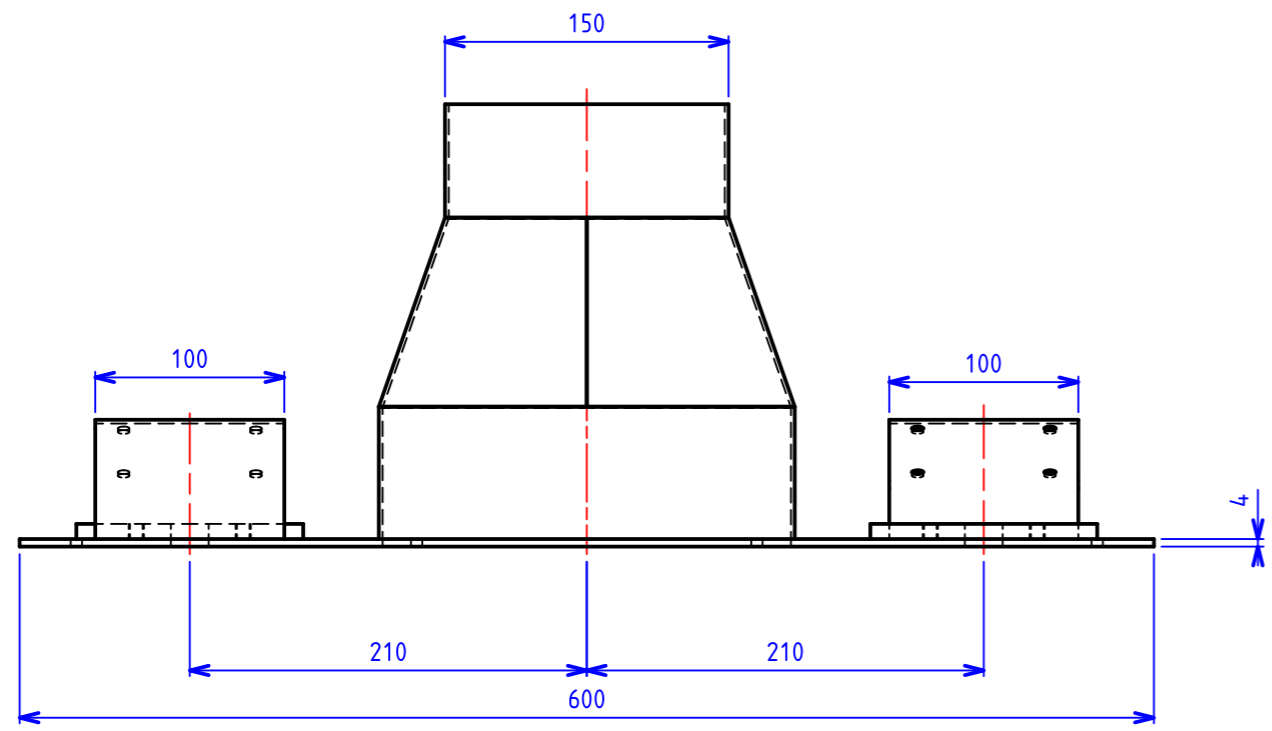
Le système permet non seulement l'agitation, le mélange et fluidification mais aussi la séparation des impuretés remontant à la surface pour une meilleure évacuation.

Les gaz résultants de l'opération seront dégagés par le système d'évacuation fourni.

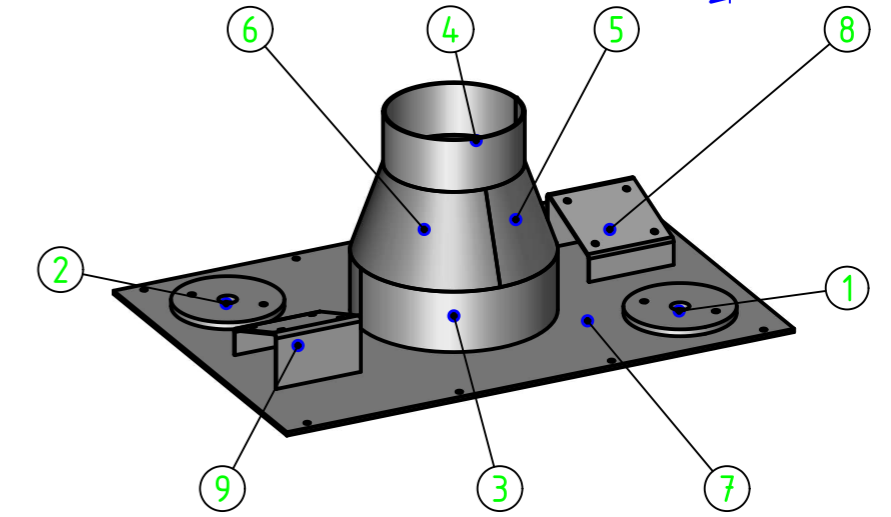
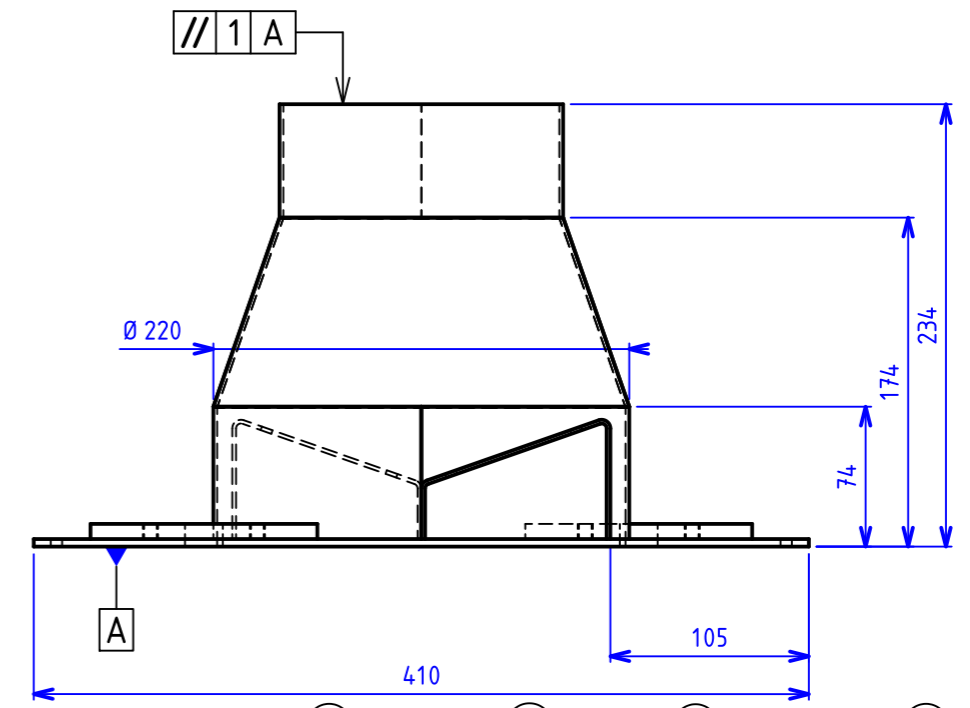
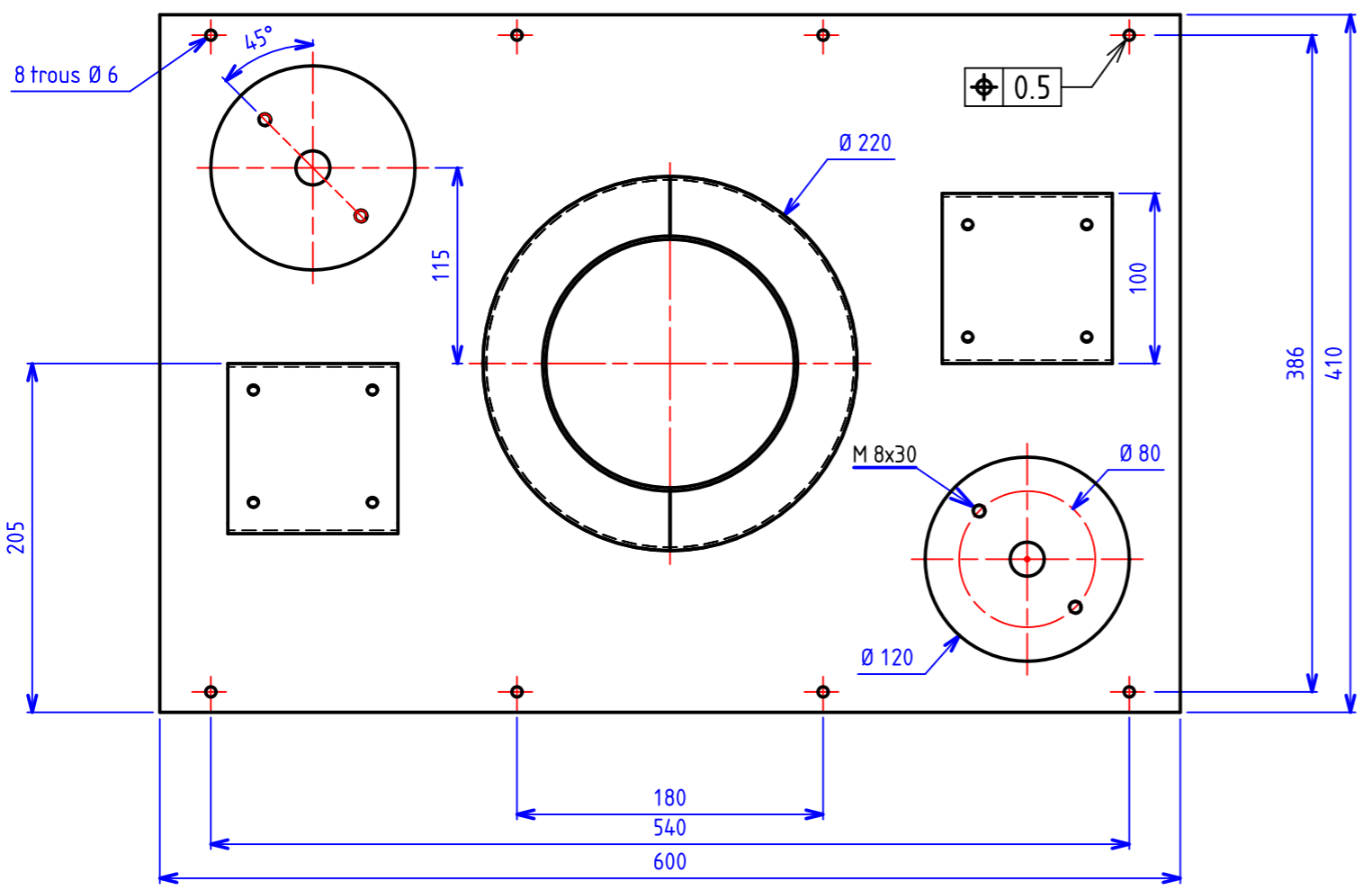
Définition : La fluidisation est un processus semblable à la liquéfaction par lequel une substance granulaire est soumise à un fluide traitant dont la charge va se déposer sur ledit matériau. Ce processus se produit quand un fluide (liquide ou gaz) est passé vers le haut à travers la substance granulaire.



|         |                              |                  |              |
|---------|------------------------------|------------------|--------------|
| D       | Sortie de gaz                | S235             | -            |
| C       | Couvercle sortie             | S235             | -            |
| B       | Couvercle entrée             | S235             | -            |
| A       | Cuve                         | S235             | -            |
| REP     | DESIGNATION                  | MATIERE          | OBSERVATIONS |
| ÉCHELLE | <b>SEPARATEUR</b>            | AUTEUR           |              |
| 1:1     |                              | M. HONOREZ       |              |
|         |                              | DATE             |              |
|         |                              | 31/12/2020       |              |
|         | <b>TopSolid</b> LP P&M CURIE | Rue turgot       |              |
|         |                              | Aulnoye-Aymeries |              |
| A3      | NUMÉRO DU DOCUMENT           |                  | 00           |



L'ensemble du sous-ensemble sera pointé selon la règle 30mm < point < 50mm



| 9    | 1        | Support électrique 4            | acier   | 2.00 mm      |
|------|----------|---------------------------------|---------|--------------|
| 8    | 1        | Support électrique 3            | acier   | 2.00 mm      |
| 7    | 1        | Plaque supérieure sortie        | acier   | 4.00 mm      |
| 6    | 1        | Demi-cone évacuation C          | acier   | 2.00 mm      |
| 5    | 1        | Demi cone évacuation D          | acier   | 2.00 mm      |
| 4    | 1        | Cylindre évacuation haut sortie | acier   | 2.00 mm      |
| 3    | 1        | Cylindre évacuation bas sortie  | acier   | 2.00 mm      |
| 2    | 1        | Accroche mélangeur C            | acier   | 8.00 mm      |
| 1    | 1        | Accroche mélangeur              | acier   | 8.00 mm      |
| REP. | QUANTITE | DESIGNATION                     | MATIERE | OBSERVATIONS |

|                |                         |                       |                                |    |
|----------------|-------------------------|-----------------------|--------------------------------|----|
| ÉCHELLE<br>1:4 | <b>Couvercle entrée</b> | AUTEUR<br>M. Honorez  |                                |    |
|                |                         | DATE<br>02/01/2021    |                                |    |
| A3             | NUMÉRO DU DOCUMENT      | TopSolid LP P&M Curie | rue Turgot<br>Aulnoye-Aymeries |    |
|                |                         |                       |                                | 00 |